



# Triplow

YM-280M-S



## FICHA TÉCNICA

### Fechadura Electromagnética de embutir

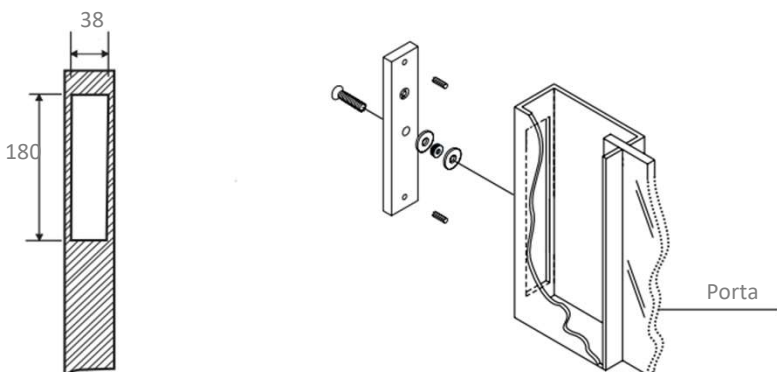


YM-280M-S

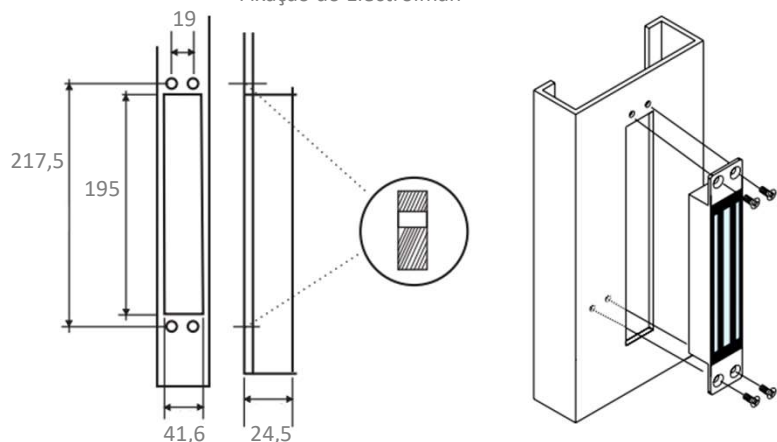
- Modelo: YM-280M-S
- Força de tração: 280kg.
- Alimentação: 12/24V DC.
- Temperatura de trabalho: -10 ~ +55°C (14-131F)
- Acabamento em alumínio anodizado.
- Fail Safe (abre por corte de energia).
- Sinal de saída de porta aberta/fechada
- Adequado para todo tipo de portas.
- Peso: 2,1kg
- Dimensões: 232x42x24,5 mm

## Instalação

Fixação da Placa metálica



Fixação do Electroímã

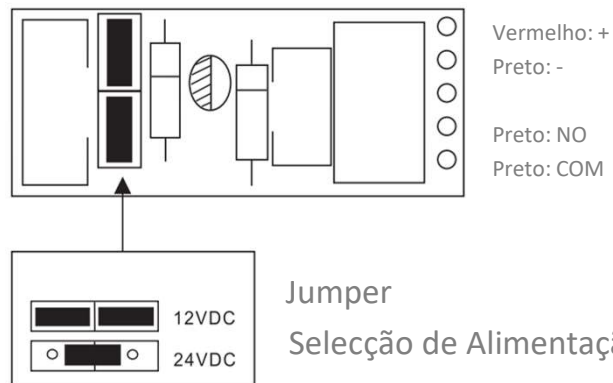




# Triplow



## Seleccionar Alimentação



## Esquema de Ligações

