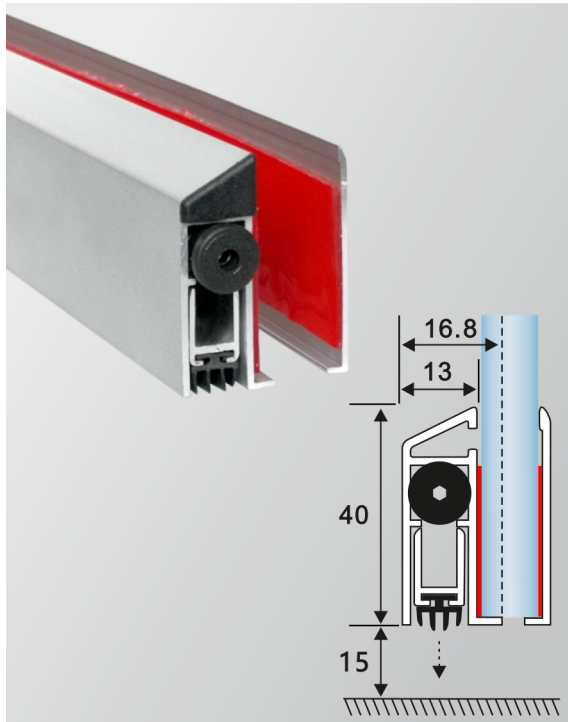




TW B 15

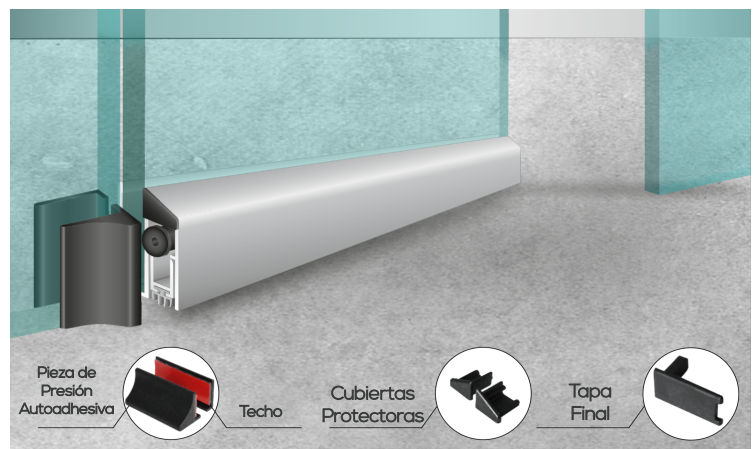
Ficha Técnica

Guía de Instalación



Burlete Automático

Los perfiles de burlete son adecuados para proyectos de restauración como puertas montadas que necesitan aumentar el aislamiento acústico y térmico y también contra el polvo.



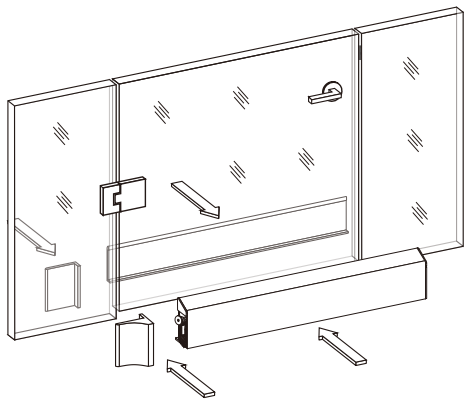
Especificaciones Técnicas

SOLICITUD	Puertas de Vidrio con bisagras
LARGO	de 900 a 1000 mm
ALTURA BRECHA (máx.)	15 mm
ACABADO	Aluminio anodizado com acabado de cepillos
FIJACIÓN	Fijación a superficie con cinta autoadhesiva
SELLO	PVC, extrusión
ACCESORIOS	Cinta autoadhesiva y cubiertas protectoras
LONGITUD AJUSTABLE	Corte - hasta 15 cm
MODELOS DISPONIBLES	TWB15-900 ; TWB15-1000

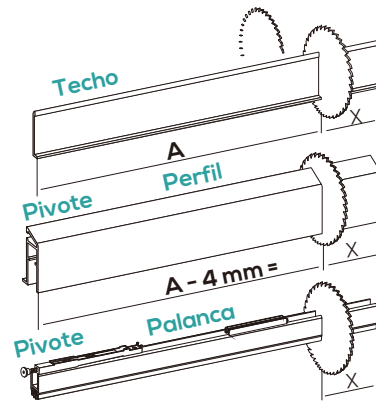
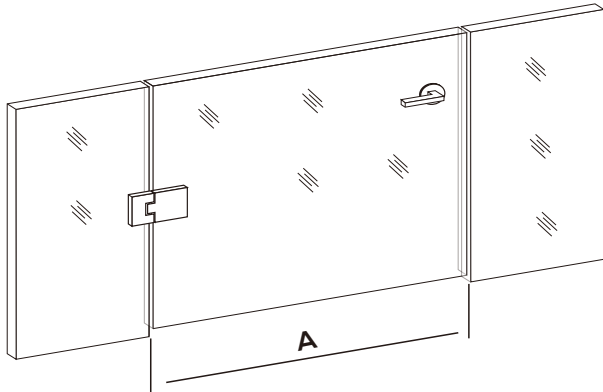
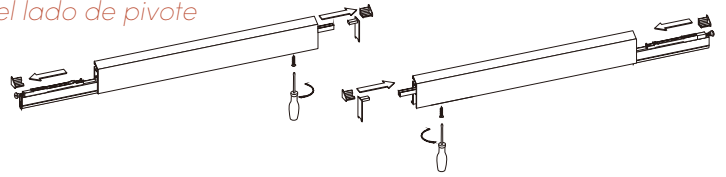
¡Gracias por adquirir nuestro producto!

Paso 1:

Perfil de aplicación directa en la superficie de la puerta
- Antes de instalar, limpiar el vidrio con un paño seco y alcohol o detergente, dejándolo secar al aire libre;

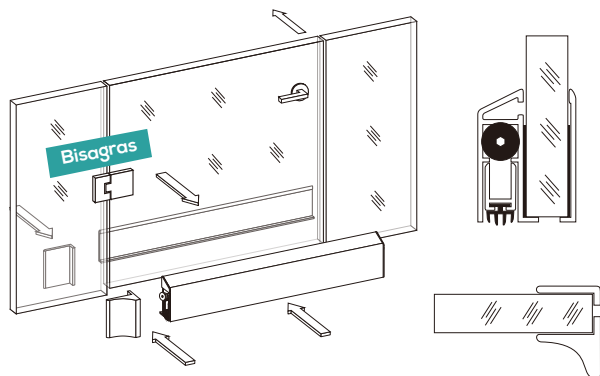


Inversión del lado de pivote



Paso 2:

- Medir el ancho total de la puerta y reducir 4 mm ($A - 4 \text{ mm} = X$);
- Cortar el perfil a medida, asegurándose de que el corte se haga en el lado de la cerradura y no en el lado de las bisagras. Comprobar que la longitud de la palanca es inferior a 4-6 mm;
- Cortar la pieza de la tapa para medir la longitud total de la puerta;



Paso 3:

- Medir la distancia entre el tornillo de posicionamiento y el final de la ranura externa, asegurándose de que la dirección es la misma;
- Colocar las cubiertas protectoras, comprobando que el pivote esté en el lado de las bisagras;

Paso 4:

- Cerrar la puerta con cuidado, observando el movimiento del burlete - debe ajustarse a la altura de la brecha sin ejercer demasiada fuerza contra el piso - demasiada presión puede dañar la pieza (si el burlete no llena el espacio, ajuste el pivote girando en el sentido de las agujas del reloj; si el sellador presiona demasiado contra el piso, ajuste girando el pivote en sentido antihorario).

