



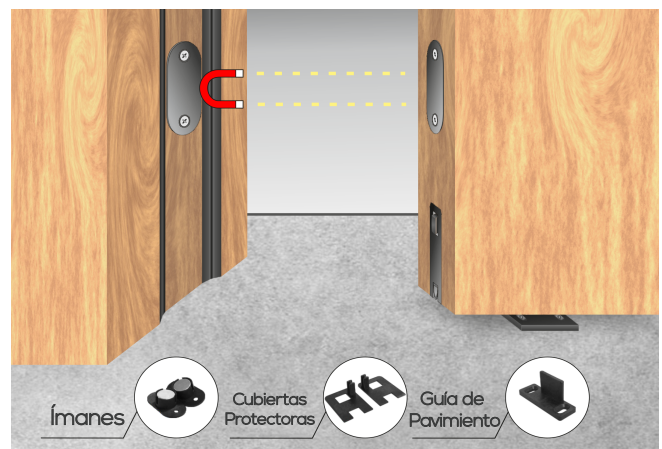
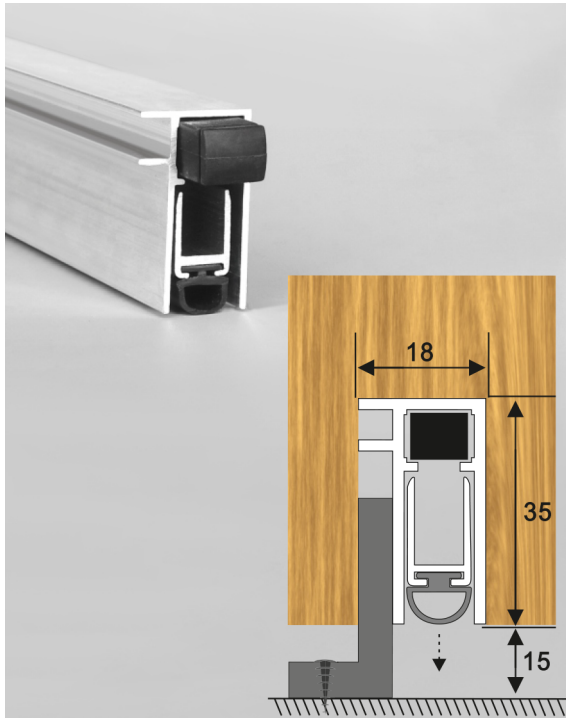
TW B 1 1

Ficha Técnica

Guía de Instalación

Burlete Automático

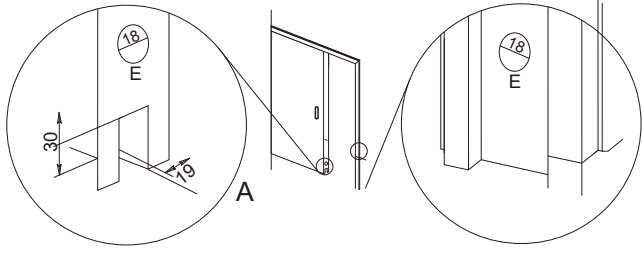
Los perfiles de burlete son adecuados para todas las puertas que necesitan de aumentar el aislamiento acústico y térmico y también contra el polvo.



Especificaciones Técnicas

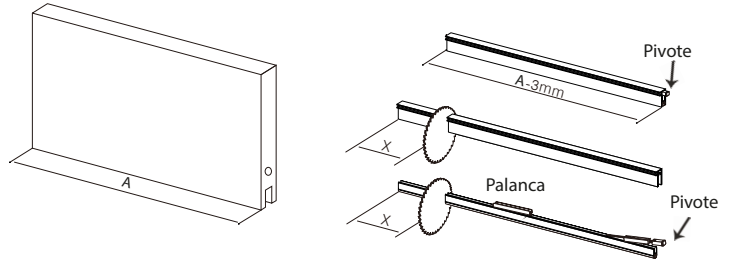
SOLICITUD	Puertas correderas de madera
LARGO	de 1000 a 1100 mm
ALTURA BRECHA (máx.)	15 mm
ACABADO	Aluminio
FIJACIÓN	Ajuste magnético
SELLO	PVC, de extrusión
ACCESORIOS	Tornillos de fijación, cubiertas protectoras e imanes
MODELOS DISPONIBLES	TW B11-1000 ; TW B11-1100

¡Gracias por adquirir nuestro producto!



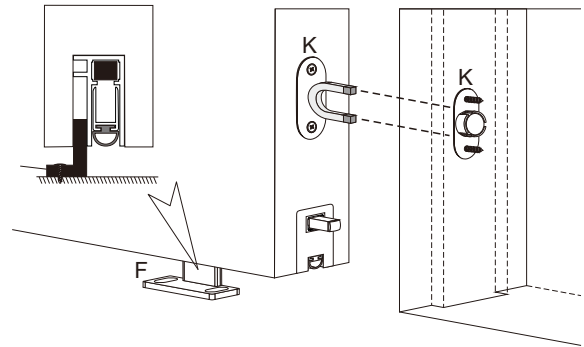
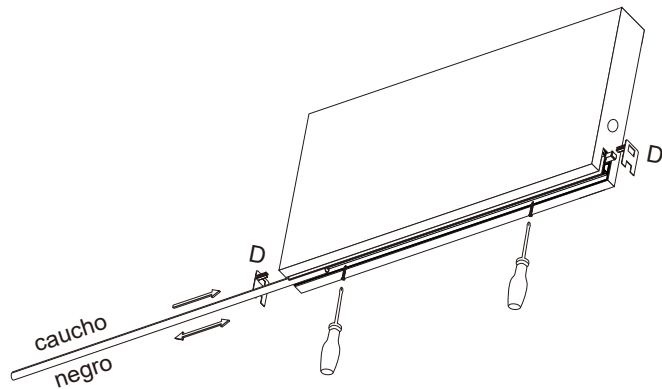
Paso 1:

- Hacer una ranura en la puerta (A) de 19 mm de ancho y 30 mm de alto;
- Hacer 2 orificios circulares (E) de 18 mm de diámetro y 10 mm de profundidad - los dos deben superponerse cuando se cierra la puerta;



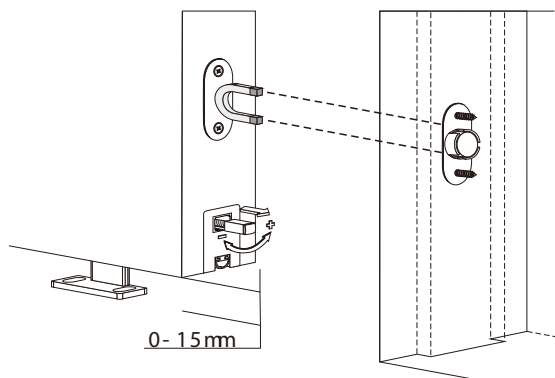
Paso 2:

- Medir el ancho total de la puerta y reducir 3 mm ($A - 3 \text{ mm} = X$);
- Retirar el caucho negro;
- Cortar el perfil a medida, asegurándose de que el corte se haga en el lado de la cerradura y no en el lado de las bisagras. Comprobar que la longitud de la palanca es inferior a 4-6 mm;



Paso 3:

- Insertar el perfil en la ranura de la puerta y sustituir el caucho negro, colocando las tapas de protección de las extremidades del perfil (D);
- Instalar la guía de pavimento (F);
- Montar los imanes (K), comprobando que, al cerrar la puerta, se atraen entre sí (si se repelen, revertir los lados de los imanes);



Paso 4:

- Cerrar la puerta con cuidado, observando el movimiento del burlete - debe ajustarse a la altura de la brecha sin ejercer demasiada fuerza contra el piso - demasiada presión puede dañar la pieza (si el burlete no llena el espacio, ajuste el pivote girando en el sentido de las agujas del reloj; si el sellador presiona demasiado contra el piso, ajuste girando el pivote en sentido antihorario).