



FICHA TÉCNICA

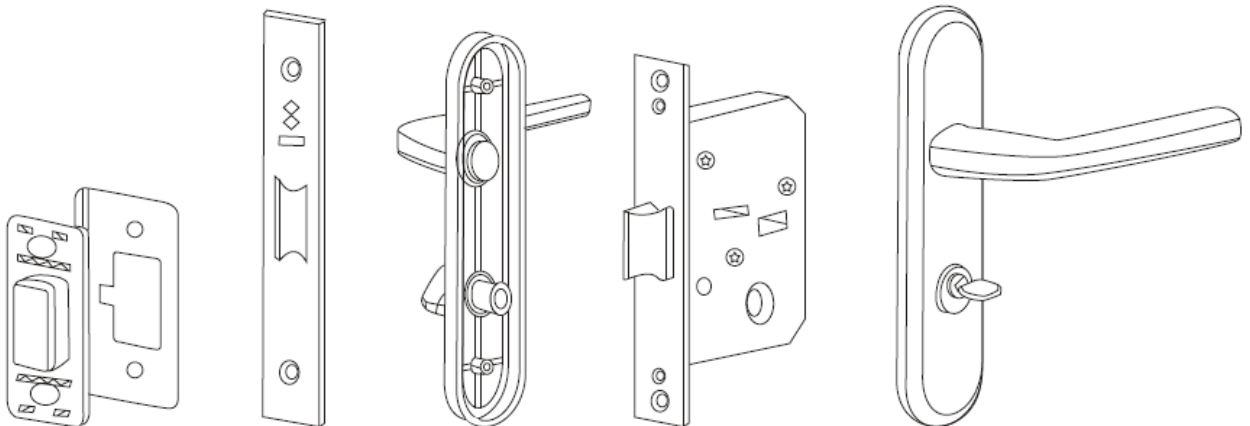
Kit fechadura Mecânica c\ puxadores (trinco duplo)



MLK-308

- Modelo: MLK-308
- Força de tracção: 1000Kg
- Fechadura reversível (Portas esquerdas e direitas)
- Adequado para: Portas de madeira e portas de metal
- Material: Aço
- Peso: 1,2Kg
- Compatível com: YS-131NO/NC

Diagrama



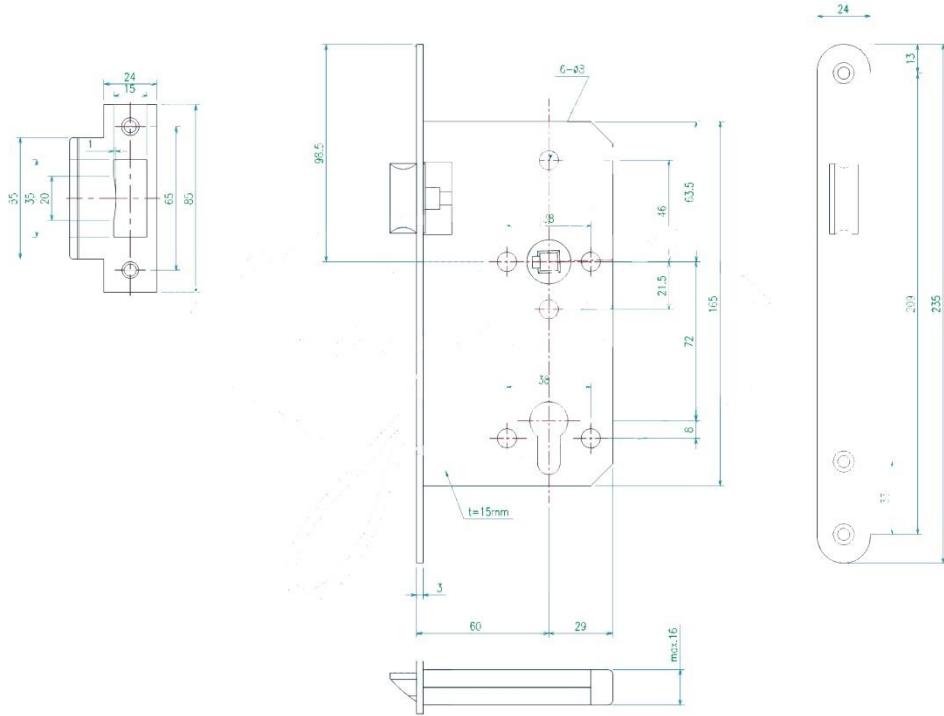


Triplow W

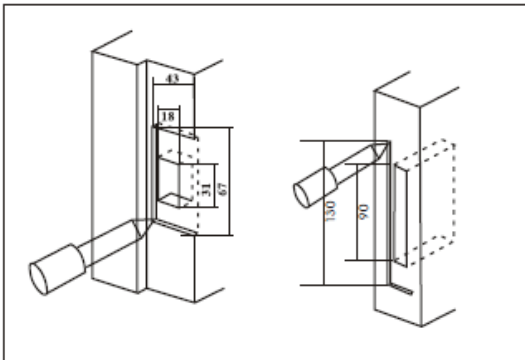
MLK-308



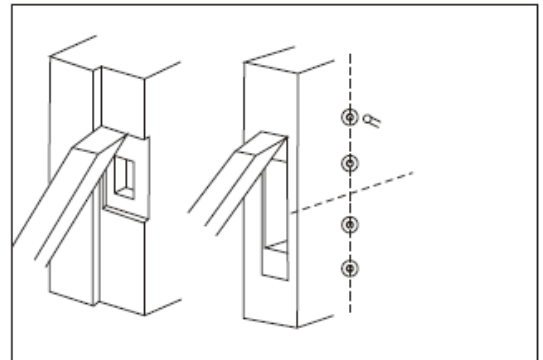
Dimensões



Instruções de instalação



1-Desenhe os buracos e o encaixe da ranhura na porta.



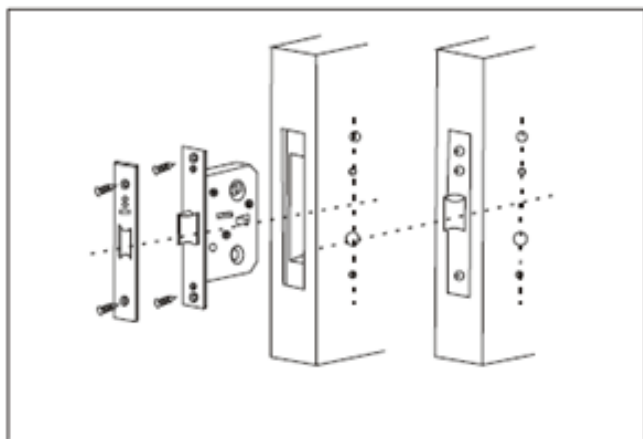
2-Seguidamente com ferramentas próprias faça os buracos e o orifício para o trinco na porta.



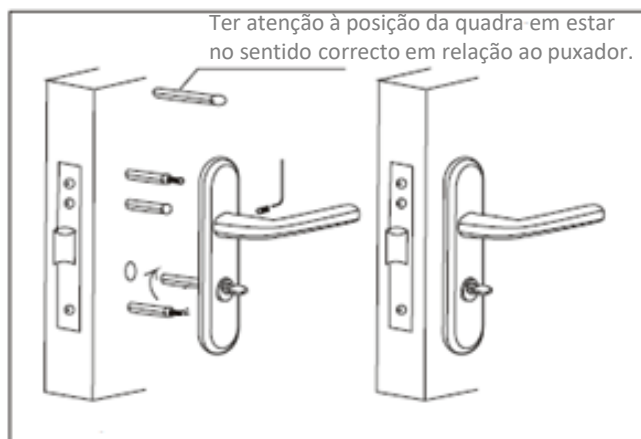


Triplow W

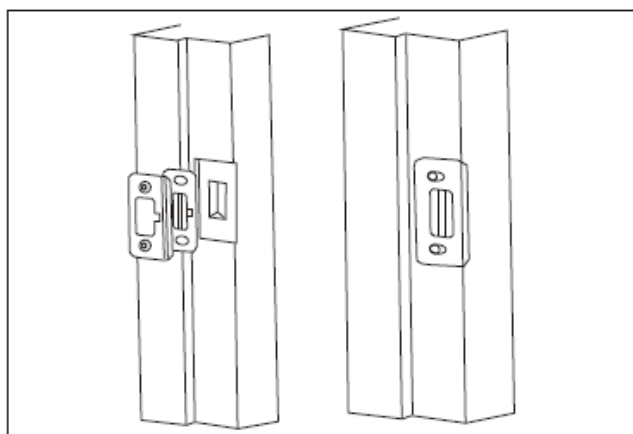
MLK-308



3-Instale o corpo da fechadura e painel com dois parafusos na porta, em seguida, aperte o corpo da fechadura e o painel.



4- Fixar o puxador à porta e colocar a quadra no puxador para assim encaixar no trinco da fechadura sendo assim possível abrir a fechadura com o puxador.



5- Instale o espelho para o trinco aparafusando a porta.

