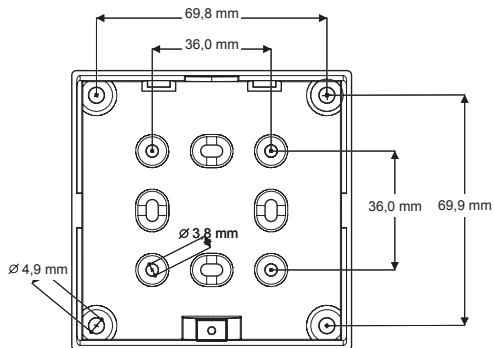
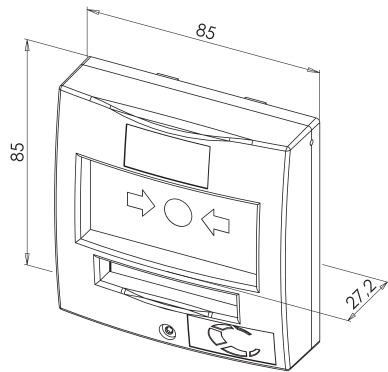
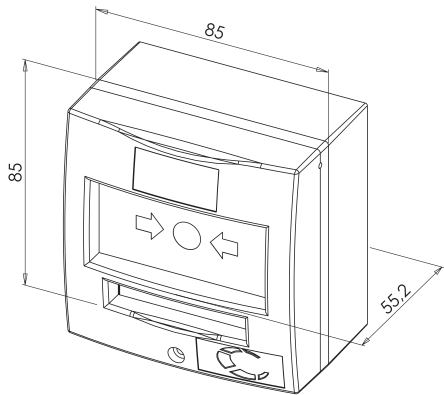




DMV2C

DMV2C	85 x 85 x 55,2 mm	250V AC / 5 A ou-or-o 30V DC / 4 A	0,2 kg	40 utilização em interior only for indoor use uso en interiores	0 +50 °C
	inclui chaves de reset (2x) Comes with reset key (2x) incluye llaves de reinicio (2x)	<p>OPCIONAL - OPTIONAL</p> <p>Tampa de Protecção Protection cover Cubierta protectora</p>			
	Parafuso da tampa (1x) Cover screw (1x) Tornillo de cubierta (1x)				
Estado original: desarmado - Factory setting: disarmed					



ATENÇÃO:

- ▶ **Teste de funcionamento :**
Proceder a um teste inicial (ativação/desativação) antes de colocar em funcionamento.
- ▶ **Manutenção :**
Recomendado um teste anual de funcionamento.

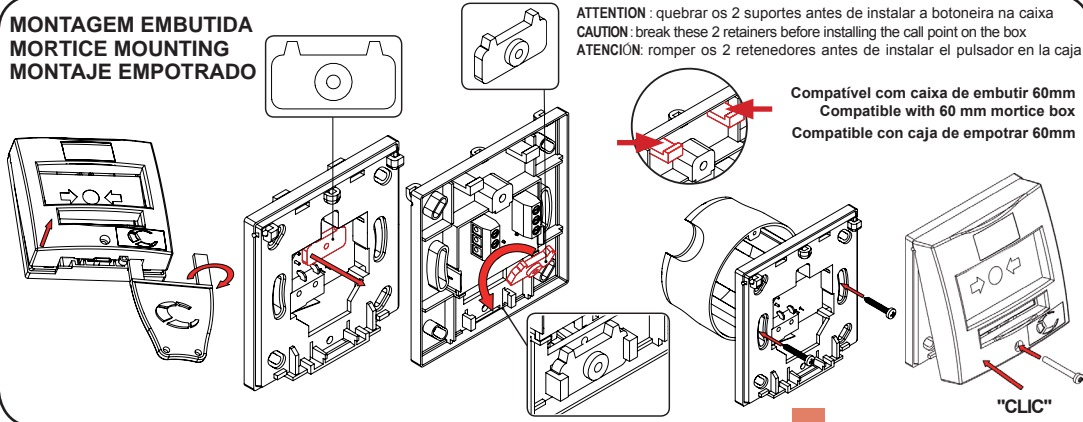
CAUTION:

- ▶ **Functional test:**
Proceed to prior functional test (activation/deactivation) before final commissioning.
- ▶ **Maintenance:**
A functional test is recommended each year.

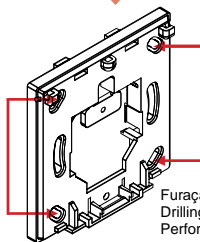
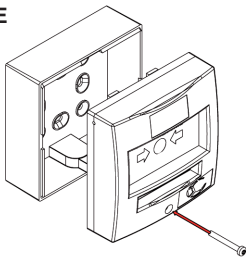
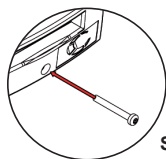
ATENCIÓN:

- ▶ **Prueba de funcionamiento:**
Realice una prueba inicial (activación / desactivación) antes de la puesta en marcha.
- ▶ **Mantenimiento:**
Se recomienda una prueba anual.

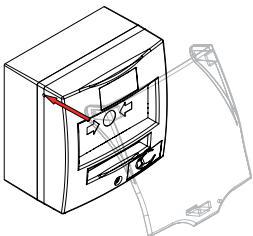
MONTAGEM EMBUTIDA
MORTICE MOUNTING
MONTAJE EMPOTRADO



MONTAGEM À SUPERFÍCIE
SURFACE MOUNTING
MONTAJE EN SUPERFICIE



MONTAGEM DA TAMPA
DE PROTECÇÃO
MOUNTING OF THE
PROTECTION COVER
MONTAJE DE LA
CUBIERTA DE
PROTECCIÓN



REARMAMENTOMANUAL
DA BOTONEIRA
MANUAL RESET OF THE
CALL POINT
REARMAMENTO MANUAL
DEL PULSADOR

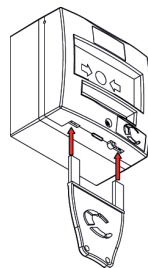
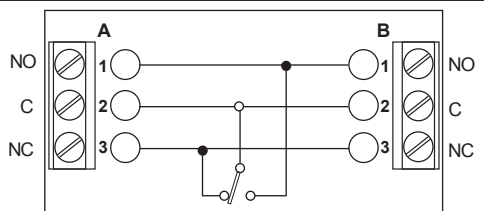


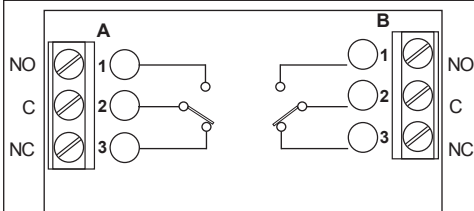
DIAGRAMA DE CONEXÃO - CONNECTION DIAGRAM - DIAGRAMA DE CONEXIÓN

Conectar enquanto está desligado - Connecting whilst idle - Conexión mientras está inactivo



1 contacto seco NO/NC
 1 dry contact NO/NC

1 contacto



2 contactos secos NO/NC
 2 dry contacts NO/NC

2 contactos



Secção dos cabos :
 - monocondutores
 - multicondutores

Cross section of the cables :
 - single conductor cables
 - multiconductor cables

Sección de los cables:
 - monocondutores
 - multicondutores

≤ 1,5 mm²
 ≤ 1 mm²