



FICHA TÉCNICA

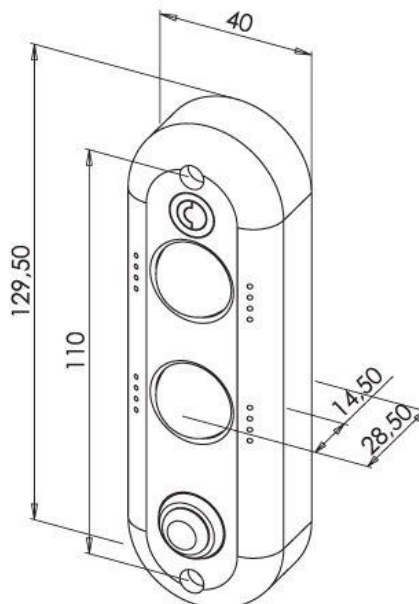
Placa de sinalização LED 12/24 AC/DC



PLS1224BP

- Modelo: PLS1224BP
- Botão com placa de sinalização do estado da porta de sobrepôr IP42
- Abre e sinaliza estado de abertura quando ligado em conjunto com um controlo de acesso
- Aparência agradável e fácil utilização
- Tamanho: 129.5 x 28.5 x 40 mm
- Voltagem de trabalho: 12/24V AC/DC
- Contactos de saída: NO/NC/COM
- Temperatura de funcionamento: -15°C – +55°C
- LED indicador de estado: Vermelho - Fechado | Verde – Aberto

Dimensões

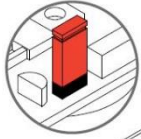


1





Diagrama de ligações



Com Jumper – LED fixo
Sem Jumper – LED Intermitente

