



FICHA TÉCNICA

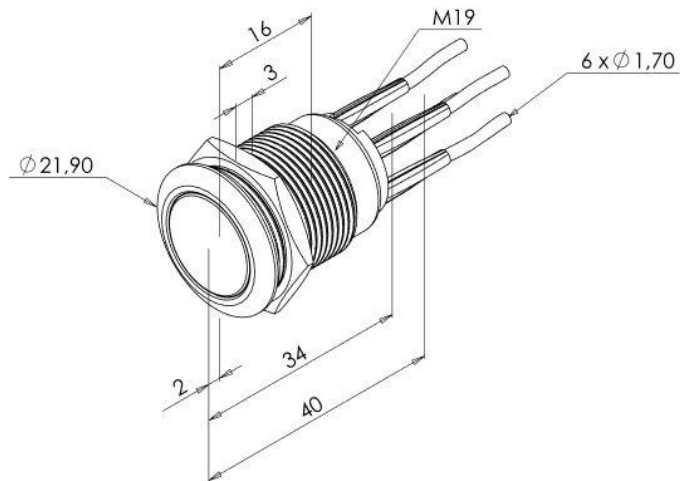
Botão de pressão inox (NO+NC)



PB19NO+NC

- Modelo: PB19NO+NC
- Voltagem de trabalho: 250V AC 2A / 24V DC 1A
- Voltagem led sinalizador: 12V DC
- Contactos de saída: NO e NC
- Temperatura de funcionamento: -25°C – +55°C
- Grau de proteção: IP65
- Com led sinalizador

Dimensões





Triplow W

PB19NO+NC



Diagrama de ligações

