



Triplow

PB19BB



FICHA TÉCNICA

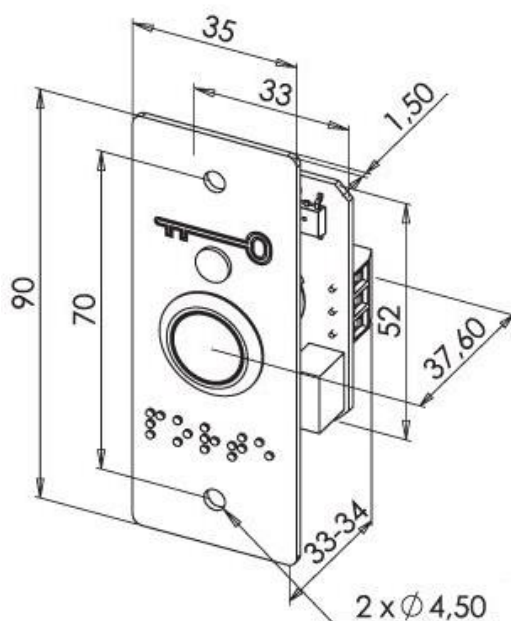
Botão de pressão, c/ placa encastrar, info Braile, LED



PB19BB

- Modelo: PB19BB
- Tamanho: 90 x 35 x 37,6 mm
- Voltagem de trabalho: 12/24V AC/DC
- Contactos de saída: NO/NC/COM
- Temperatura de funcionamento: -5°C – +40°C
- LED Indicador de estado: Vermelho/Amarelo/Verde
- Buzzer
- Temporizador: 0/5/10/15 segundos

Dimensões



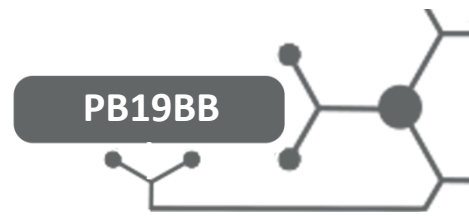
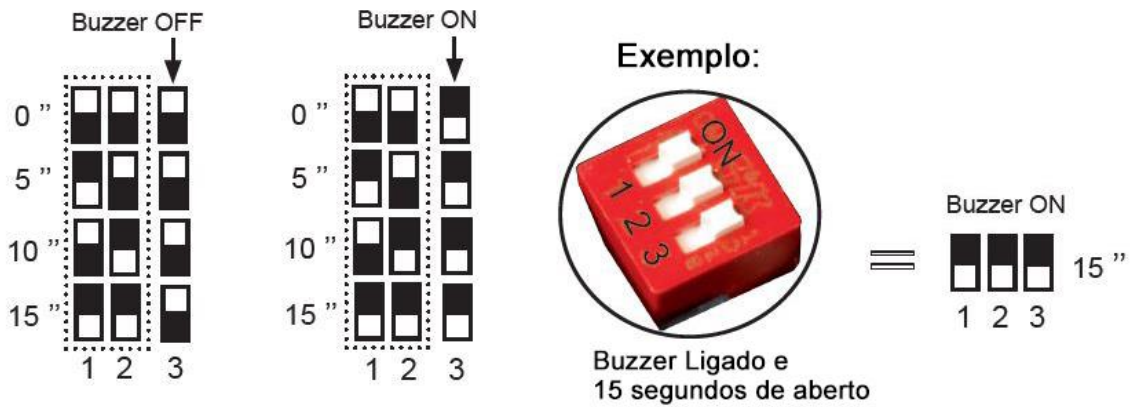
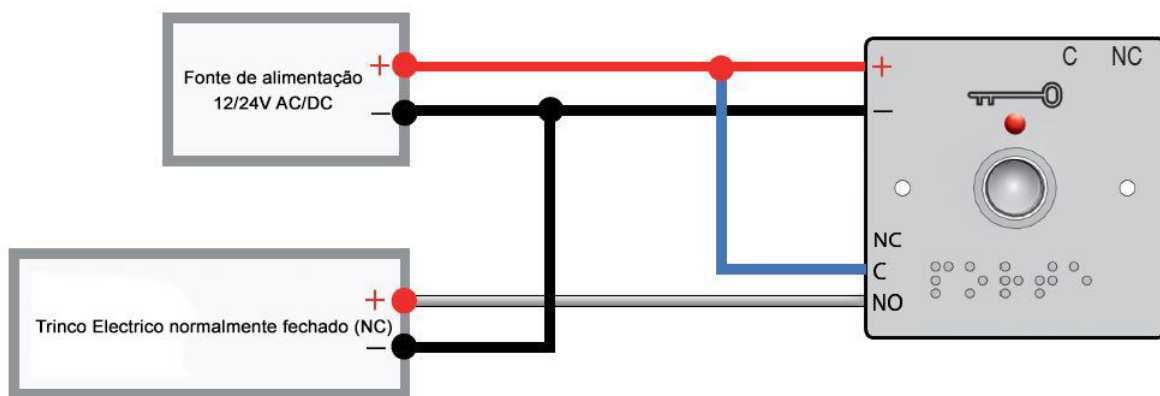


Diagrama de ligações

Switch de controlo da temporização e buzzer



Ligação PB19BB direto à fechadura eletrónica



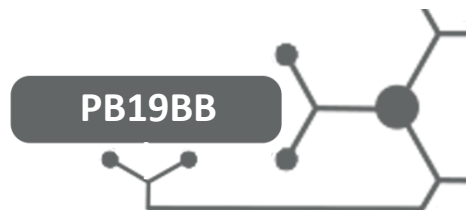
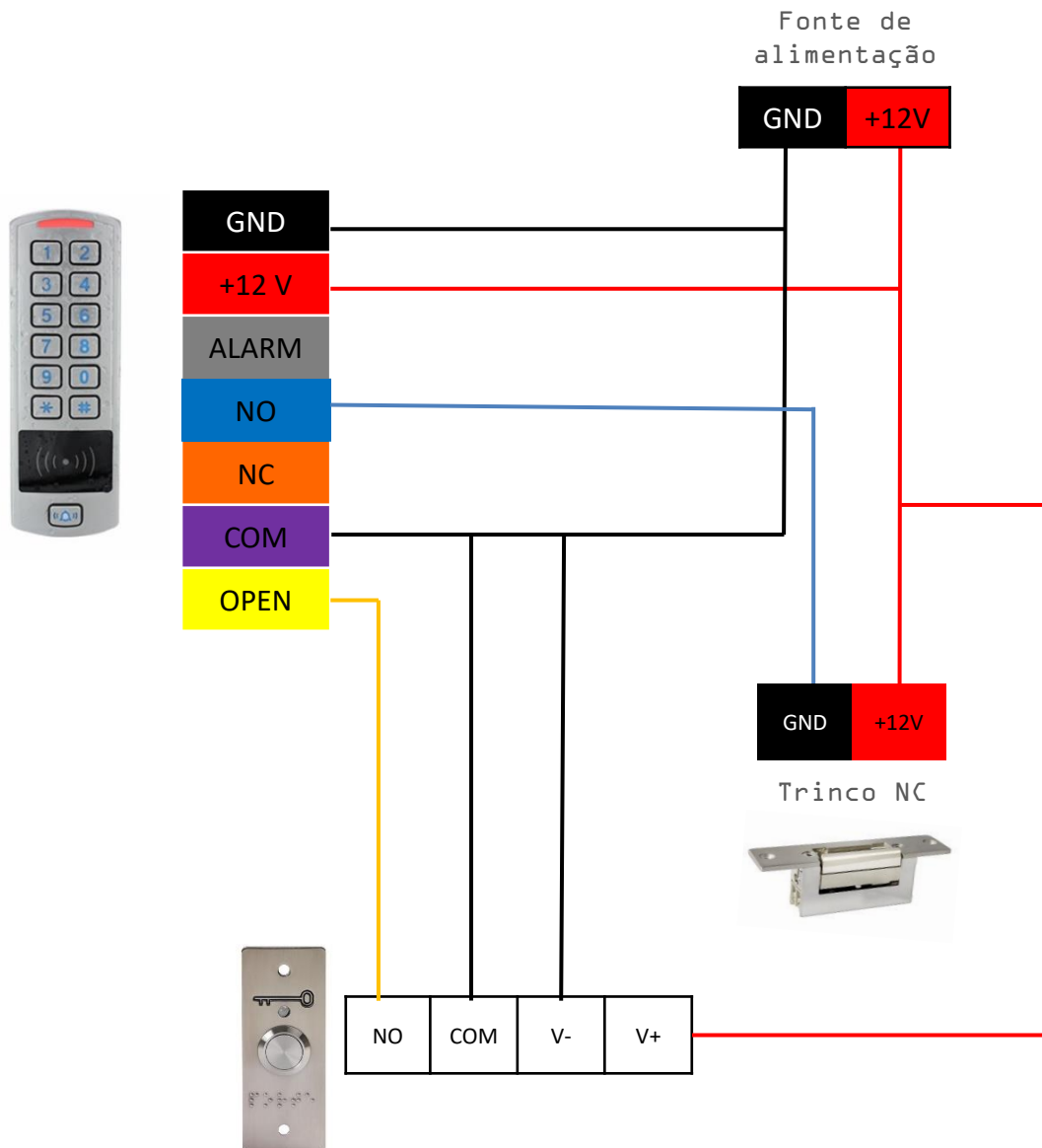


Diagrama de ligações

Ligação PB19BB a um controlo de acessos e fechadura electrónica



Nota: Quando se liga o PB19BB em conjunto com um controlo de acesso é aconselhado a colocar o switch do temporizador do botão a 0s. Desta forma, será o controlo de acesso a controlar o tempo que a fechadura eletrónica fica aberta.

