



# Triplow



## FICHA TÉCNICA

### Fechadura mecânica de código



- Estrutura metálica
- Não necessita de pilhas.
- Ideal como fechadura de segurança adicional em entradas principais
- Um só código para todos os utilizadores
- Reversível
- Possibilidade de fechar à chave por fora e com pomo pela parte de dentro.
- Instalação fácil e diretamente na porta
- Com trinco de segurança (caixa Americana)



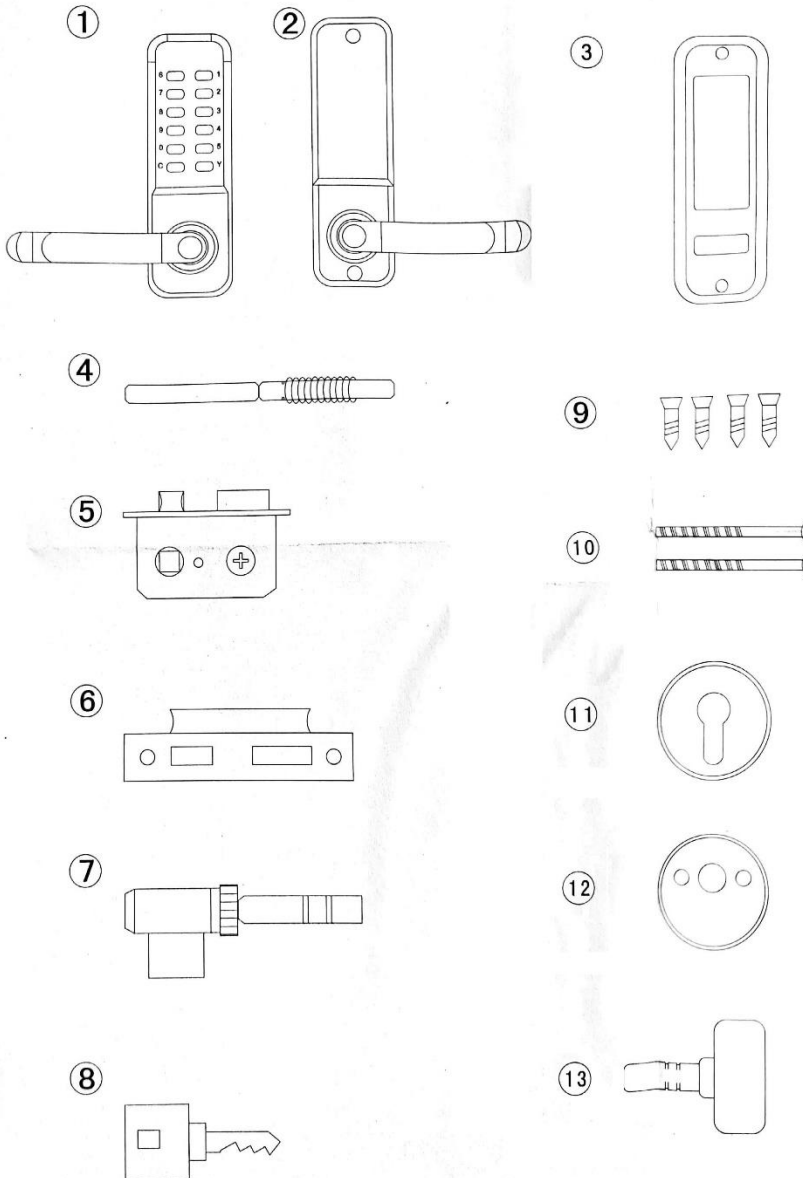


# Triplow W

TW09B



## Componentes

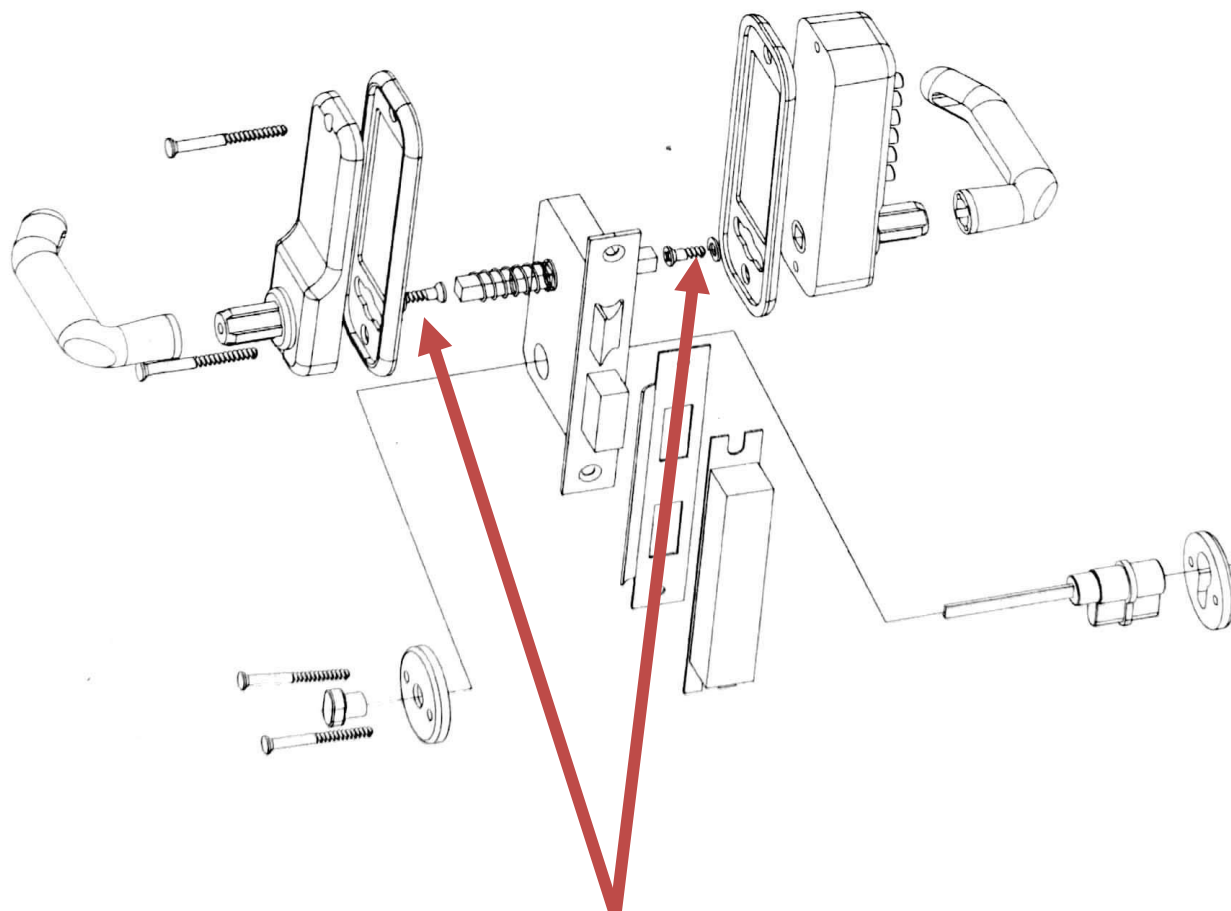


1. Espelho exterior
2. Espelho interior
3. Proteções borracha
4. Quadra
5. Caixa Americana
6. Espelho caixa
7. Cilindro
8. Chaves
9. Parafusos
10. Parafusos fixação fechadura
11. Espelho para cilindro
12. Espelho para pomo interior
13. Pomo interior



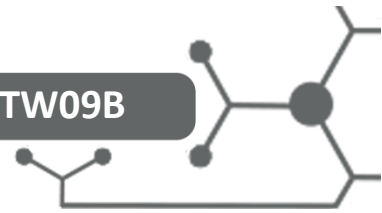


## Instalação – Seleccionar lado porta

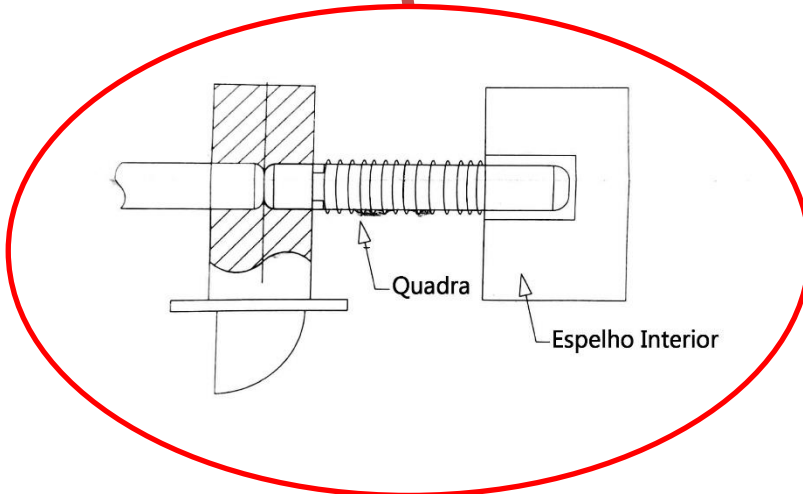
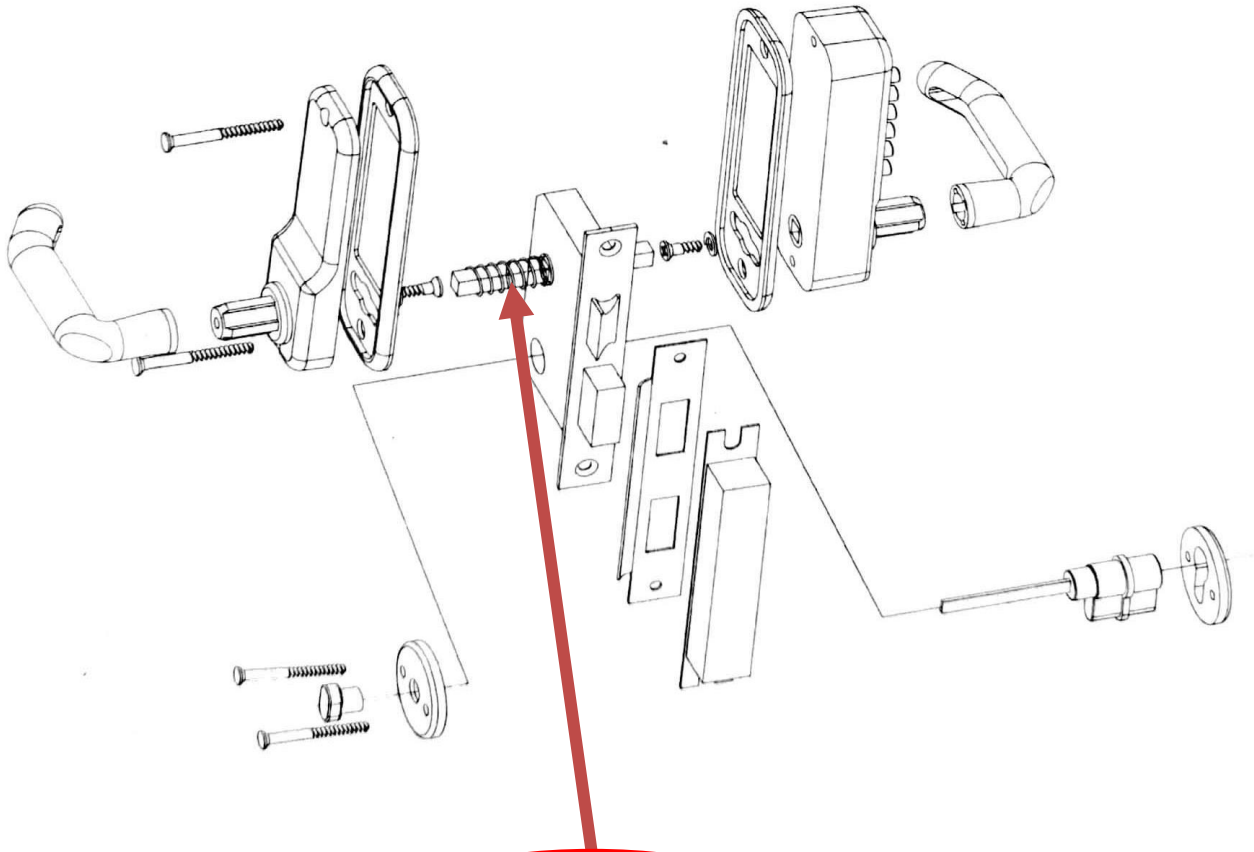


1. Identificar o parafuso que se encontra na parte de trás de cada espelho
2. Desapertar o parafuso
3. Tirar o puxador
4. Virar para o lado desejado



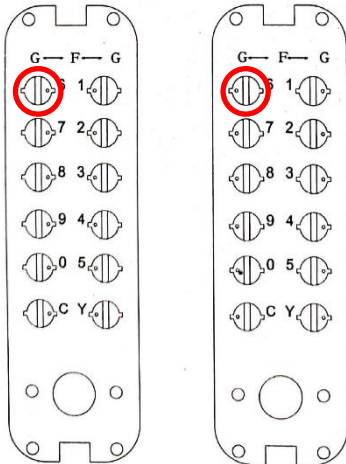


## Instalação





## Mudar o código



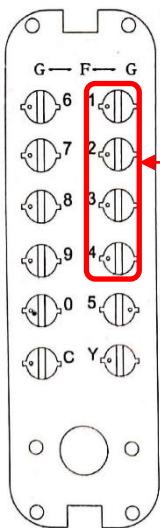
Todos os dígitos são o código, todos os botões estão virados para dentro ou F. para abrir a porta terá de colocar todos os dígitos.

Sem código. Todos os botões estão virados para fora ou G. Todos os botões estão desactivados a fechadura não abre

Na parte traseira do frontal exterior vai encontrar os botões correspondentes ao exterior.

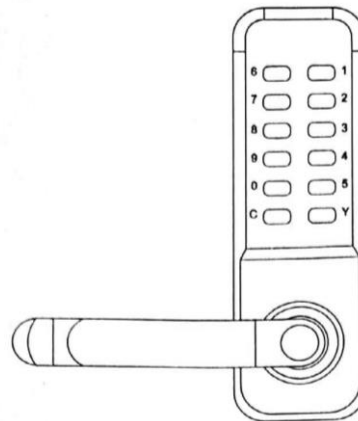
Para mudar o código basta com uma chave de fendas rodar cada botão para o lado F.

## Exemplo código



Código 1234.  
Para o código ser 1234 todos os botões correspondentes estão virados para "F"

## Abrir porta



1. Pressionar "C"
2. Inserir o código
3. Rodar manipulo

