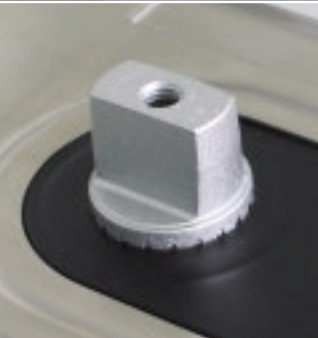


Molas de pavimento
para portas batentes e vaivém



GEZE TS 500 NV / TS 500 N EN3



GEZE TS 500 NV / TS 500 N EN3

Molas de pavimento para portas batentes e vaivém

Características do produto GEZE TS 500 NV

- ▶ Altura total 42 mm
- ▶ Força de fecho regulável progressivamente de 1-4 mediante EN 1154
- ▶ A mortecimento de abertura fixa
- ▶ Velocidade de fecho e golpe final regulável
- ▶ Válvula de segurança contra sobrecargas
- ▶ Eficácia de fecho desde 170°
- ▶ Diversos tipos de regulações altura 6 mm, lateral 10 mm, longitudinal 10 mm
- ▶ Caixa de encastrar galvanizada

Características do produto GEZE TS 500 N EN3

- ▶ Altura total 42 mm
- ▶ Força de fecho 3 mediante norma EN 1154
- ▶ A mortecimento de abertura fixa
- ▶ Velocidade de fecho regulável
- ▶ Válvula de segurança contra sobrecargas
- ▶ Eficácia de fecho desde 170°
- ▶ Diversos tipos de regulações altura 6 mm, lateral 10 mm, longitudinal 10 mm
- ▶ Caixa de encastrar galvanizada

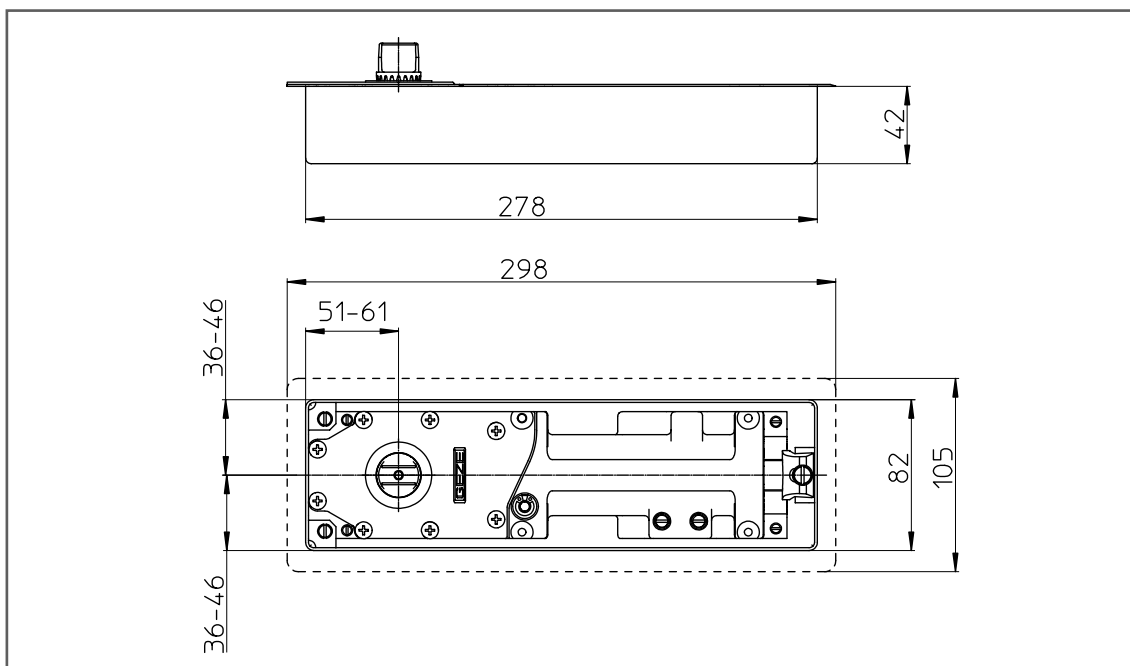
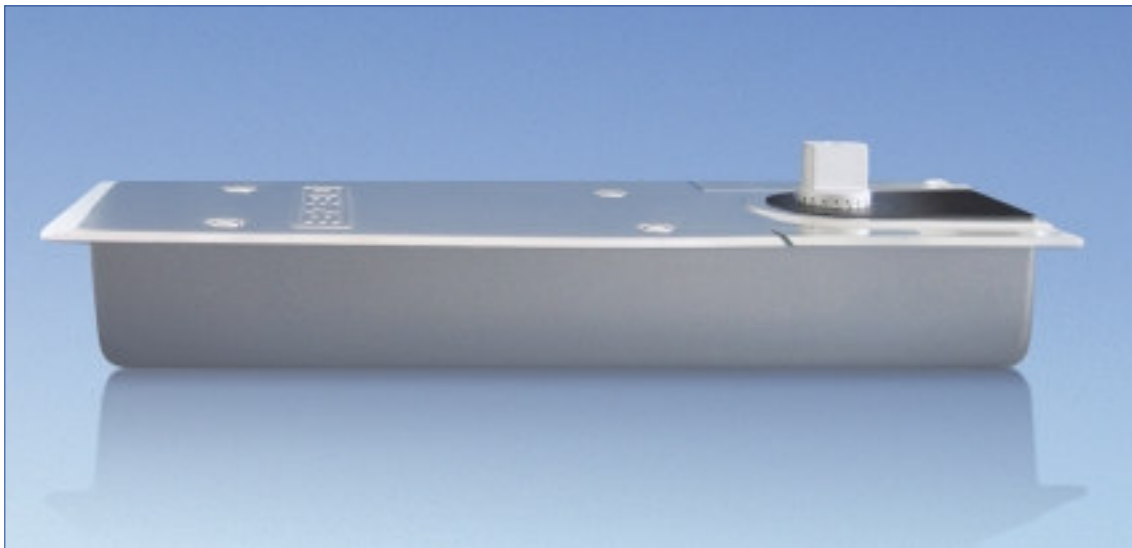


Fig. 2-1 (GEZE TS 500 NV)

Campo de aplicação GEZE TS 500 NV

- ▶ Para portas batentes esquerdas ou direitas
- ▶ Para portas de vaivém
- ▶ Para folhas até 1100 mm de largura
- ▶ Para folhas com peso até 150kg

Campo de aplicação GEZE TS 500 N EN3

- ▶ Para portas batentes esquerdas ou direitas
- ▶ Para portas de vaivém
- ▶ Para folhas até 950 mm de largura
- ▶ Para folhas com peso até 100 kg

Versão standard

Molas de pavimento completo com eixo cónico, caixa de encastrar e instruções de montagem. Sem mecanismo de retenção (tampa não incluída)

Versão especial

- ▶ Com mecanismo de retenção 85°, 90°, 105° e 120°
- ▶ Com eixo estendido até 50 mm (de 5 mm em 5 mm)

Tampas decorativas

Existem várias tampas decorativas com os respectivos parafusos para GEZE TS 500 NV e GEZE TS 500 N EN3. As tampas decorativas podem-se utilizar tanto para portas de batentes esquerdas ou direitas e de vaivém

Portas com dobradiças/ Guia deslizante

Para instalar uma mola de chão numa porta batente é necessário um pivot especial e uma guia deslizante com uma distancia ao ponto de rotação de 36 mm (ver folheto GEZE de acessórios ID No. 091608)

GEZE TS 500 NV

- 1 Eixo Dentado
- 2 Regulação da força de fecho
- 3 Regulação da velocidade de fecho
- 4 Regulação do golpe final

Descrição

Molas de pavimento **GEZE TS 500 NV**, força de fecho regulável 1-4 mediante EN 1154, golpe final e velocidade de fecho regulável, com amortecimento de abertura fixa, altura total 42 mm, para portas batentes e de vaivém.

- Sem mecanismo de retenção
- Com mecanismo de retenção, ângulo 85°
- Com mecanismo de retenção, ângulo 90°
- Com mecanismo de retenção, ângulo 95°
- Com mecanismo de retenção, ângulo 105°
- Com mecanismo de retenção, ângulo 120°

Tampa decorativa

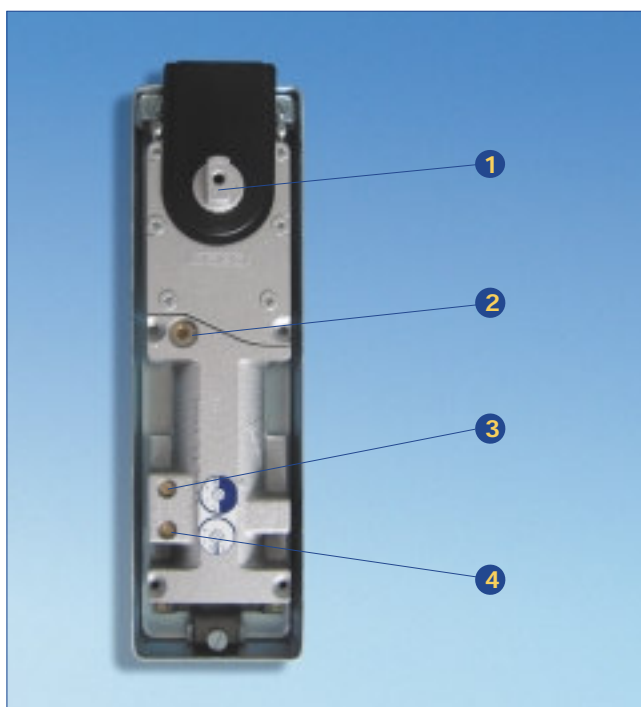
- Aço inoxidável
- Bronze escuro
- Latão mate

Molas de pavimento **GEZE TS 500 N EN3** força de fecho 3 mediante EN1154, velocidade de fecho regulável, com amortecimento de abertura fixa, altura total 42 mm, para portas batentes e de vaivém.

- Sem mecanismo de retenção
- Com mecanismo de retenção, ângulo 85°
- Com mecanismo de retenção, ângulo 90°
- Com mecanismo de retenção, ângulo 95°
- Com mecanismo de retenção, ângulo 105°
- Com mecanismo de retenção, ângulo 120°

Tampa decorativa

- Aço inoxidável
- Bronze escuro
- Latão mate



Instalação standard

Exemplo de instalação com braço inferior, pivot superior e mola de chão GEZE TS 500 NV para porta batente, ver fig. 4-1

Planos de instalação disponíveis para perfis comerciais

O plano mostra as dimensões da GEZE TS 500 NV (dimensões idênticas GEZE TS 500 N EN3), ver fig. 2-1

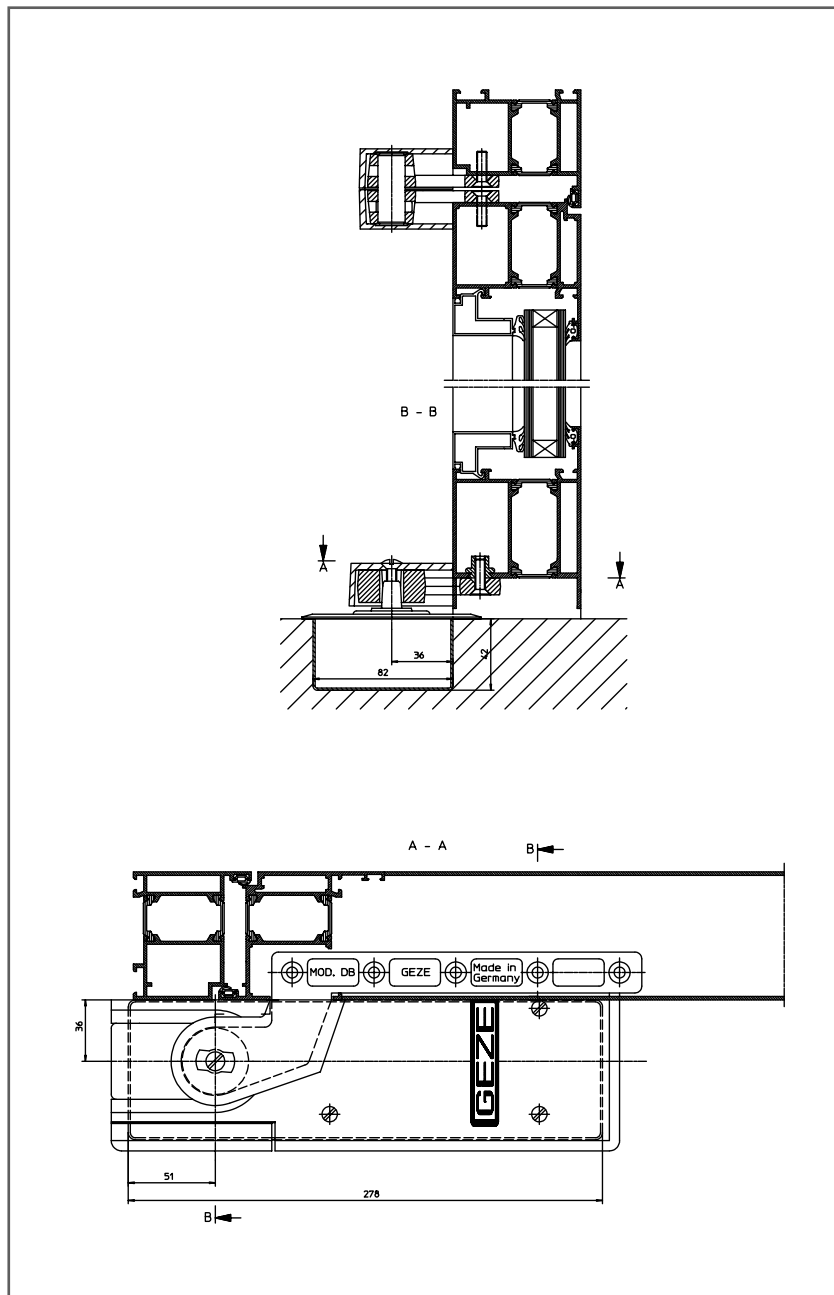


Fig. 4-1

Braço inferior, ver fig. 4-2

Versão	S	H
DM	16 mm	27 mm
DB, EK, FK	10 mm	24 mm
CM	19 mm	29 mm
C	19 mm	29 mm

Se se utilizar extensão do eixo, a altura total H aumenta na altura total da extensão do eixo.

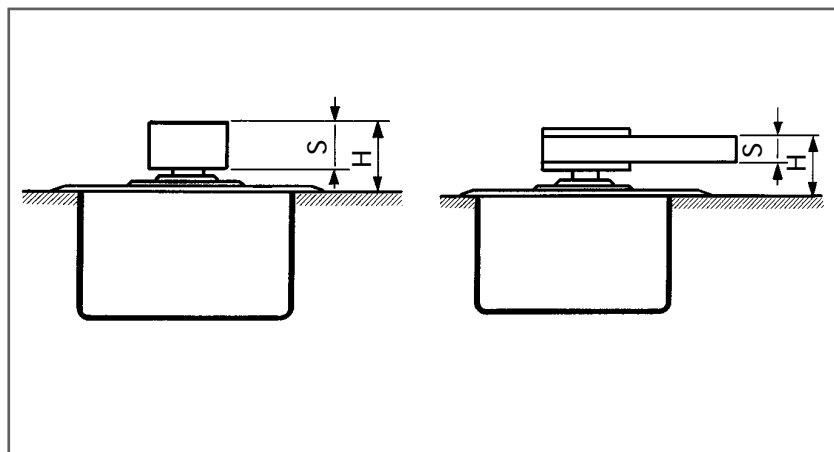


Fig. 4-2

GEZE TS 500 NV / TS 500 N EN3 – Informação para pedidos

Descrição	Variante	Id.nr.
GEZE TS 500 NV sem retenção		102084
GEZE TS 500 NV com retenção ¹⁾	Ângulo de retenção: 85°	103974
	90°	104028
	105°	104029
	120°	104030
GEZE TS 500 N EN3 sem retenção		103086
GEZE TS 500 N EN3 com retenção ¹⁾	Ângulo de retenção: 85°	104046
	90°	104047
	105°	111594
	120°	111596
Acessórios		
Tampa decorativa para mola TS 500 NV / TS 500 N EN3	Aço inoxidável	102127
	Bronze escuro	103011
	Latão mate	103012
Extensão do eixo ²⁾	Longitudinal: 5 mm	010337
	8 mm	050930
	10 mm	010338
	13 mm	052170
	15 mm	010347
	20 mm	010372
	25 mm	010373
	28 mm	050931
	30 mm	010374
	35 mm	010377
	40 mm	010378
	45 mm	010381
50 mm	010385	

¹⁾ O ângulo de retenção é aplicável a portas batentes. Em portas de vaivém, cada ângulo de retenção é 5° maior. Ex: Uma GEZE TS 500 NV com 85° de retenção terá uma abertura de 90°, se utilizar a mola de chão para porta de vaivém.

²⁾ Mediante a posição de montagem a de instalação, a extensão do eixo pode ser necessário. Para as molas TS 500 NV / TS 500 N EN3 o eixo standard pode ser substituído facilmente.

