

Contacto de Porta

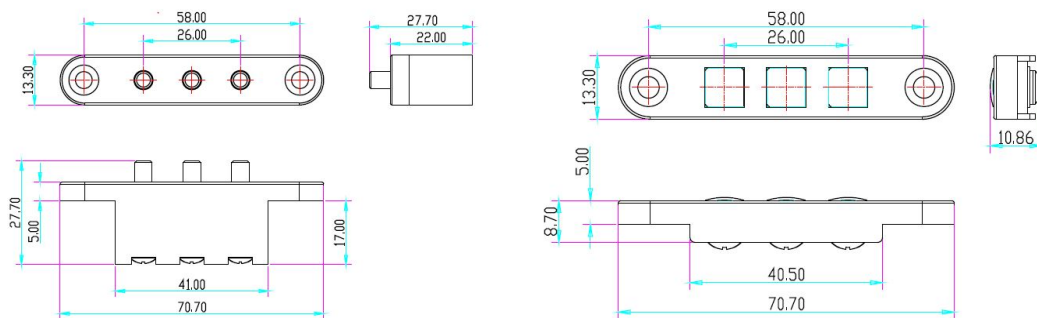
ABK-404-3



Especificações

- Material: Alumínio de alta resistência
- Porta: Compatível com todos os tipos de porta
- Corrente máxima: 5A Max.
- Voltagem: 0-36VDC/VAC
- Material dos contactos: Banhado a latão
- Peso: 0.26kg

Dimensão:



Instalação:

