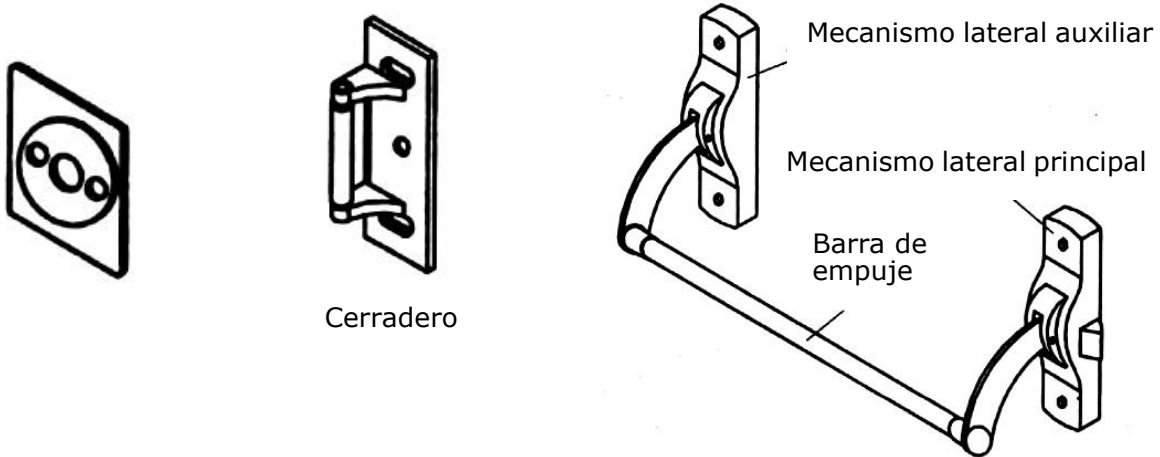


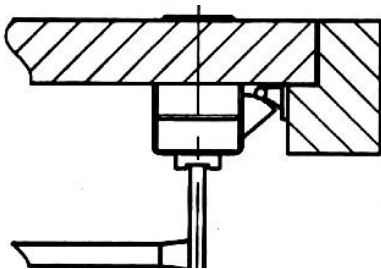
# BARRA ANTIPÁNICO

## INSTRUCCIONES PARA PUERTAS DE UNA HOJA

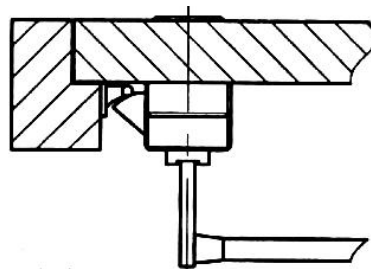
### 1. NOMBRE DE LAS PIEZAS



### 2. TIPO DE INSTALACIÓN



Instalación apertura hacia la izquierda



Instalación apertura hacia la derecha

### 3. INSTALACIÓN

3.1. Marcar la línea central  $\epsilon$  como se muestra en la imagen 1.

3.2. Pegar las plantillas "A" y "B" al marco, alineadas a la línea central, como se muestra en la imagen 2. Marcar y hacer los agujeros para montaje según las plantillas.

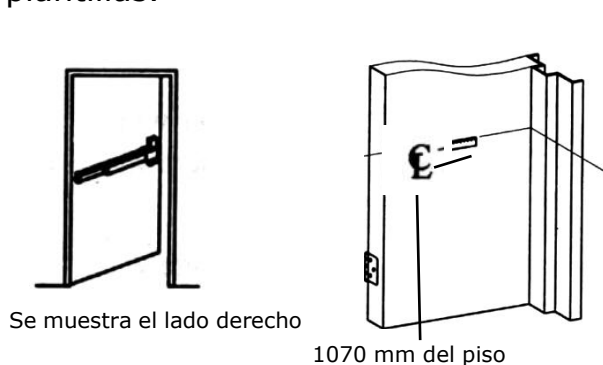


Imagen 1

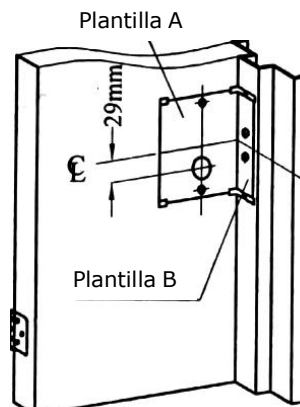
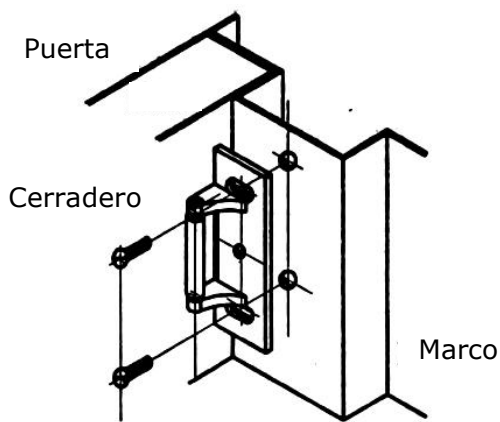
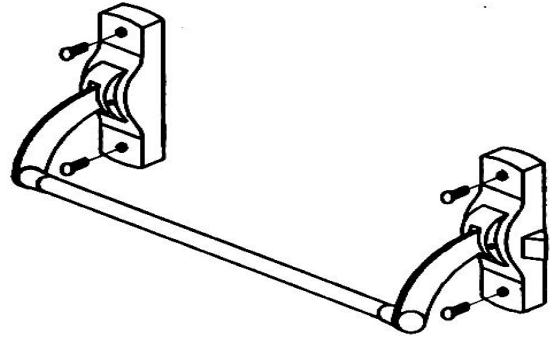


Imagen 2

### 3.3. Instalar los mecanismos laterales.

- I. Alinear los agujeros de los tornillos del mecanismo lateral principal con los agujeros en la puerta y luego, atornillar.
- II. Conectar la barra de empuje con el mecanismo principal y el mecanismo auxiliar. Si el ancho de la puerta es menor al largo de la barra de empuje, cortar uno de los extremos de la barra hasta que encaje con el tamaño de la puerta.
- III. Ajustar los tornillos del mecanismo auxiliar.



### 3.4. Instalar el cerradero.

Alinear los agujeros de los tornillos del cerradero con los agujeros en la puerta y ajustar los tornillos.

### 3.5. Poner a prueba la barra.

Los pestillos deberían poder recogerse fácilmente cuando se empuja o presiona la barra.