

FICHA TÉCNICA

Cerradura Electrónica en Acero para Puertas Deslizantes



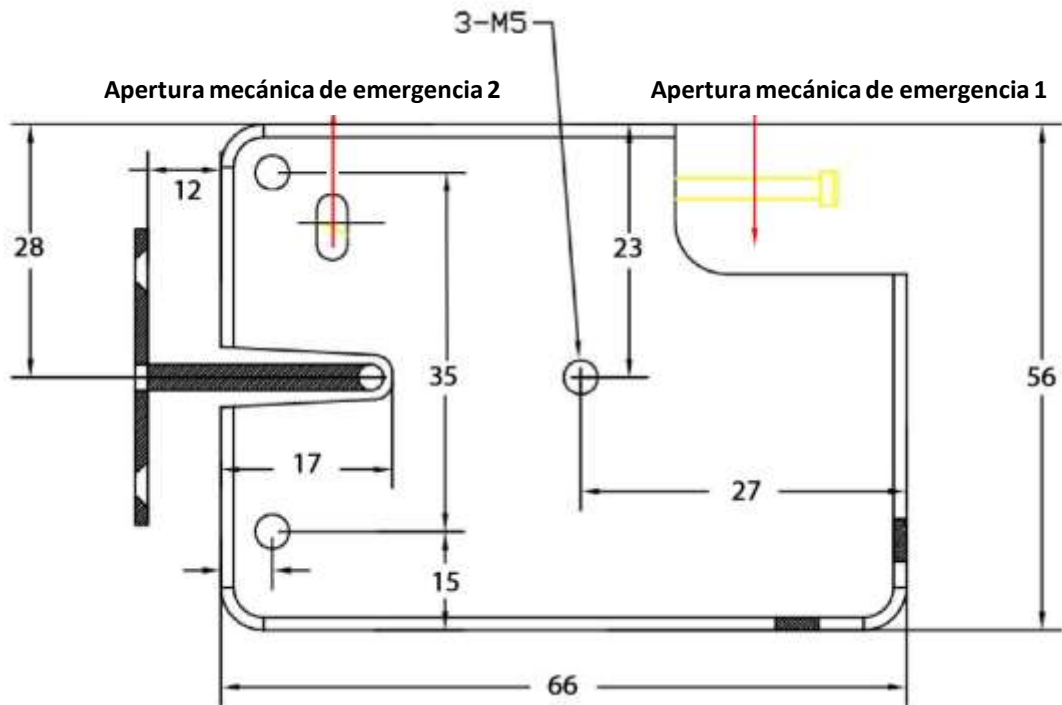
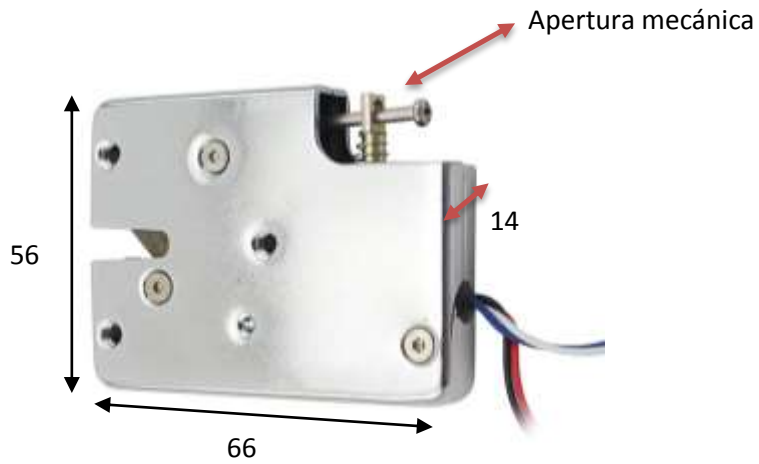
- Modelo: TW-21S
- Alimentación: 12 VDC
- Fuerza: Aproximadamente 200Kg
- Cerradura NC (abre con emisión de corriente)
- Apertura:
 - Compatible con cualquier control de acceso
 - Apertura mecánica de emergencia
- Tamaño: 66 x 56 x 21 mm
- Aplicable en todo tipo de puertas: deslizantes o batientes, de madera y metal
- Ideal para puertas de taquillas o gavetas, cajas de correo
- Señal de puerta abierta/cerrada: NC/COM
- Temperatura de funcionamiento: -20°C ~ +60°C

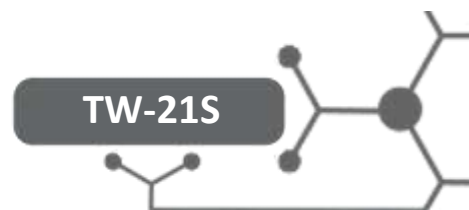




TW-21S

Dimensiones





Garantía

Todos los productos comercializados por Triplo W Lda., tienen una garantía de dos años contra defectos de fábrica. Todos los equipos vendidos son revisados en nuestras instalaciones en caso de avería; y si no se pueden reparar, se reemplazan con productos nuevos, siguiendo la garantía correspondiente.

Para información adicional consulte nuestras condiciones de venta en:

<http://www.triplow.pt/loja/termos-e-condicoes>

