



TRIPLO W
Chamamos Segurança!

Guia de Instalação
Manual do Utilizador

TW- GD3

Fechadura de Segurança Autónoma com Vídeo*



*Captação de vídeo apenas disponível com a utilização de um cartão de memória Micro SD (não incluído)

ATENÇÃO:

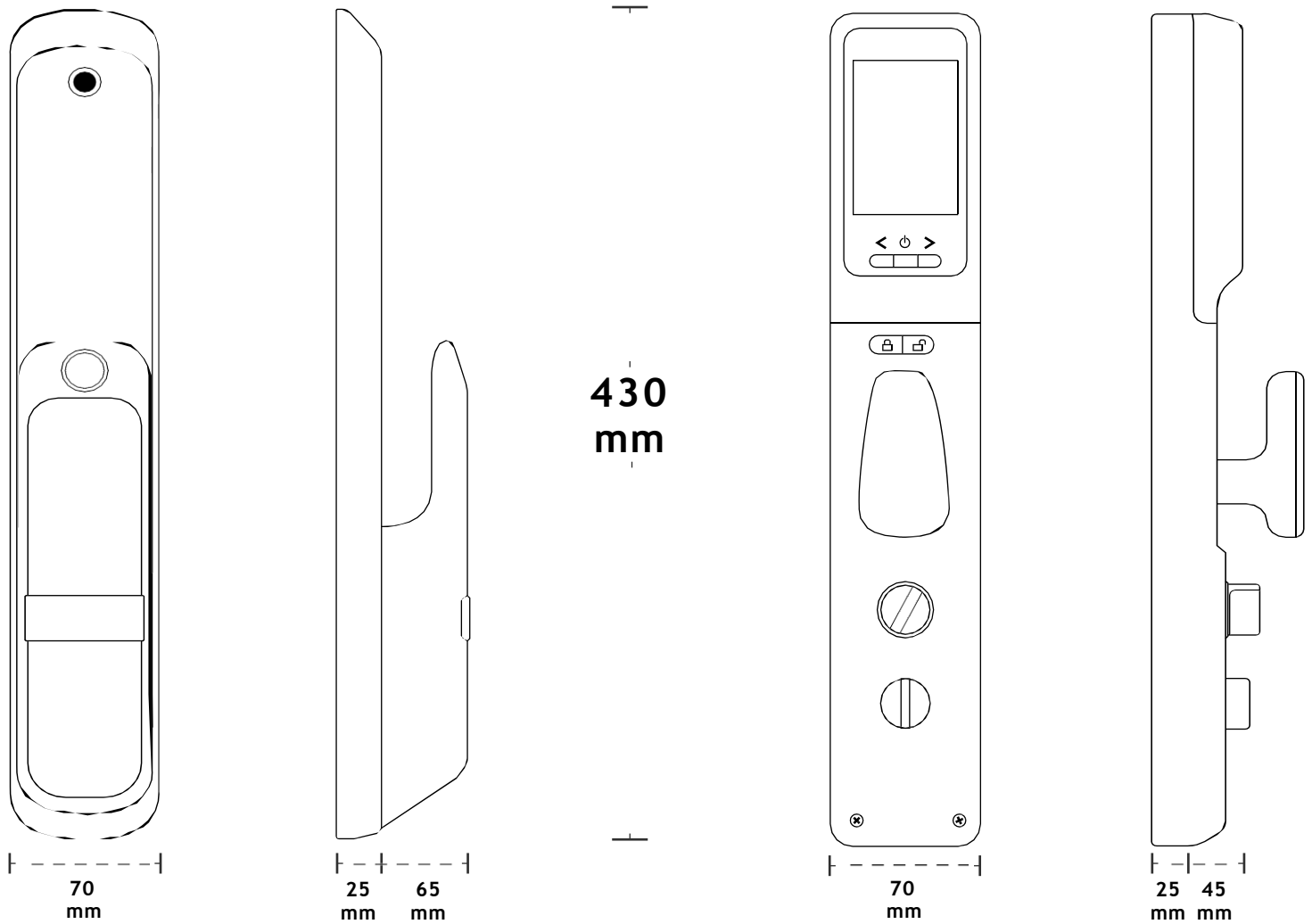
Leia o manual com atenção antes da instalação e guarde-o para uso futuro.

Guarde as chaves mecânicas num local seguro para, em caso de avaria ou emergência, poder abrir a porta mecanicamente.

Tenha atenção ao nível de bateria para poder efectuar a substituição das pilhas atempadamente.



Vídeo de Apresentação
www.triplo.w.pt



Especificações Técnicas

MODELO

TW-GD3

PAINÉIS (INTERIOR E EXTERIOR) (mm)

430 x 70 x 25 mm

PESO (KG)

3 Kg

TIPOS DE ABERTURA

Impressão Digital, Código, Cartão de Proximidade

CORES DISPONÍVEIS

Titânio

FUNCIONALIDADES

Abertura / Fecho Autónomo e Automático

BATERIAS/VOLTAGEM

Bateria Recarregável (entrada Micro-USB DC5V/2A)

ESPESSURA DE PORTAS (mm)

7.4V | 4300mAh

30 - 80 mm

CAPACIDADE DE DADOS

10 Administradores, 290 Utilizadores

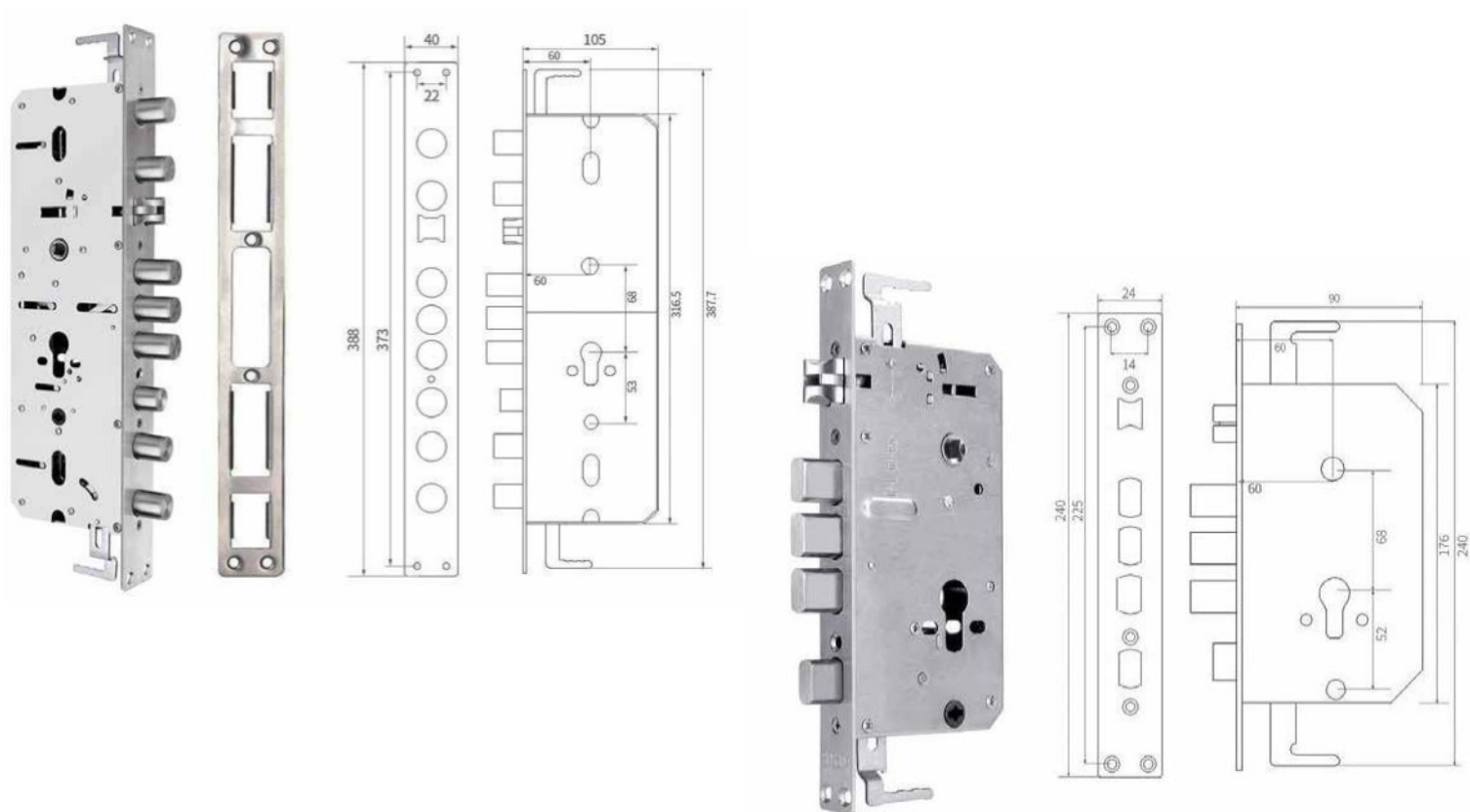
ACESSÓRIOS

Cabo USB 2.0 para Micro-USB



Opcional

Tipos de Caixa / Fechadura Mecânica



Colocar a bateria apenas, sem colocar a tampa. Para realizar o **RESET** manual da fechadura, pressionar o botão de **RESET** continuamente durante **5 segundos** até que a fechadura emita um som (Initialize OK). O processo de reset está finalizado e a fechadura está pronta a ser programada. Colocar a tampa do compartimento e seguir os passos seguintes.



Botão de Reset

Bateria BAT-GD3



Módulo Imagem Videoporteiro

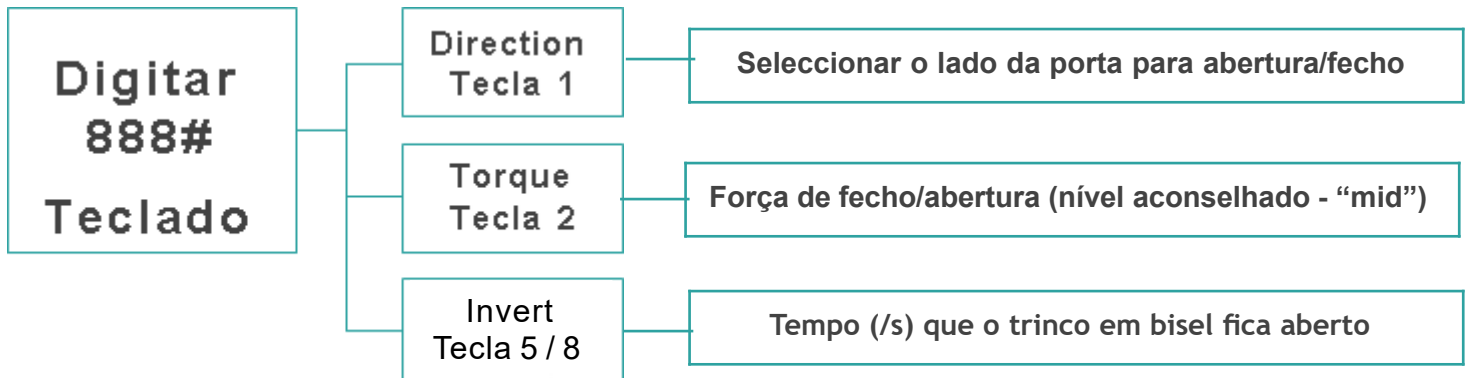


Caso o processo falhe ou haja algum problema na programação da fechadura, o processo de **RESET** irá apagar todos os utilizados guardados até ao momento, incluindo administradores e código mestre.

CAPTAÇÃO DE IMAGEM

Captação de imagem (vídeo) e armazenamento de vídeos e fotografias apenas disponível com a utilização de um cartão de memória Micro SD (não incluído). Para melhor funcionamento das aberturas remotas e do videoporteiro, aconselhamos que o cartão de memória se mantenha instalado - por favor tenha em atenção o tamanho de memória do mesmo. Poderá escolher o formato de captação no menu do módulo de videoporteiro.

Aceder ao Menu de pré-configuração de funcionamento da fechadura antes de realizar qualquer outra configuração. Para aceder - **888#**



NOTA: o acesso a este menu fica desactivado após a alteração do código- mestre, só podendo ser acedido caso seja realizado um RESET de fábrica novamente.

Programação

Entrar em Modo de Programação

O Código-Mestre pré-definido com as definições / RESET de Fábrica é "123456". A fechadura também abrirá com qualquer Impressão digital.

Para adicionar Administradores e Utilizadores, a fechadura irá pedir para mudar o código de programação inicial (código-mestre).

Para tal, deverá aceder ao Menu de Programação digitando no teclado ***#123456#**.

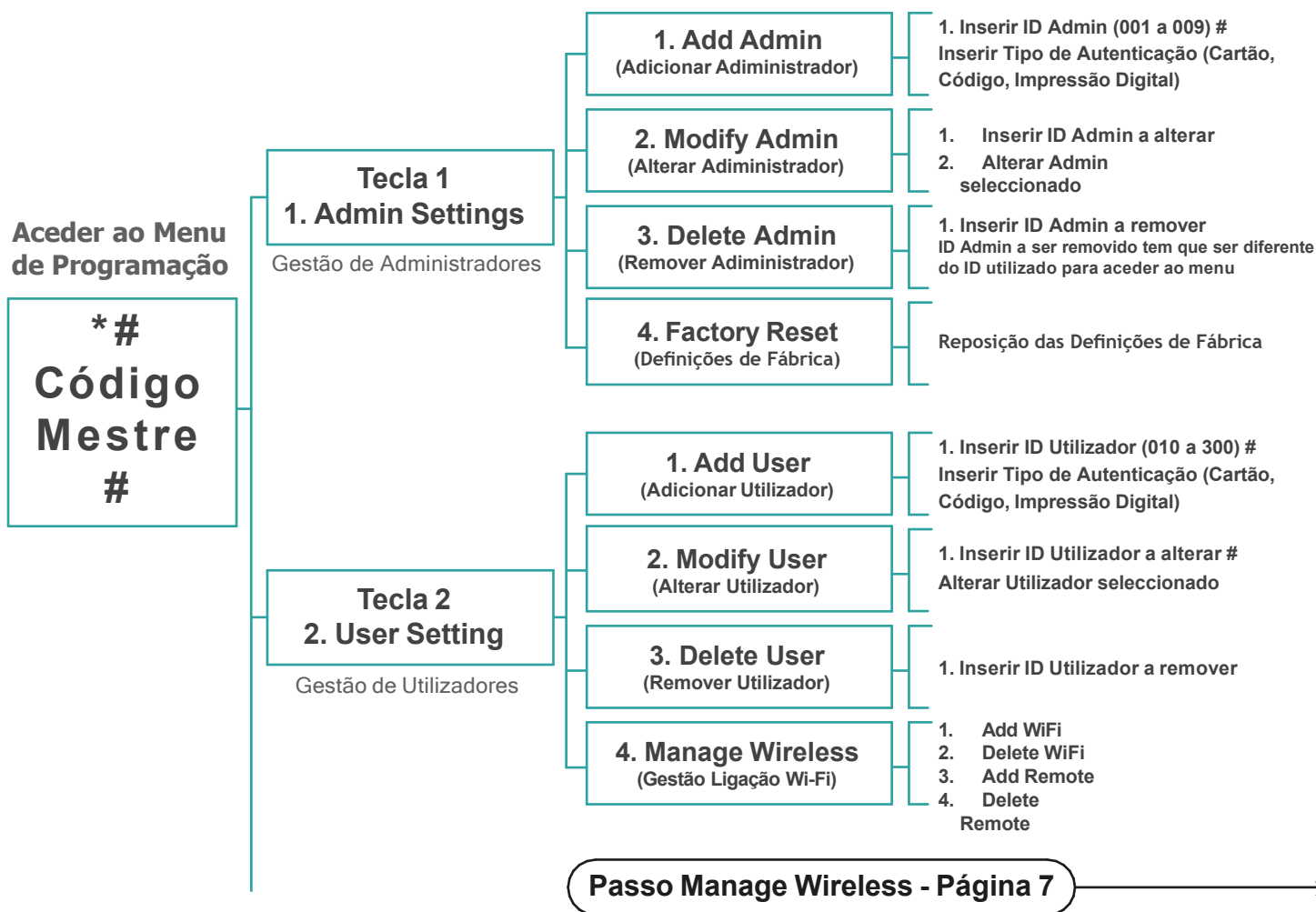
1. Activar a fechadura (pressionar qualquer tecla irá "acordar" o teclado)
2. Pressionar "*" - no visor irá aparecer a mensagem "#Setting"
3. Pressionar "#"
4. Inserir o Código de Administrador (código de fábrica 123456)
5. Pressionar "#" para confirmar

A tecla "#" confirma as operações e a tecla "*" permite voltar atrás

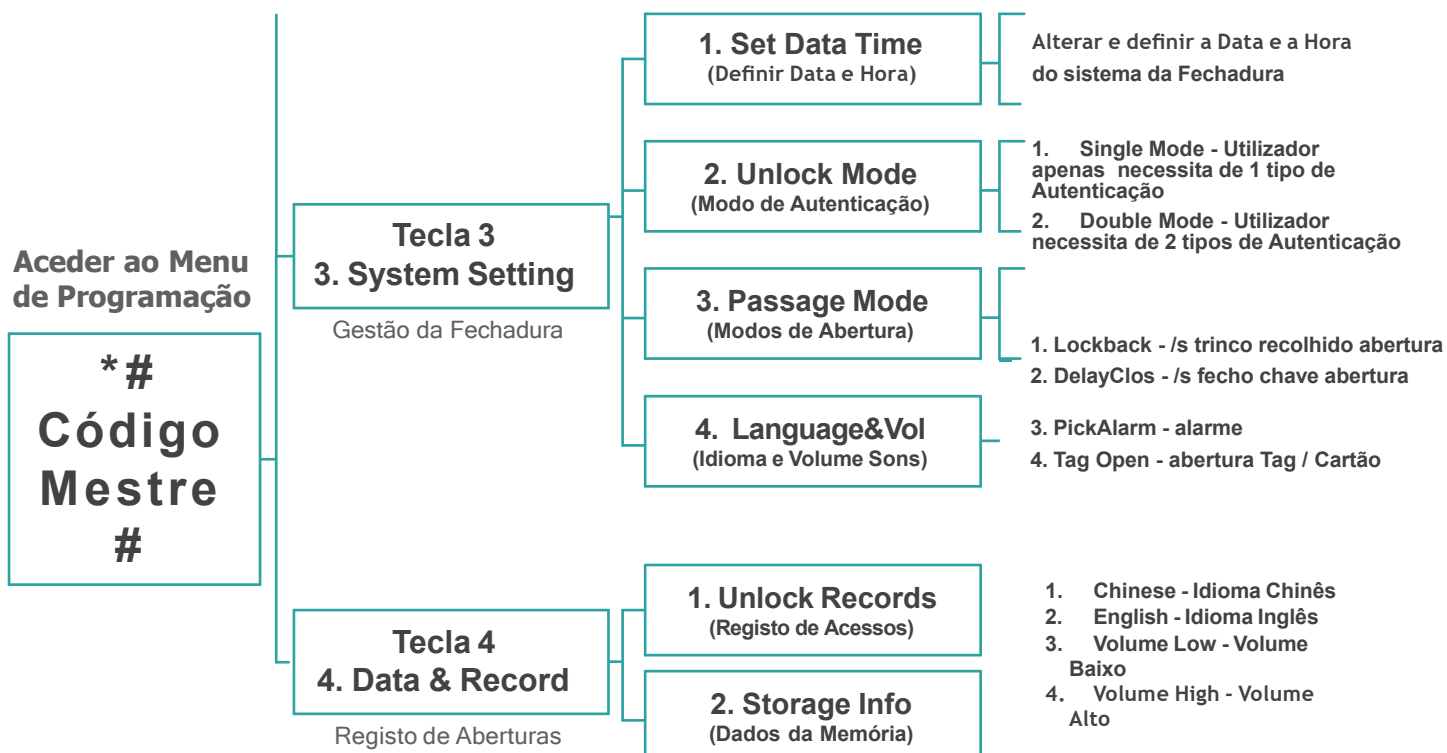
O Menu de Programação é composto por 4 categorias:

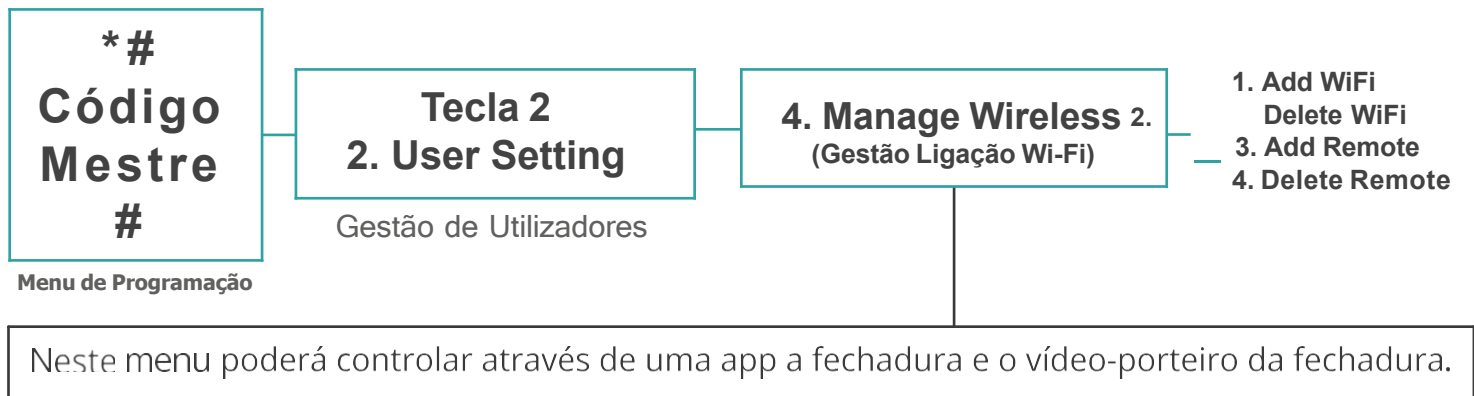
1. Admin Settings - Gestão de Administradores (máximo 9)
2. User Settings - Gestão de Utilizadores (máximo 290)
3. System Settings - Gestão e Configuração de Fechadura
4. Data & Record - Registo de Aberturas e estado da Memória

Gestão de Administradores / Utilizadores



Definições da Fechadura

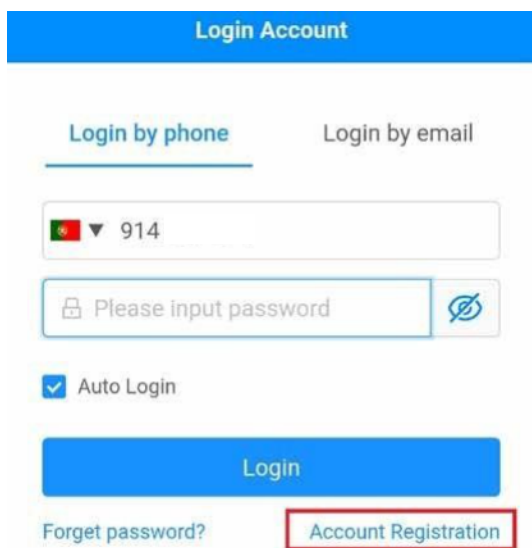




Fazer Download da Aplicação USmart Go na APPStore do seu dispositivo. Abrir/iniciar a Aplicação

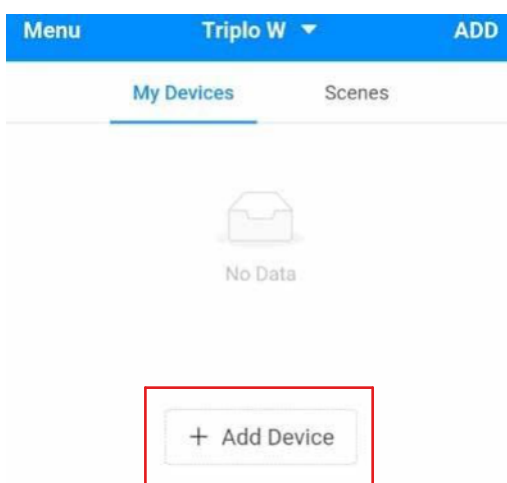
1

Criar conta (Account Registration) ou Iniciar Sessão (Login) na Aplicação;



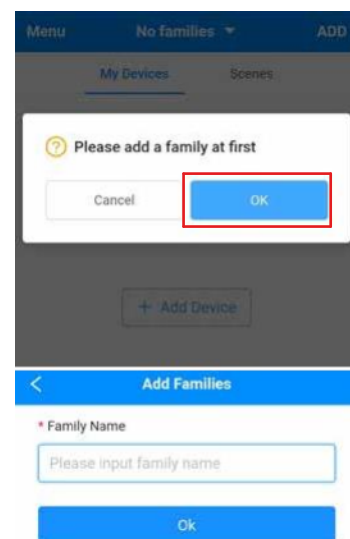
2

Clicar "+Add Device";



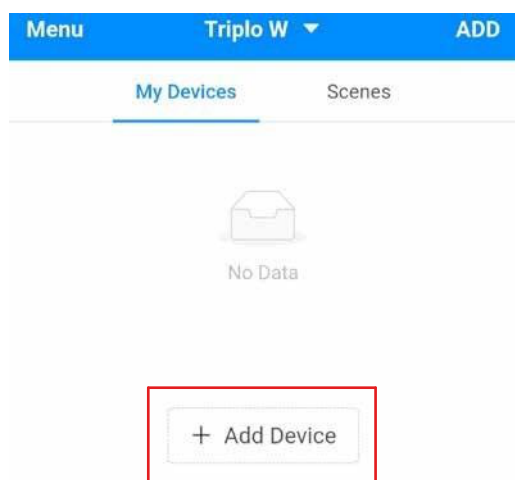
3

Dar nome à fechadura



4

Clicar novamente em "+Add Device";



5

Seleccionar "Add Wi-Fi Device"



6

Após estes passos, irá aparecer um ecrã com instruções com 3 etapas. Estas etapas deverão ser feitas na fechadura, acedendo ao menu de programação (diagrama acima):

- *#Código-mestre#
- Tecla 2. "User Setting"
- Tecla 4. "ManageWireless"
- Tecla 1. "Add WiFi"
- Tecla 1. "WiFi Mode"

Atenção: após seleccionar "WiFi Mode" irá começar um temporizador de 60 segundos na fechadura que corresponde ao tempo para realizar os passos seguintes.

Temporizador de 60 segundos para realizar os passos seguintes (passo 7 - 9). Passo 6 se exceder o tempo.

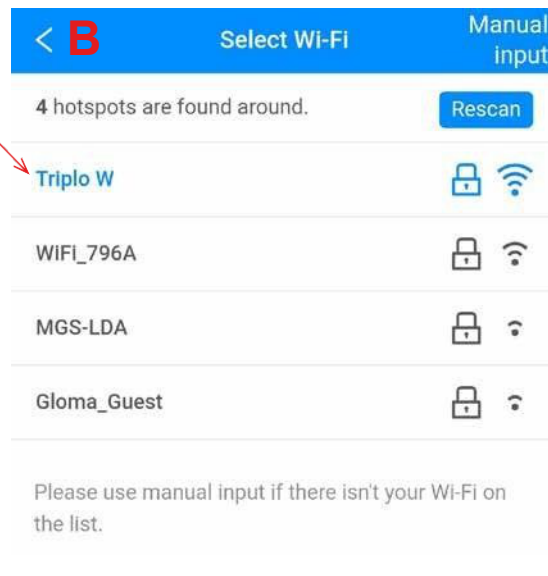
7

Abriu as definições de rede Wi-Fi do seu dispositivo e contactou à rede criada pela fechadura, "CloudHome";



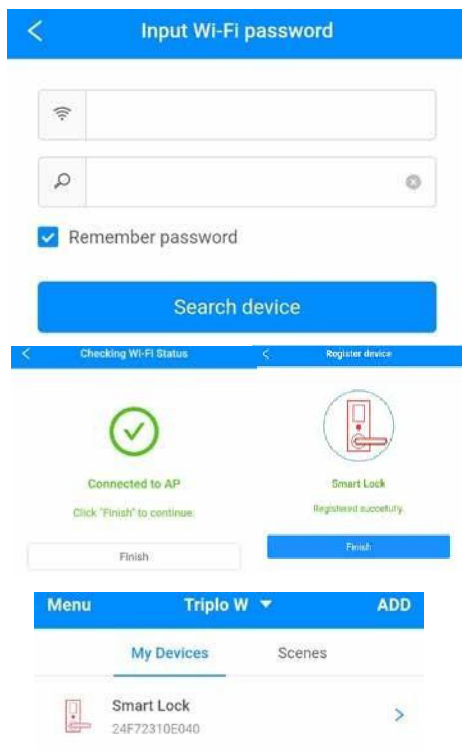
8

Depois de contactar com sucesso à rede "CloudHome", voltar para a Aplicação, que ficou na etapa 2. O ecrã A irá passar automaticamente para o ecrã B. Seleccionar a rede Wi-Fi a ser utilizada;

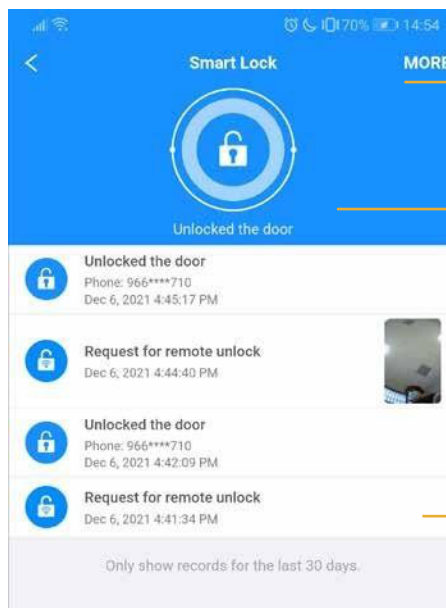


9

Colocar os dados (nome e password) da rede Wi-Fi seleccionada. Na fechadura e na aplicação irá aparecer uma notificação de conexão bem sucedida - "Ligada à APP, Fechadura Inteligente registada com sucesso."



Menu Aplicação USmart Go



MORE
Definições da Fechadura

Estado da Fechadura
Aberta / Fechada

Imagem Campanha
Tocar à campanha gera uma notificação com imagem

Registo de Entradas
Aberturas / Acessos