



FICHA TÉCNICA

Control de acceso autónomo, biométrico, tarjeta EM

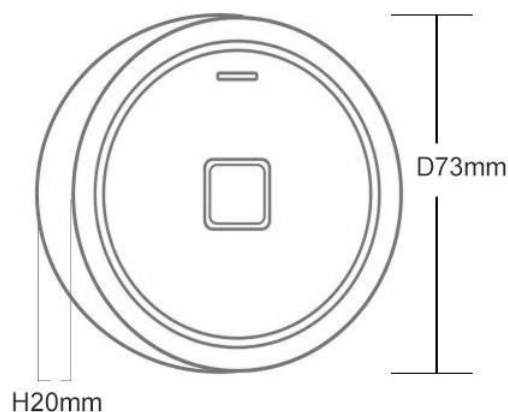


TW-SF7

- Control de accesos en metal, a prueba de agua, IP66
- Alimentación: 12V DC
- Corriente de reposo: <30mA
- Capacidad:
 - 100 Huellas dactilares (capacidad de 500 DPI)
 - 890 Tarjetas RF ID 125KHz
- Temperatura de funcionamiento permitida: -25 °C a 60 °C
- Tamaño **Dimensiones**
- Temporizador: 0-99 segundos
- Alarma de tarjetas/huellas dactilares inválidas
- Varios modos de funcionamiento:
 - Autónomo
 - Modo Toggle: Aproximar la tarjeta 1 vez y la puerta se abre, aproximar la tarjeta de nuevo y la puerta se cierra.

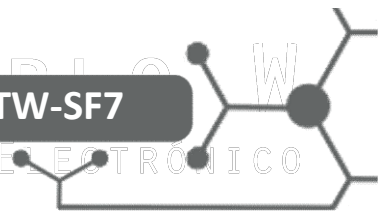
Dimensiones

Dimensões

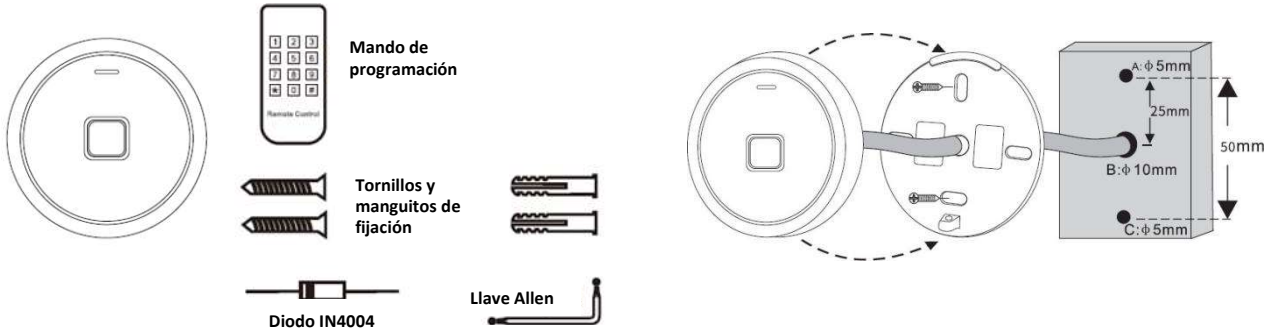


1





Lista de materiales e instalación





Configuración y Modo de Funcionamiento

Entrar en modo de programación

Entrar en el modo de programación	(Contraseña de programación) # NOTA: La contraseña de programación predeterminada es 123456
Salir del modo de programación	Presionar *

Modificar contraseña de programación

Instrucción	Código de programación
1. Entrar en el modo de programación	* 123456 #
2. Modificar contraseña de programación	0 (Nueva contraseña) # (Repetir nueva contraseña) #
3. Salir del modo de programación	*

Agregar huella dactilar con asignación automática de ID

Instrucción	Código de programación
1. Entrar en el modo de programación	* (Contraseña de programación) #
2. Agregar tarjeta (con ID automático)	1 (Aproximar la huella dactilar 3 veces después del led verde)
3. Salir del modo de programación	*

Agregar huella dactilar con un ID específico

Instrucción	Código de programación
1. Entrar en el modo de programación	* (Contraseña de programación) #
2. Agregar usuario	1 (ID de 0 a 98) # (aproximar la huella dactilar 3 veces después del led verde)
3. Salir del modo de programación	*





Agregar tarjetas con asignación automática de ID

Instrucción	Código de programación
1. Entrar en el modo de programación	* (Contraseña de programación) #
2. Agregar tarjeta (con ID automático)	1 (Leer tarjeta)
3. Salir del modo de programación	*

Agregar tarjeta con ID específico

Instrucción	Código de programación
1. Entrar en el modo de programación	* (Contraseña de programación) #
2. Agregar usuario	1 (ID de 100 a 989) # (Aproximar tarjeta)
3. Salir del modo de programación	*

Eliminar tarjeta

Instrucción	Código de programación
1. Entrar en el modo de programación	* (Contraseña de programación) #
2. Eliminar tarjeta	2 (Aproximar la tarjeta)
3. Salir del modo de programación	*

Eliminar usuario con ID específico

Instrucción	Código de programación
1. Entrar en el modo de programación	* (Contraseña de programación) #
2. Eliminar usuario	2 (ID a eliminar) #
3. Salir del modo de programación	*

Eliminar todos los usuarios

Instrucción	Código de programación
1. Entrar en el modo de programación	* (Contraseña de programación) #
2. Eliminar tarjeta	20000 #
3. Salir del modo de programación	*





Temporizador

Instrucción	Código de programación
1. Entrar en el modo de programación	* (Contraseña de programación) #
2. Temporizador o modo Toggle	Temporizador: 4 (1 a 99 segundos) # Modo Toggle (aproximar la tarjeta 1 vez y la puerta abre, aproximar la tarjeta de nuevo y la puerta cierra): 40 #
3. Salir del modo de programación	*

Alarma de tarjeta inválida

Instrucción	Código de programación
1. Entrar en el modo de programación	* (Contraseña de programación) #
2. Modo de acceso	Activar sin alarma sonora y queda bloqueado por 10 min: 61 # Activar con alarma sonora y queda bloqueado hasta 3 min: 62 # Desactivar alarma: 60 # (configuración de fábrica)
3. Salir del modo de programación	*

Modo de acceso

Instrucción	Código de programación
1. Entrar en el modo de programación	* (Contraseña de programación) #
2. Modo de acceso	<ul style="list-style-type: none">• Tarjeta y huella dactilar: 30 #• Sólo huella dactilar: 31 #• Sólo tarjeta: 32 #
3. Salir del modo de programación	*





Reseteo

1. Desconectar la alimentación.
2. Unir el cable amarillo con el negro (o si existe un botón de salida, presionar el botón).
3. Conectar la alimentación (con los cables unidos o presionando el botón), va a oír 2 bips y el led se va a quedar en amarillo.
4. Después de 5s va a oír otro bip más largo y el led va a pasar a estar en verde, y luego a rojo.
5. Puede dejar de presionar el botón o separar los cables.

ATENCIÓN: No se van a eliminar los datos de los usuarios.

Interpretación del led y sonidos

Estado	LED	Bocina
Reposo (standby)	Rojo fijo	Apagada
Entrar/modo de programación	Rojo intermitente y verde cuando entra en el modo de programación y de nuevo a rojo intermitente	1 BIP
Menú de programación	Anaranjado	
Error	-	3 BIPS
Apertura	Verde	1 BIP
Alarma	Rojo intermitente rápido	BIPs constantes

