

## FICHA TÉCNICA

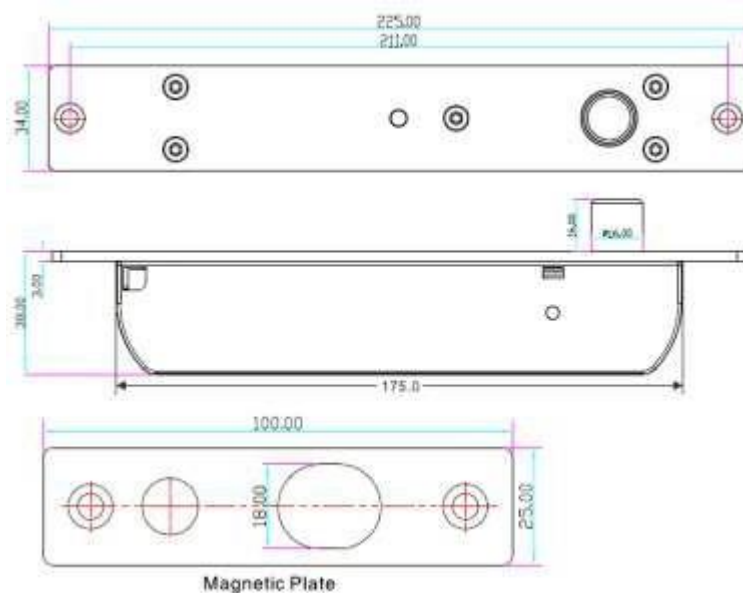
### Fechadura electrónica de pistão YB-700B

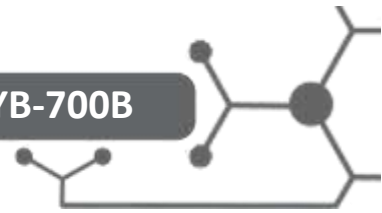


YB-700B

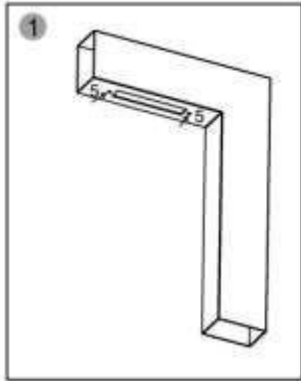
- Modelo: YB-700B
- Placa magnética : 100 x 25 x 3 mm
- Pistão: 16 mm (projecção) x 16 mm (diâmetro)
- Voltagem: 12V DC
- Corrente:
  - Disparo: 1200mA
  - Repouso: 200mA
- Sinal de saída: NO/NC/COM
- Led:
  - Desligado: porta aberta;
  - Ligado: porta fechada;
- Material: Aço inoxidável escovado (304)
- Distancia de indução: 8 mm
- Modo de funcionamento: Fail Secure (fechado com falta de tensão)
- Temporizador: 0,3,6,9 segundos

## Dimensões

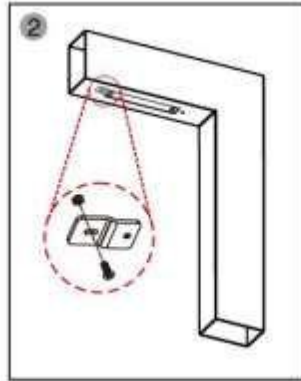




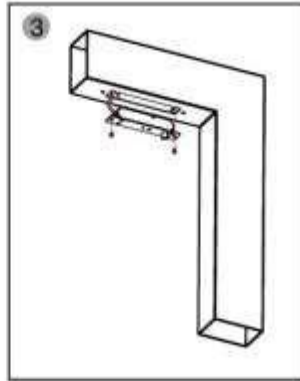
## Etapas de instalação



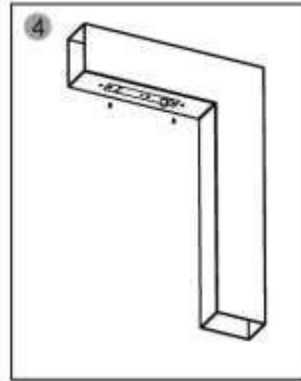
1 Perfurar e cortar a porta para o corpo do trinco



2 Instalar as chapas de fixação

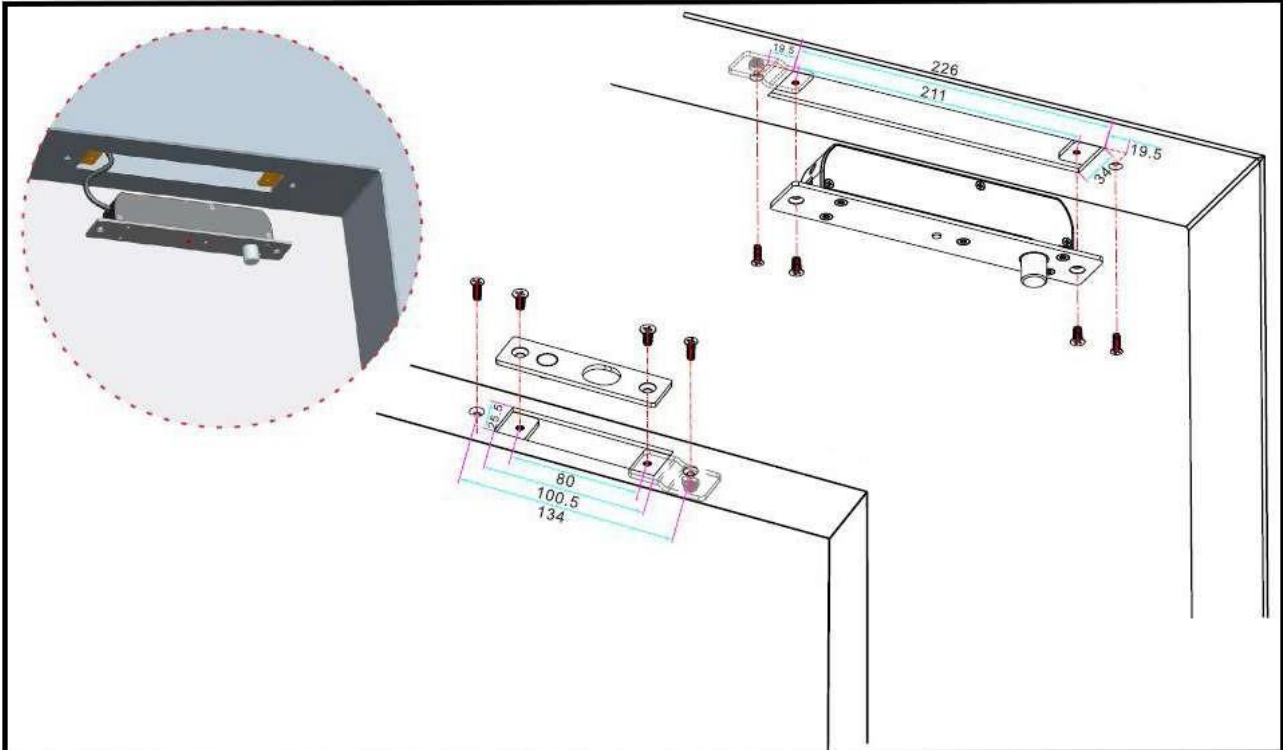


3 Ligar o trinco à energia (12VDC) e testar.



4 Apertar os parafusos de fixação

## Esquema de Instalação





### Configuração do temporizador



0.0 Segundos



6.0 Segundos



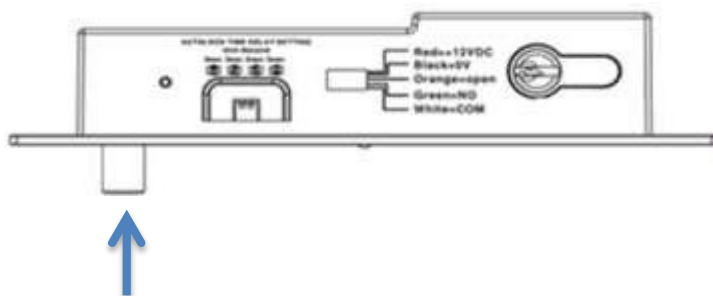
3.0 Segundos



9.0 Segundos

### Cuidados de instalação e manutenção

1. A força máxima exercida pelo solenóide sobre o pistão da fechadura, não ultrapassa os 50 gramas. Deve estar garantida a limpeza e lubrificação do pistão e outros componentes mecânicos de forma a garantir o seu bom funcionamento sem esforço superior à força do solenóide.



Força de recolha do pistão até 50g





# Triplow W



2. Garantir que o orifício de instalação da fechadura tem as medidas correctas de modo a garantir o encaixe perfeito da fechadura.
3. Após a instalação da fechadura ter o cuidado de limpar o seu interior com ar comprimido, garantindo que não ficam resíduos no interior de madeira, alumínio, areia, cimento, etc., no qual possam impedir o perfeito deslizamento de todas as peças móveis.
4. Após limpeza, devem os elementos mecânicos ser lubrificados com spray.
5. Quando aplicado em ambientes hostis, como proximidade do mar ou de fontes de poluição química entre outras, devem ser seguidos os seguintes cuidados adicionais:
  - a) Proceder à limpeza periódica dos elementos móveis e sua lubrificação como indicado acima.
  - b) Encher a cavidade de entrada do cabo de ligações, assim como outros orifícios de fixação, com mástique de boa qualidade.
  - c) Limpar as superfícies expostas de contacto com um pano previamente humedecido com um óleo fino. Esta operação deve repetir-se mensalmente.
6. Garantir o perfeito alinhamento da fechadura.



Alinhamento Incorrecto

Alinhamento correcto

