



### FICHA TÉCNICA

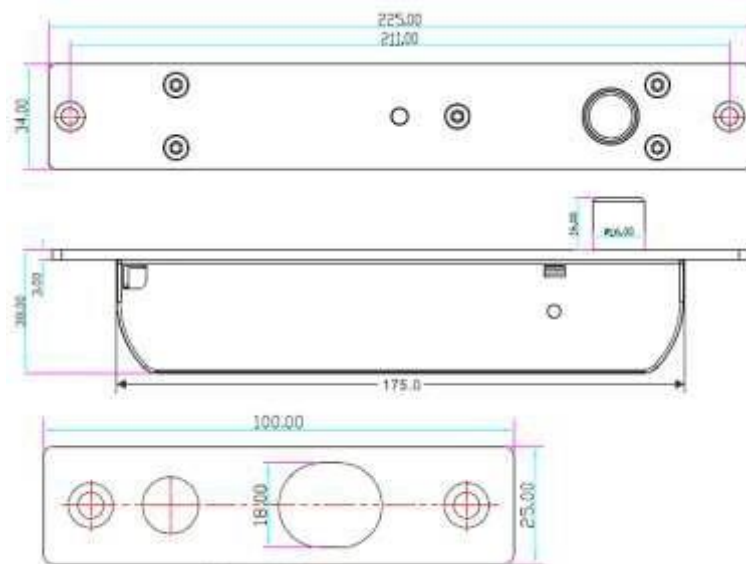
## Cerradura de Electropistón YB-700B



YB-700B

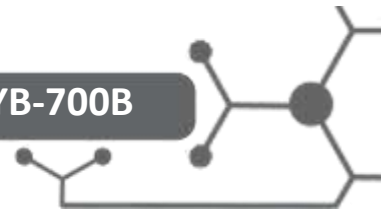
- Modelo: YB-700B
- Placa magnética : 100 x 25 x 3 mm
- Pistón: 16 mm (proyección) x 16 mm (diámetro)
- Tensión: 12V DC
- Corriente:
  - Disparo: 1200mA
  - Reposo: 200mA
- Señal de salida: NO/NC/COM
- Led:
  - Desconectado: puerta abierta
  - Conectado: puerta cerrada
- Material: Acero inoxidable, cepillado (304)
- Distancia de inducción: 8 mm
- Modo de funcionamiento: Fail Secure (la puerta cierra en caso de corte eléctrico)
- Temporizador: 0,3,6,9 segundos

### Dimensiones

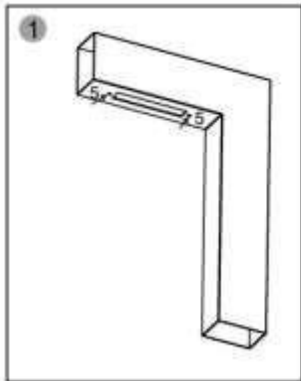


Placa Magnética

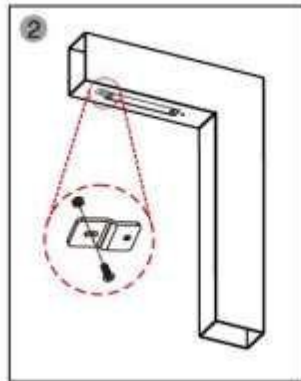




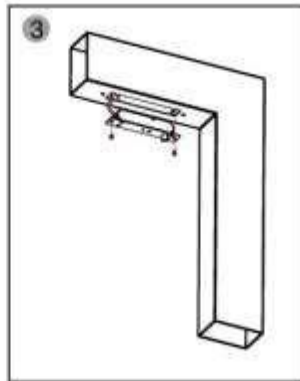
## Pasos de Instalación



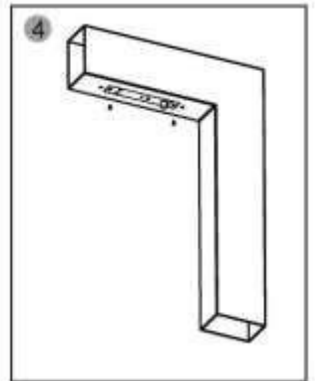
1 Perforar y cortar la puerta de acuerdo al tamaño del cuerpo del pistón.



2 Instalar las placas de fijación.

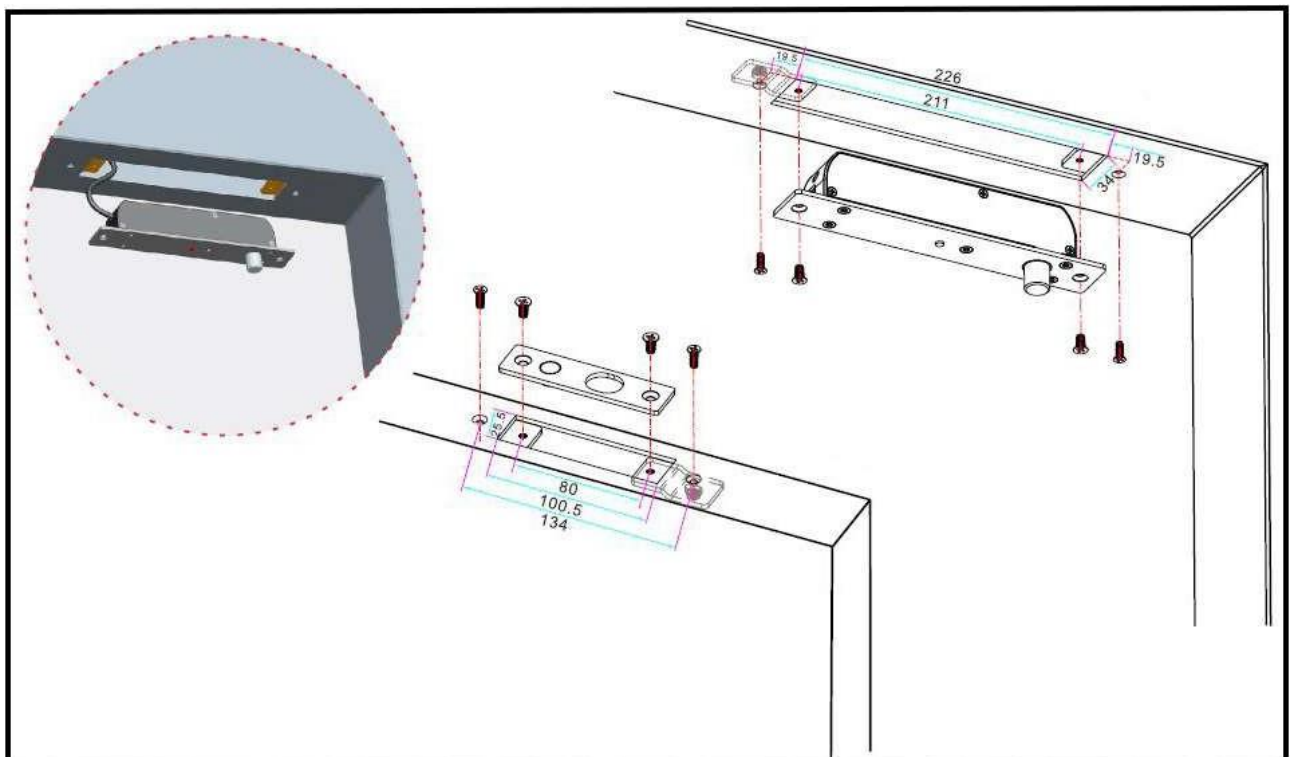


3 Conectar el electropistón a la alimentación (12VDC) y hacer una prueba.



4 Ajustar los tornillos de fijación.

## Diagrama de Instalación





# Triplow W



## Configuración del Temporizador



0.0 Segundos



6.0 Segundos



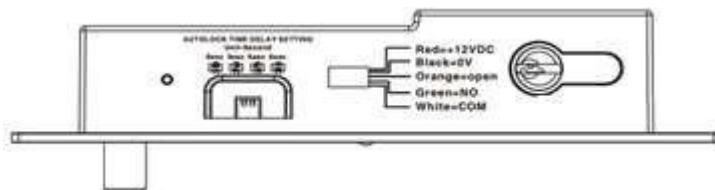
3.0 Segundos



9.0 Segundos

## Cuidados de Instalación y Mantenimiento

1. La fuerza máxima ejercida sobre el pistón de la cerradura por el solenoide no sobrepasa los 50 gramos. Se debe garantizar la limpieza y lubricación del pistón y demás componentes mecánicos para asegurar su buen funcionamiento y sin un esfuerzo mayor a la fuerza del solenoide.



Fuerza de retorno del pistón  
hasta 50g



2. Asegurarse de que el orificio de instalación de la cerradura tiene las medidas correctas para garantizar el encaje perfecto de la cerradura.
3. Después de instalar la cerradura tener cuidado de limpiar su interior con aire comprimido, para garantizar de que no quedan residuos de madera, aluminio, arena, cemento, etc., en el interior de la misma, los cuales podrían impedir el deslizamiento perfecto de todas las partes móviles.
4. Después de la limpieza se debe lubricar con aerosol todos los elementos mecánicos.
5. Cuando se instala la cerradura en ambientes hostiles, como cercanías al mar o fuentes de contaminación química, entre otros, se deben seguir los siguientes cuidados adicionales:
  - a) Proceder a limpiar y lubricar periódicamente los elementos móviles, como se indicó anteriormente.
  - b) Rellenar la cavidad de entrada del cable de conexiones y de demás orificios de fijación, con una masilla de buena calidad.
  - c) Limpiar las superficies de contacto expuestas con un paño humedecido con aceite fino. Se debe repetir esta operación de forma mensual.
6. Garantizar la alineación perfecta de la cerradura.



Alineación incorrecta

Alineación correcta

