



TRIPLO W

Confiança que abre portas



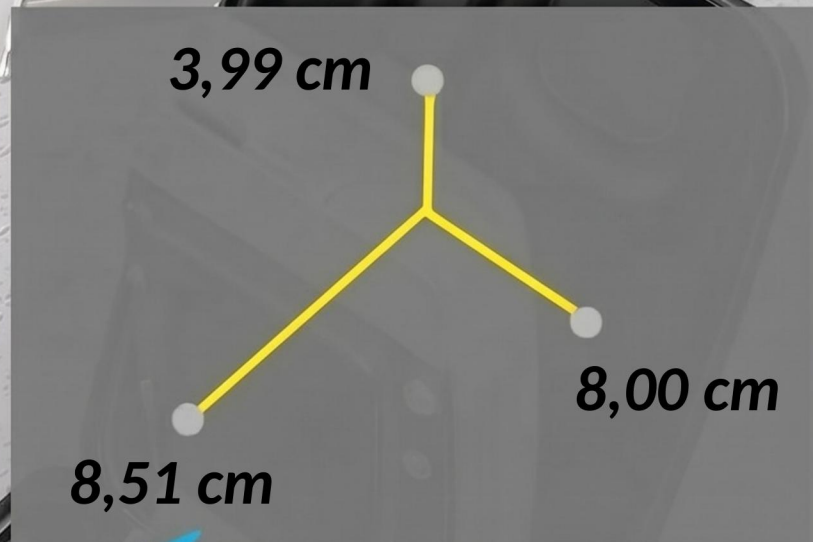
TWG14

CAPACIDADE SUPERIOR



35%

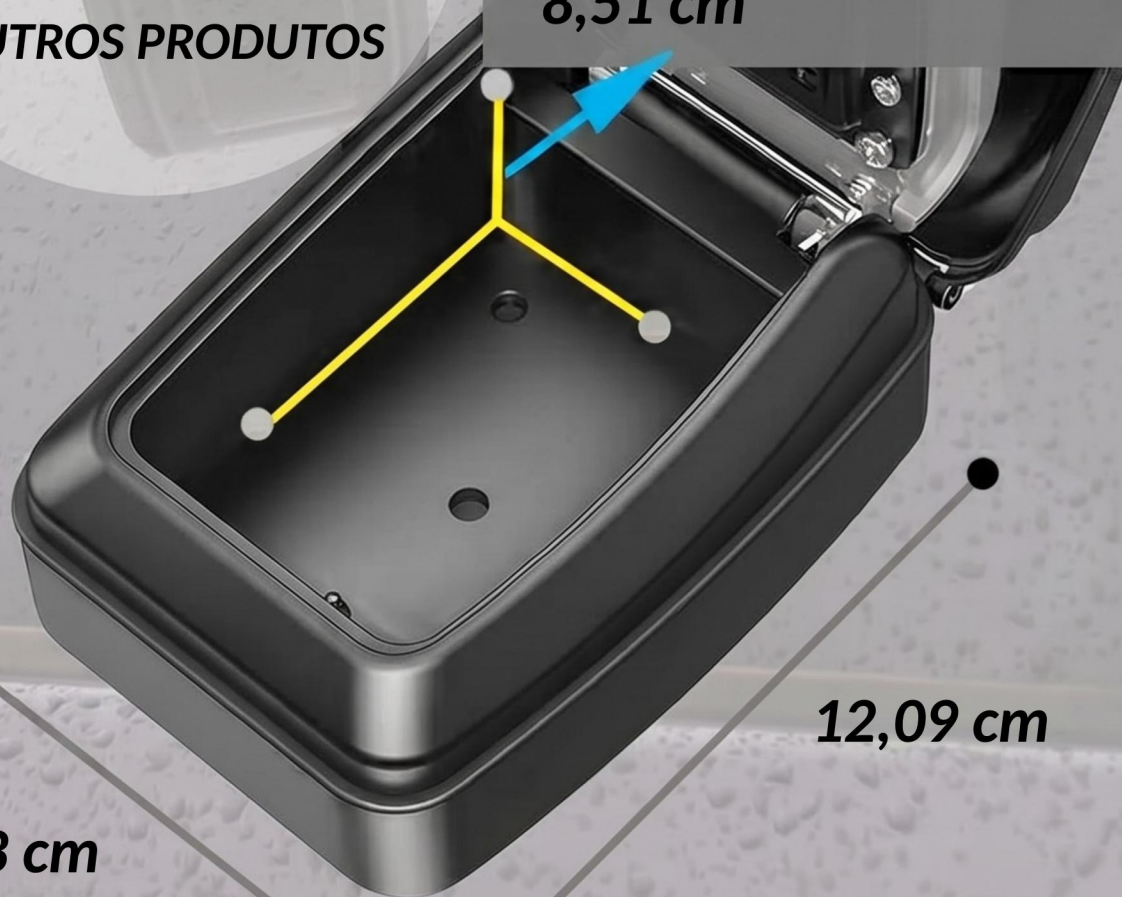
DE CAPACIDADE SUPERIOR
À DE
OUTROS PRODUTOS



4,98 cm

9,53 cm

12,09 cm



QUALIDADE EM CADA PORMENOR



FÁCIL DE USAR

ALMOFADAS DE ALGODÃO
ANTI-RISCO

Não risca os vidros



TECLADO DE 12 TECLAS

Defina uma palavra-passe de 4 a 12 dígitos para mais segurança. Se se enganar no código, carregue no botão C para apagar.

COMO DEFINIR O SEU CÓDIGO

NOTA: PODE DEFINIR UM CÓDIGO DE 4 A 12 DÍGITOS



Antes de definir o código, a seta triangular não aponta para o número. Com uma chave de fendas, rode o botão triangular por baixo de cada número que faz parte do código, até a seta apontar para esse número.



Antes de definir

Depois de rodar



Depois de definir



Quando a seta está a apontar para a caixa, está trancado.



Quando a seta aponta para o círculo, está aberto.



ATENÇÃO: Se introduziu a palavra-passe errada, pode carregar no botão de correcção «C». Basta introduzi-la novamente.

DOIS TIPOS DE INSTALAÇÃO

Aplicação 1

RETIRE O GANCHO TRASEIRO. PODE SER FIXADO À PAREDE COM OS PARAFUSOS INCLUÍDOS



Adequado para senhorios, uso doméstico, imobiliárias, agências, comércio, segurança e outros cenários.

Aplicação 2

PENDURAR NO VIDRO ATRAVÉS DO GANCHO TRASEIRO (O GANCHO É POLIDO PARA NÃO RISCAR O VIDRO DO CARRO)



Adequado para proprietários de automóveis, frotas, ou serviços de partilha e aluguer de viaturas sem contacto físico.



FUNÇÃO DE CADA PEÇA

MULTIFUNCIONAL PARA VÁRIOS CENÁRIOS



A embalagem inclui parafusos para fixação à parede.

UM COFRE PARA VÁRIOS USOS



PENDURADO NO VIDRO DO CARRO



FIXADO NA PAREDE

