



Triplow

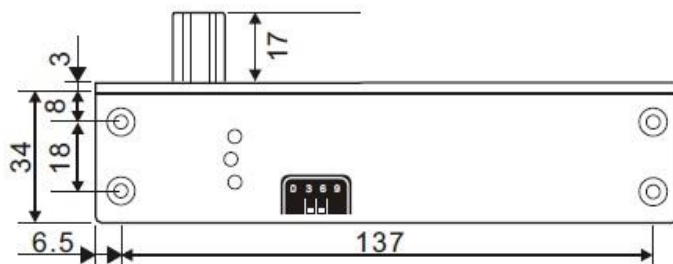
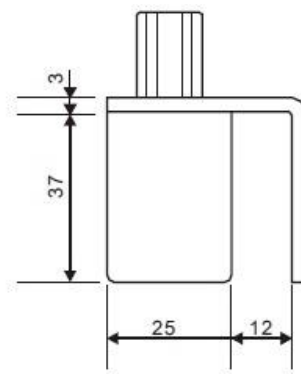
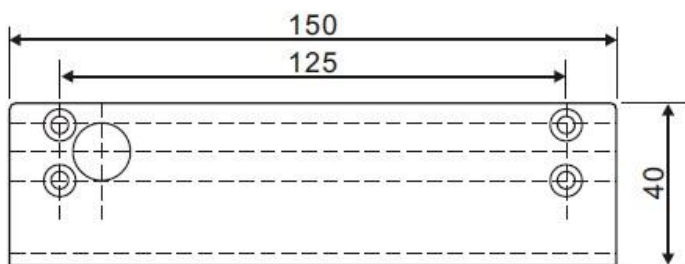


FICHA TÉCNICA YB-500U



- Bloqueio electromagnético para portas de vidro
- Temporizador incluído
- Fecho por indução magnética. O trinco só fecha quando a fechadura está perfeitamente alinhada com a contra fechadura
- Informação sobre estado da porta. (Aberta/Fechada)
- Reversível (para portas direitas ou esquerdas)
- Funcionamento: 12 V_{DC}
- Espessura do vidro: 10-14 mm.

Dimensões





Triplow W



Especificações

1

Modelo	YB-500U
Corpo do trinco	150x23x34 (mm)
Espessura do esquadro	3 mm, aço inoxidável
Esquadro de encaixe	150x40x37 (mm)
Pistão/Trinco	16 mm diâmetro, aço inoxidável 17 mm de projecção
Sinal de saída	NC/COM
Temporizador	0/3/6/9 seg.
Voltagem	12 V _{DC}
Corrente	Em actividade: 960 mA Stand by: 130 mA
Tipo de abertura	Fail Safe (fecha com emissão de energia)
Peso	1.36 Kg

Configuração do temporizador

Configuração do temporizador de bloqueio automático



0 seg.

3 seg.

6 seg.

9 seg.

Ligações

Cores das Linhas	Especificações
Vermelho	+ 12 VDC
Preto	- GND
Laranja	OPEN (abrir)
Verde	NC
Branco	COM

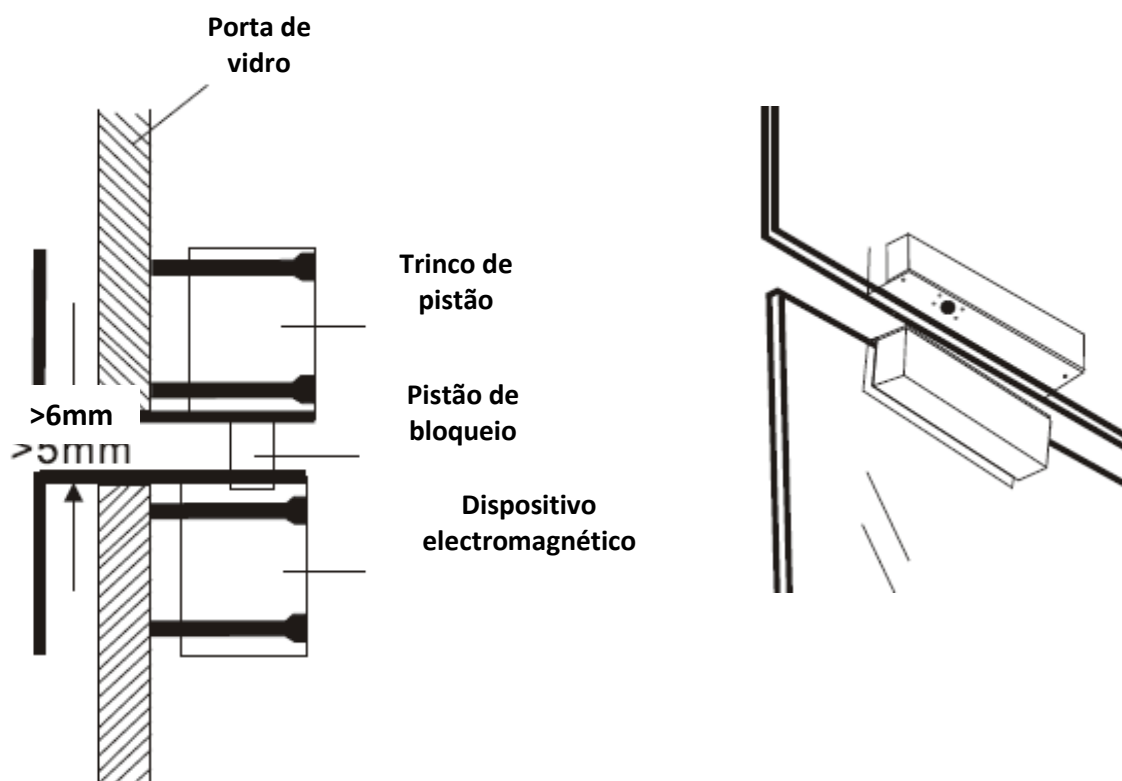




Instalação

2

1. Decidir qual a posição/local de montagem e a superfície do vidro;
2. Fixar o enchimento/espaçador no interior do suporte em U, a quantidade de enchimento/espaçador pode ser aumentada de acordo com a espessura do vidro;
3. Tomar precauções ao apertar o suporte em U ao vidro para não o riscar ou quebrar. Utilizar uma chave Allen.



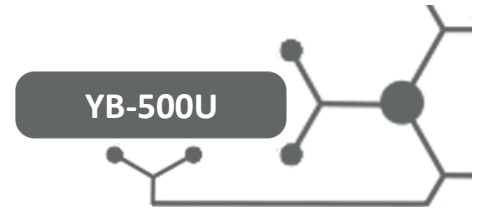
NOTA:

- Este trinco foi especialmente desenhado para portas de vidro com abertura num ângulo de 180 graus em ambos os sentidos;
- A espessura da porta de vidro varia entre 10-14mm;
- O espaçamento entre o suporte superior (trinco de pistão) e inferior (dispositivo electromagnético) é de 5-8mm.



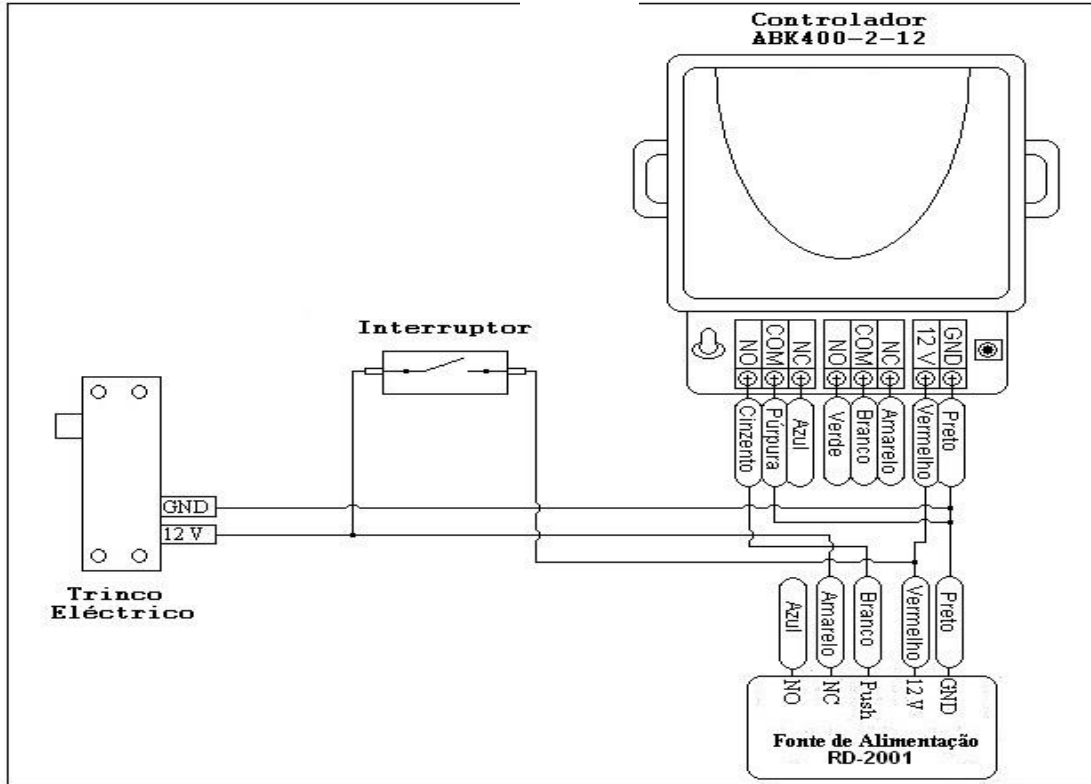


Triplow W



Esquema de Ligações

3



4

