



Triplow W

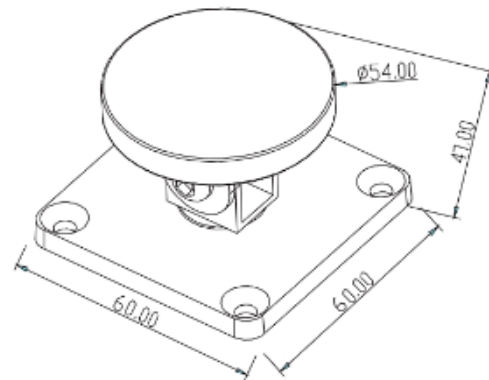
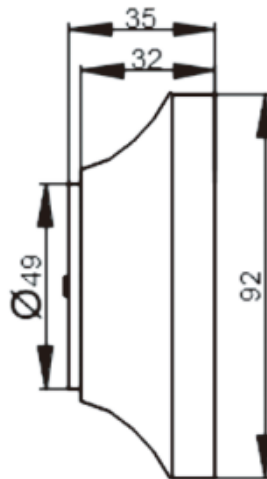
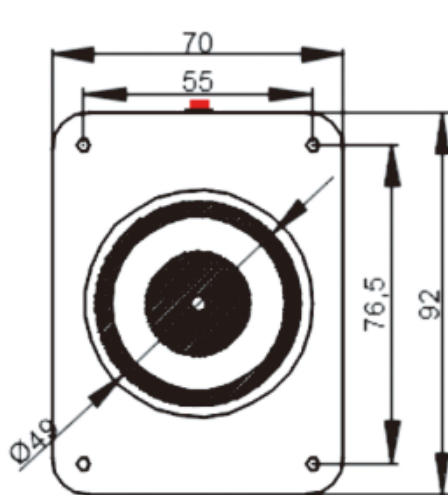
TECHNICAL SHEET

Electromagnetic floor and wall retainer



Technical Characteristics

- Model: TW-G130
- Measurements: 70 X 5 X 92 (mm)
- Voltage: 12VDC or 24VDC
- Current: 12 VDC/170 mA or 24 VDC/85 mA
- Working temperature: 0~+55°C
- Weight: 0.9 kg
- Strength: 50kg
- Emergency button incorporated nce





Triplow

TECHNICAL SHEET

Electromagnetic floor and wall retainer

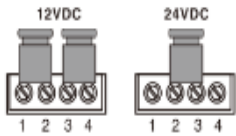
TW-G130



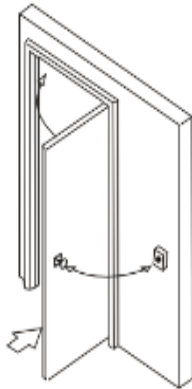
Assembly

Notas importantes:

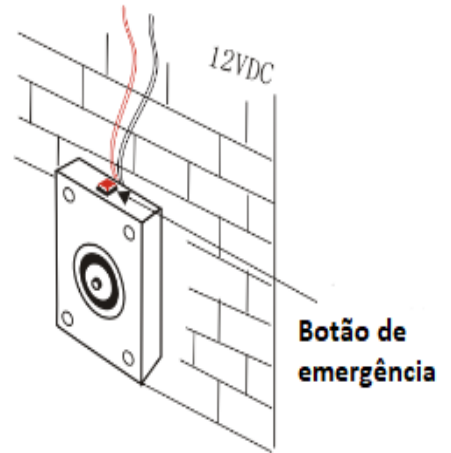
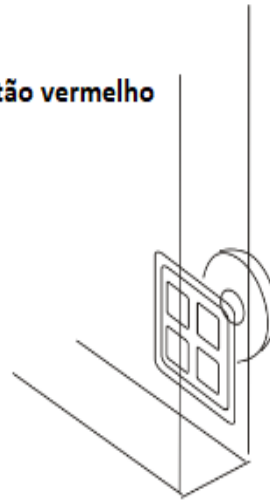
1. Definição de fábrica 12VDC;
2. fio vermelho (+) e fio preto (-)
3. Para abertura de emergência pressionar o botão vermelho



12/24V Ajustável



Aplicação no chão



Aplicação na Parede