

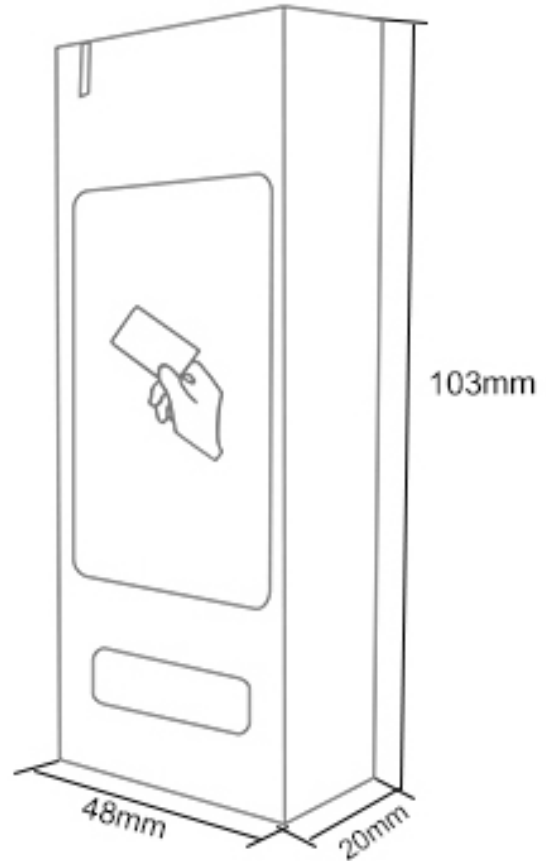


TRIPLO W
Criamos Segurança!

TW-6RX

Reader Wiegand em Metal RF EM, Mifare e HID, 12/24V DC

Guia de Instalação
Manual do Utilizador

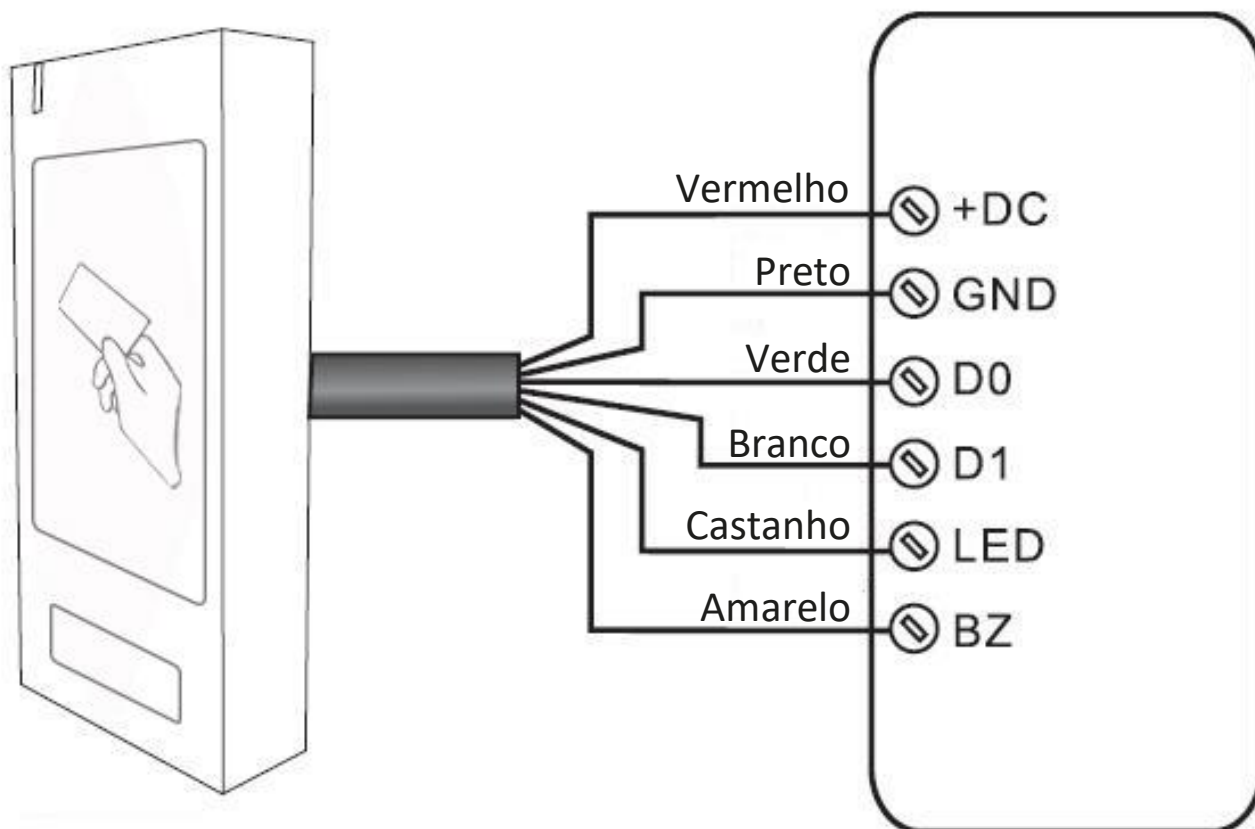


Para programar o reader é necessário a aquisição da TW-Board

Especificações Técnicas

DIMENSÕES (mm)	103 x 48 x 20 mm
PESO (KG)	0,260 Kg
GRAU DE PROTECÇÃO	IP66
TIPOS DE ABERTURA	Cartão
CONECTIVIDADE	Mifare IC, RF ID EM, HID
VOLTAGEM	12 ~ 24V DC
TEMPERATURA DE TRABALHO (°C)	-40° ~ +60°
HUMIDADE DE TRABALHO (%)	10% ~ 95%
PROTOCOLO WIEGAND	Wiegand 26

Esquema Eléctrico



Conexões Eléctricas

COR	FUNÇÃO	DESCRIÇÃO
Vermelho	POWER+	Entrada de Energia 9-24V DC, Regulada
Preto	GND	Ligação Terra
Verde	D0	Entrada Wiegand / Saída Dados 0
Branco	D1	Entrada Wiegand / Saída Dados 1
Castanho	LED	Controlo luz LED Verde
Amarelo	BZ	Campainha

Instruções de Funcionamento

Leitura de Cartão	A luz LED fica verde e o controlo emite um Bip - o controlo emite o sinal de saída Wiegand ao mesmo tempo.
Ligação Externa LED	Se a entrada de energia/voltagem for insuficiente, a luz LED fica verde
Ligação Campainha	Se a voltagem de entrada for insuficiente, a campainha irá soar.
Saída de dados Wiegand	O controlo funciona com o protocolo Wiegand de 26~37 bits, sendo que a definição de fábrica é de 26 bits. Os cartões HID exportam automaticamente de 26~37 bits, mas os cartões EM e Mifare têm que ser programados com a saída respectiva.