



TRIPLO W
Criamos Segurança!

TW300K

Guía de instalación
Manual del usuario

Teclado táctil | Lector de tarjetas
con conexión Bluetooth/Wi-Fi



TTLOCK APP

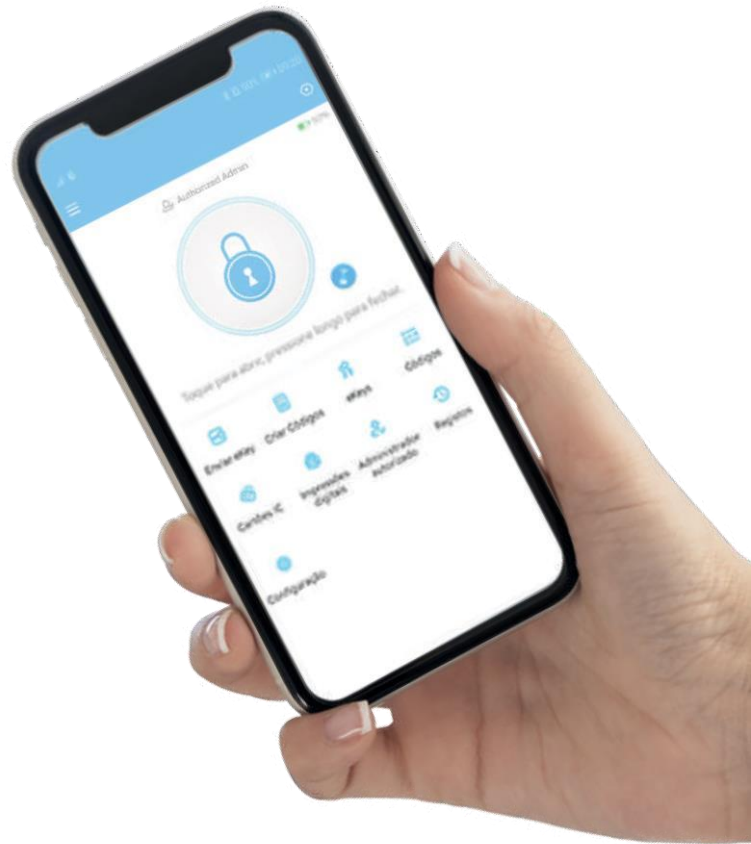
<https://triplow.pt/Bloqueo de Tt>



Bluetooth
4.1



* sólo con
mgateway



ATENCIÓN:

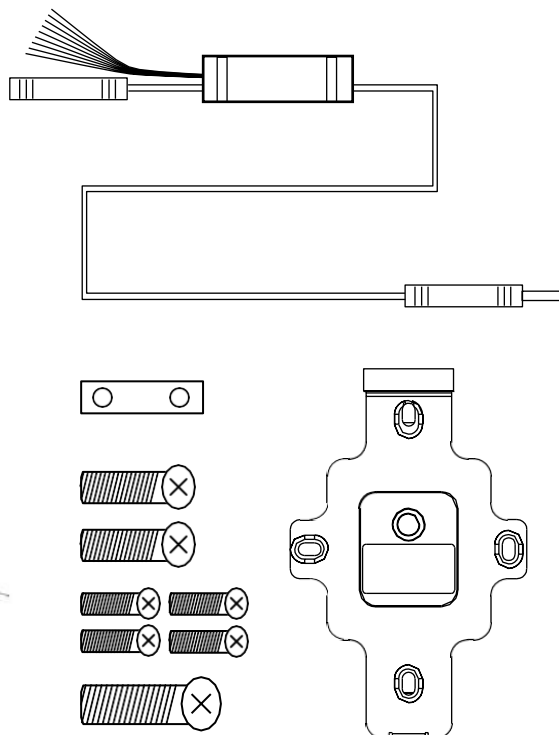
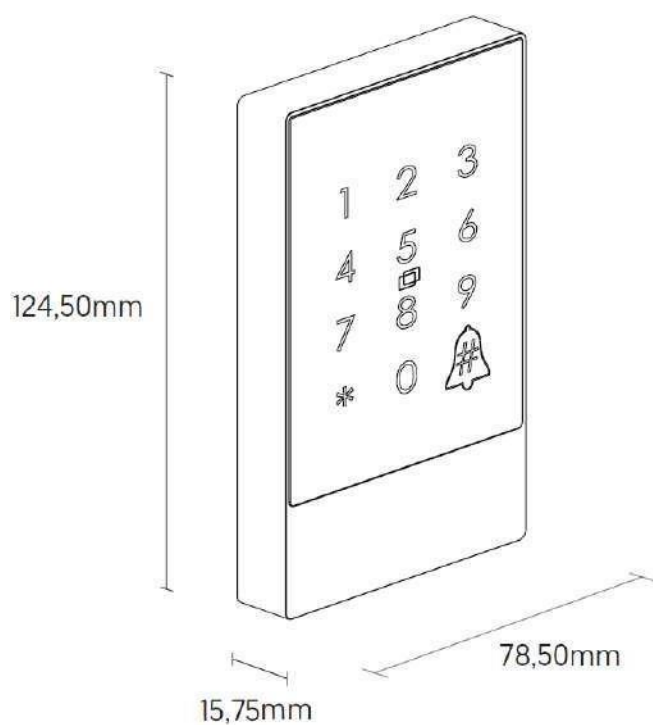
Leia o manual com atenção antes da instalação e guarde-o para uso futuro.



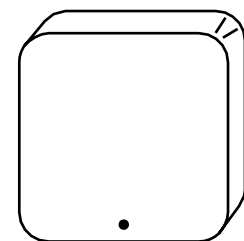
www.triplow.pt

Dimensiones

1



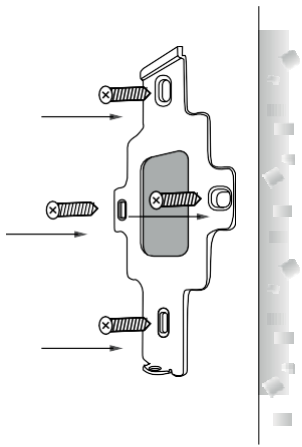
NO INCLUIDO (opcional)
Puerta de enlace para Wi-Fi



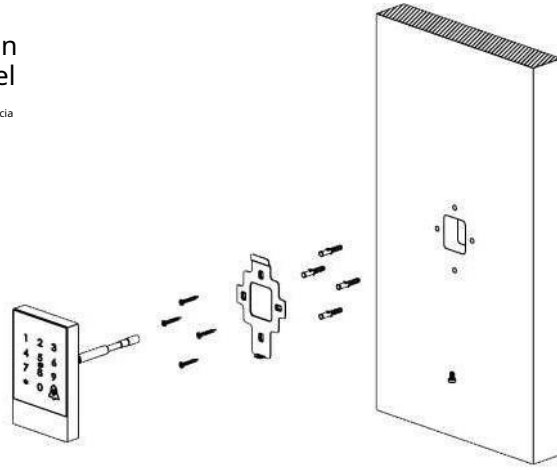
TW - PUERTA

Especificaciones técnicas

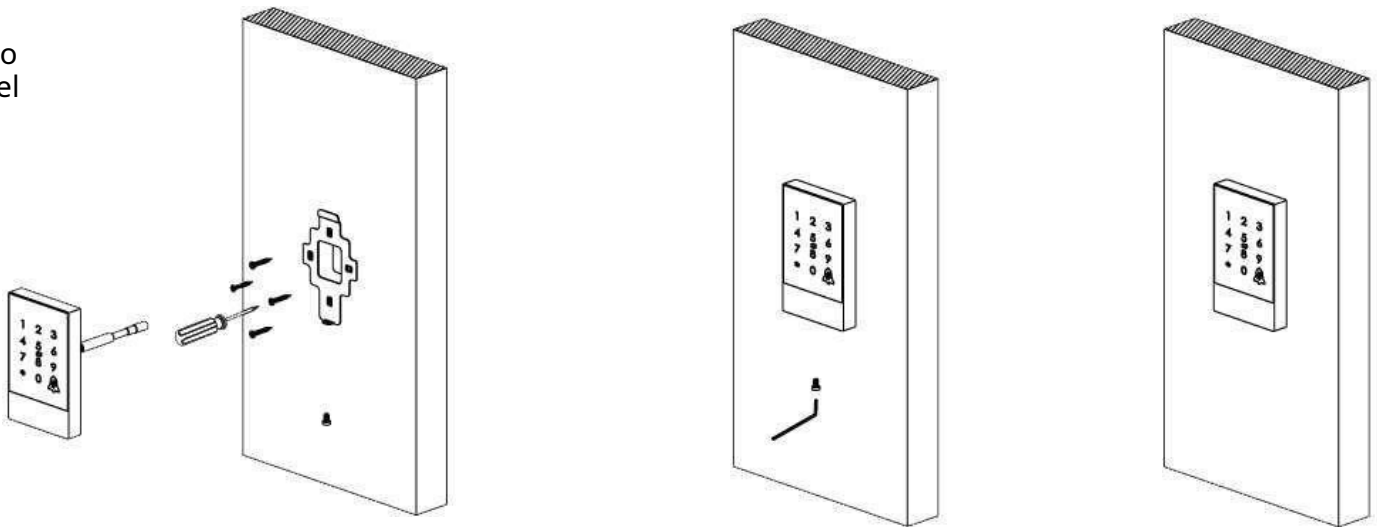
MATERIAL	Aluminio
COLOR	Plata / Negro
DIMENSIONES (mm)	125 x 79 x 18,5 mm
PESO (KG)	1,1 kilogramos
GRADO DE PROTECCIÓN	IP66
TIPOS DE APERTURA	Bluetooth 4.1, APP, Código, Tarjeta de Proximidad
SOFTWARE COMPATIBLE	TTLock, TTHotel, TTRenting
VOLTAJE	12 V CC
CONSUMO (FUNCIONAMIENTO)	1 A
CONSUMO (EN ESPERA)	15 mA
CAPACIDAD DE DATOS	100 tarjetas
TEMPERATURA DE TRABAJO (°C)	- 20° ~ +65°
HUMEDAD DE TRABAJO (%)	30%~95%
DISTANCIA DE LECTURA	< 55 mm
TIEMPO DE RECONOCIMIENTO (/s)	1,5 segundos
PUERTA	No incluido, necesario para Wi-Fi



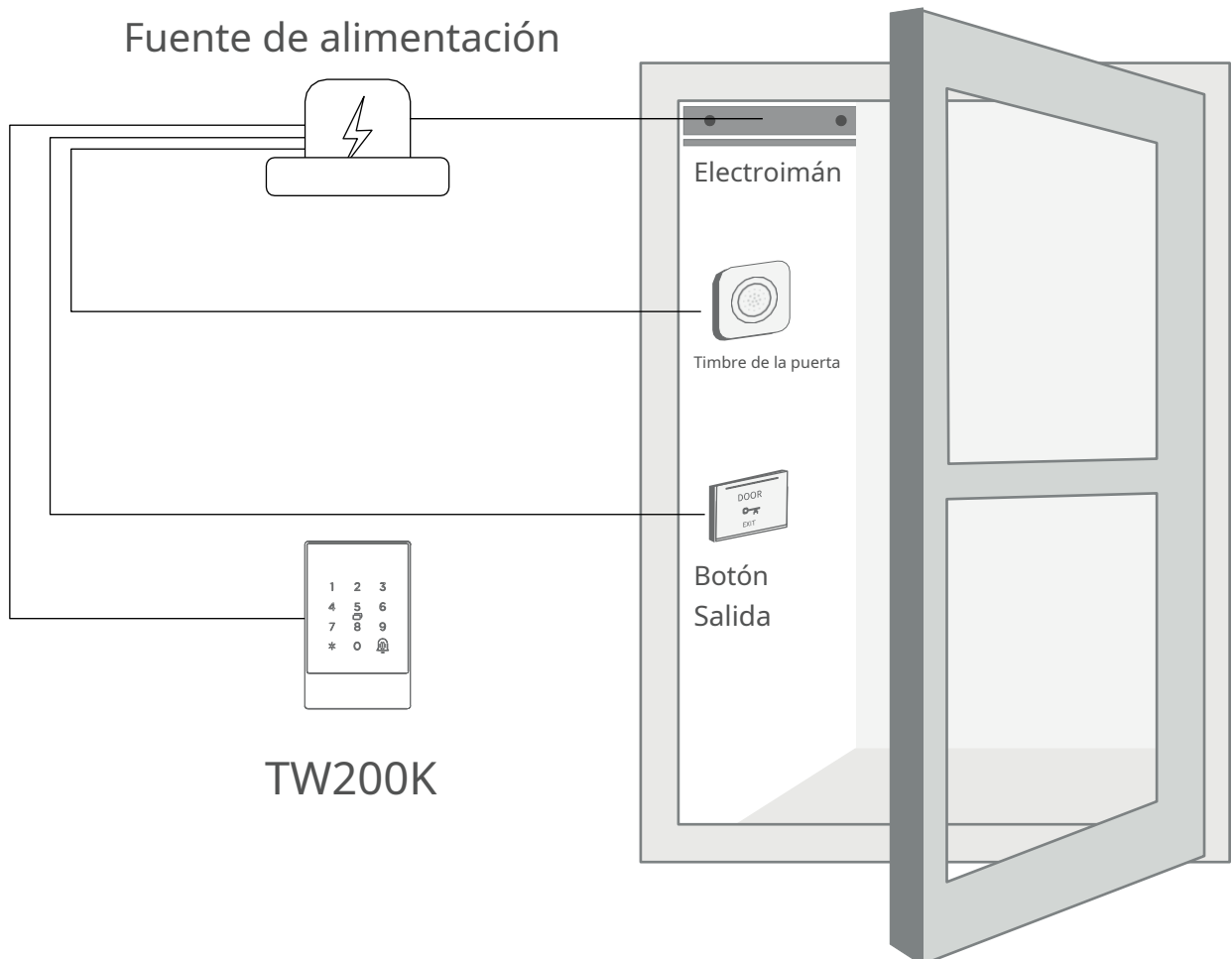
en
el
hacia



o
el

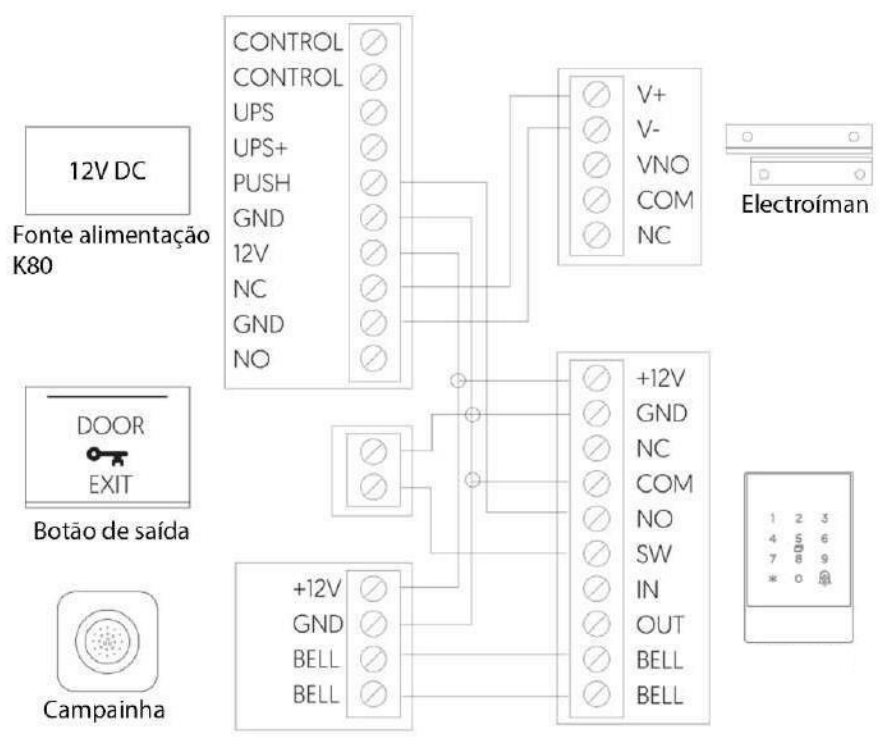


Fuente de alimentación

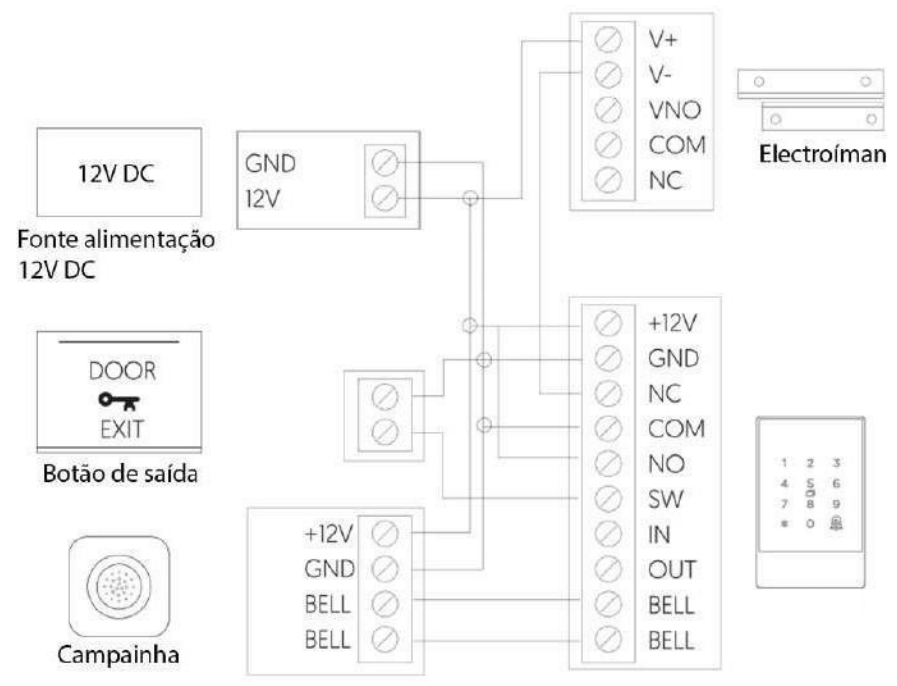


Esquema eléctrico

Fuente de
Alimento
EI K80

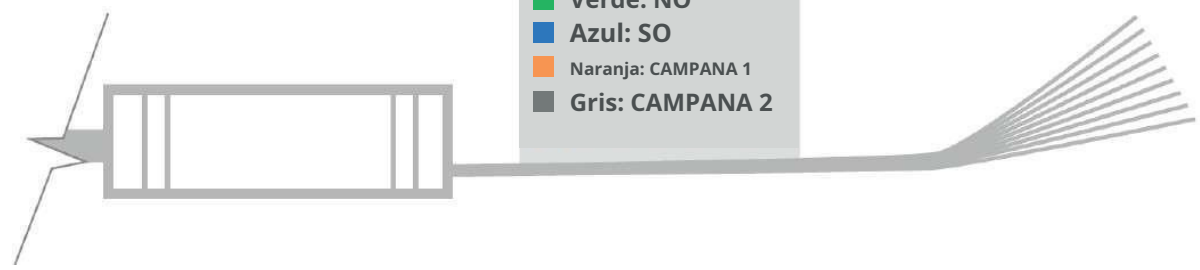


Fuente de
Alimento
Común



- Rojo: 12 V CC
- Negro: GND
- Amarillo: NC
- Blanco: CON
- Verde: NO
- Azul: SO
- Naranja: CAMPANA 1
- Gris: CAMPANA 2

DC12V



Reanudar



Para reiniciar el producto, debes desatornillar la parte trasera.
Con el equipo conectado,
Presione el botón dorado que se muestra en la imagen al costado durante unos segundos e ingrese el código 000# en el teclado.
El proceso será exitoso si al final el dispositivo dice "Administrador eliminado exitosamente"

