



TRIPLO W
Criamos Segurança

TWB05

Perfil Vedante de Soleira

Ficha Técnica
Guia de Instalação



Os perfis vedantes são adequados para todas as portas onde se pretenda aumentar o isolamento acústico, térmico e contra poeiras.

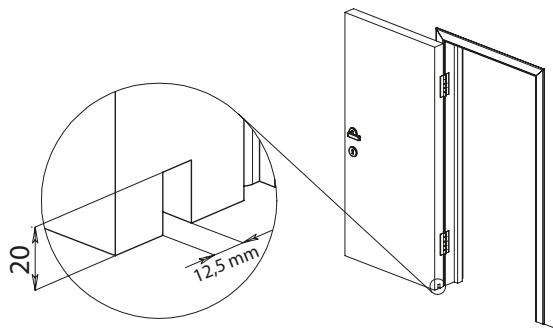


Especificações Técnicas

APLICAÇÃO	Todas as portas de dobradiças / portas metálicas
COMPRIMENTO	de 500 a 600 mm
ALTURA FOLGA (máx)	15 mm
ACABAMENTO	Alumínio anodizado
FIXAÇÃO	Suporte de aço inoxidável / parafusos ocultos
VEDANTE	PVC, de extrusão
ACESSÓRIOS	Parafusos de fixação e tampa de protecção
COMPRIMENTO AJUSTÁVEL	Através de corte - até 15 cm
MODELOS DISPONÍVEIS	TWB05-500 ; TWB05-600

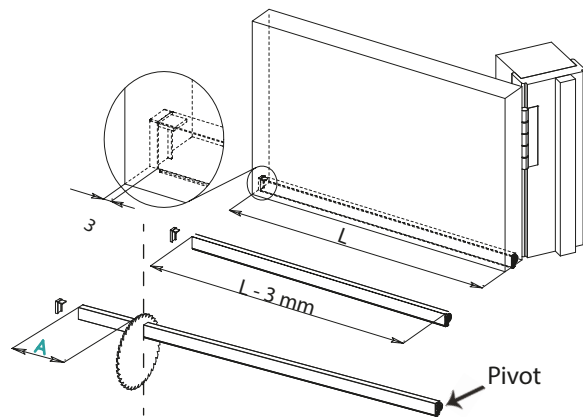
Obrigado por adquirir o nosso produto!

www.triplow.pt



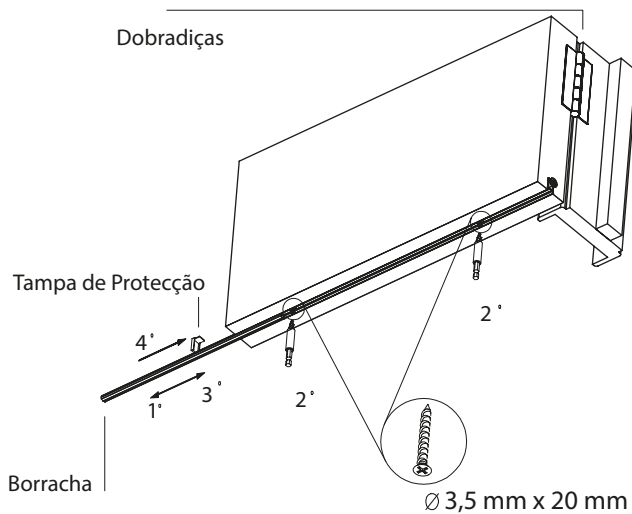
Passo 1:

- Fazer uma ranhura na porta com 12,5 mm de largura e 20 mm de altura;



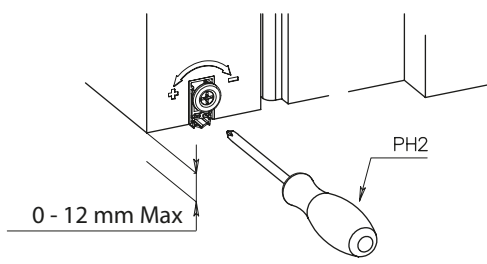
Passo 2:

- Medir a largura total da porta e reduzir 3 mm ($L - 3 \text{ mm}$);
- Cortar o perfil à medida, assegurando que o corte é feito do lado da fechadura e não do lado das dobradiças;



Passo 3:

- Remover a borracha preta;
- Prender o perfil à porta com os parafusos de fixação, assegurando que o pivot se encontra no lado da porta com as dobradiças;
- Voltar a colocar a borracha preta e encaixar a tampa de protecção;



Passo 4:

Utilizando uma chave de fendas (PH2), fixar o pivot, ajustando para garantir que o perfil se ajusta ao pavimento quando pressionado.

