



Triplow W

FICHA TÉCNICA

Aislador de señal del botón de salida

SEP-513-EX



Características técnicas

- Modelo: SEP-513-EX
- Dimensiones: 73 x 56 x 23,5 (mm)
- Voltaje: 13,8 VCC/100 mA
- Temperatura de trabajo: -20°C ~+55°C
- Instalado entre el control de acceso y el botón de salida.
- N.º de certificado: ECM 23 ATEX-B DN 89
- ATEX: II 1G Ex ib IIC T6 Gb
 - II 2D Ex ib IIIC T85°C/T100°C Db

Dimensiones

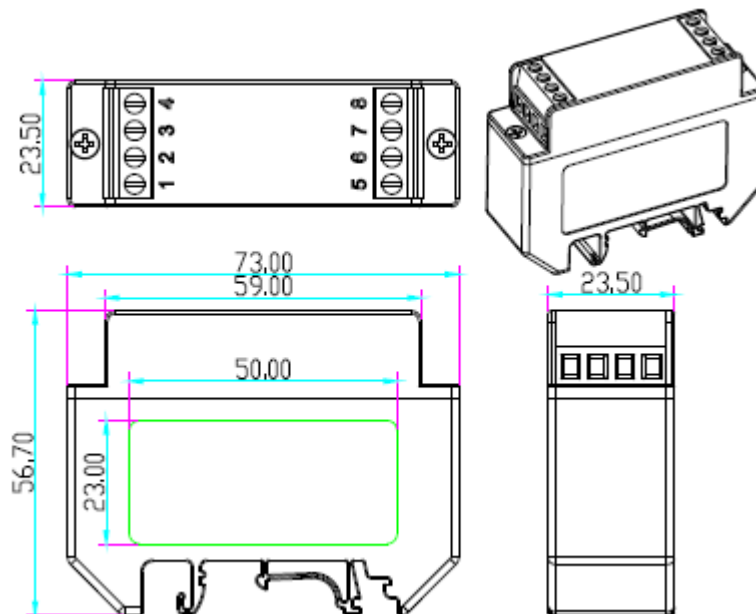
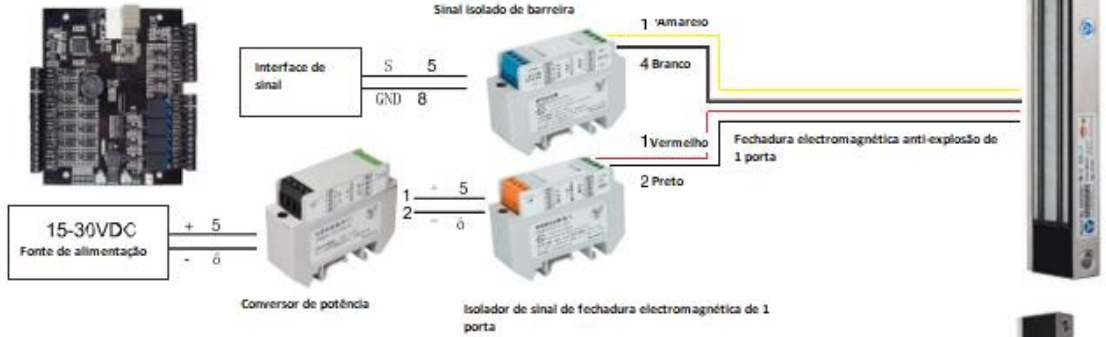


Diagrama de cableado

Controlo de acessos



Controlo de acessos

