



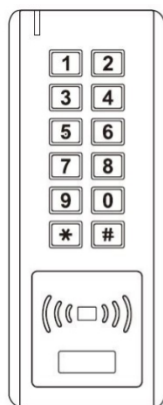
Kit de fechadura autónoma com teclado, comandos IR



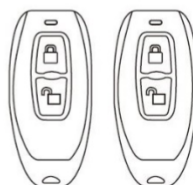
TW-D1

- Completamente sem fios, sem necessidade de furos
- Kit inclui:
 - Fechadura
 - Teclado à prova de água IP66
 - 2 x comandos IR
- Para portas de vidro, mas pode ser aplicado em qualquer tipo de porta
- Alcance até 15 metros sem obstáculos (paredes, portas)
- Capacidade: 500 Utilizadores código e cartão
- Acesso por Cartão: Em 125KHz ou código de 4 a 8 dígitos
- Bateria de longa duração (aproximadamente um ano):
 - Teclado: Pilhas 3 x AAA
 - Fechadura: Pilhas 2 x AA
- Dimensões:
 - Teclado: 148 x 56 x 22,5 mm
 - Fechadura: 148 x 95 x 39 mm
 - Comando IR: 62 x 30 x 11,5 mm

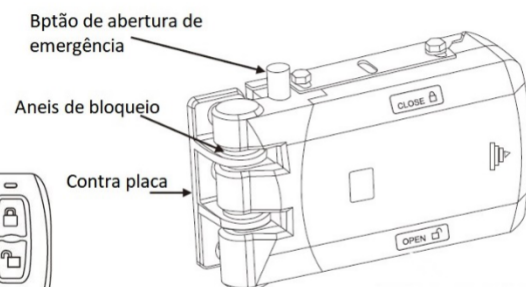
Conjunto



Teclado sem fios



Comandos IR



Fechadura sem fios

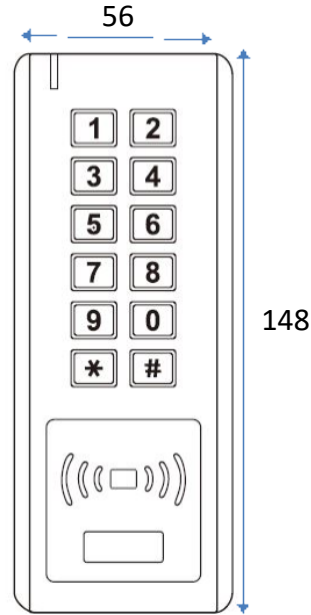
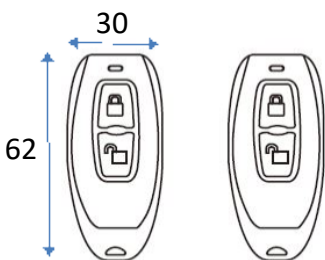
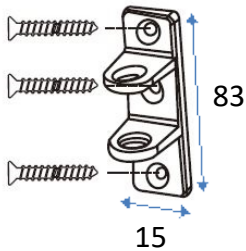
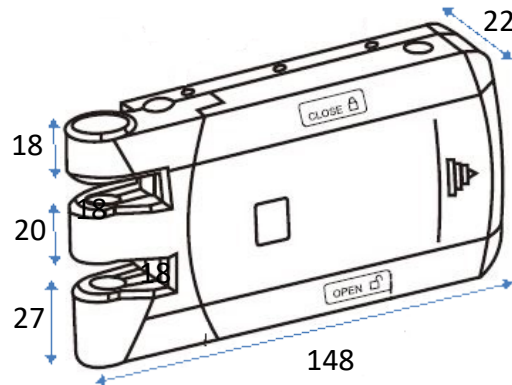
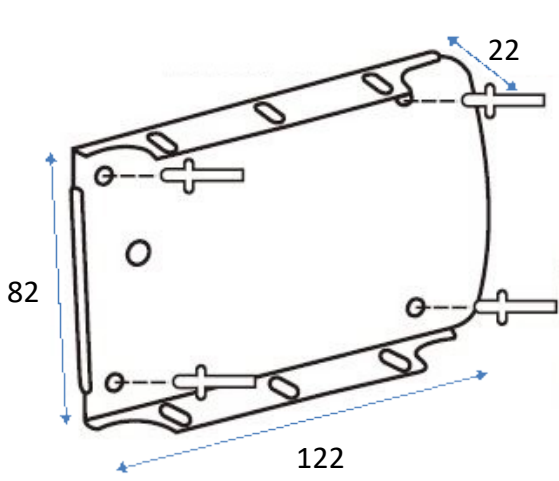




Triplow W



Dimensões

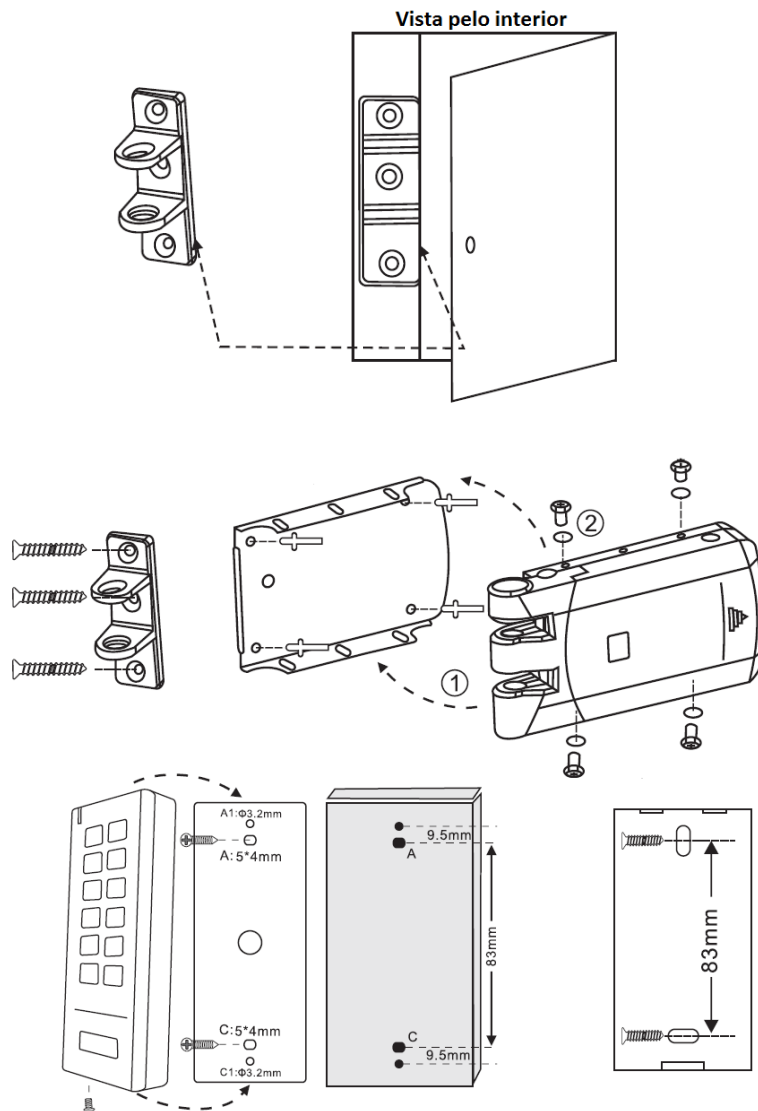


Unidades: mm





Instalação



Instalação por parafusos

Quer na instalação por parafusos ou com autocolante 3M, ter atenção ao alinhamento correcto de todas as peças, sem esse alinhamento a fechadura poderá não funcionar correctamente.





Configuração e Modo de Funcionamento

- A programação do controlo de acessos é realizada através do teclado sem fios.

Entrar em modo de programação

| | |
|----------------------------|--|
| Entrar modo de programação | * (Senha de programação) # (Led fica a piscar vermelho) NOTA: Senha de programação predefinida é 123456 |
| Sair modo de programação | Pressionar * |

Modificar senha de programação

| Instrução | Código de programação |
|-----------------------------------|---|
| 1. Entrar modo de programação | * 123456 # |
| 2. Modificar senha de programação | 0 (Nova senha) # (Repetir nova senha) # |
| 3. Sair modo de programação | * |

Adicionar cartões com atribuição de ID automático

| Instrução | Código de programação |
|---|--|
| 1. Entrar modo de programação | * (Senha de programação) # |
| 2. Adicionar cartão (Com ID automático) | 1 (Ler cartão) NOTA: pode adicionar continuamente cartões |
| 3. Sair modo de programação | * |





Adicionar cartão com um ID específico

| Instrução | Código de programação |
|-------------------------------|---|
| 1. Entrar modo de programação | * (Senha de programação) # |
| 2. Adicionar utilizador | 1 (ID de 0 a 499) # (Apresentar o cartão) |
| 3. Sair modo de programação | * |

Adicionar códigos

| Instrução | Código de programação |
|-------------------------------|--|
| 1. Entrar modo de programação | * (Senha de programação) # |
| 2. Adicionar utilizador | 1 (ID de 0 a 499) # (código de 4 a 8 dígitos) # (Repetir código) # |
| 3. Sair modo de programação | * |

Eliminar Utilizadores

| Instrução | Código de programação |
|-------------------------------|---|
| 1. Entrar modo de programação | * (Senha de programação) # |
| 2. Eliminar utilizador | Utilizador de código: 2 (ID) # |
| | Utilizador de cartão: 2 (Apresentar Cartão) # |
| 3. Sair modo de programação | * |

Eliminar todos utilizadores (código e cartão)

| Instrução | Código de programação |
|-----------------------------------|----------------------------|
| 1. Entrar modo de programação | * (Senha de programação) # |
| 2. Eliminar todos os utilizadores | 2 (Senha de programação) # |
| 3. Sair modo de programação | * |





Modo de acesso

| Instrução | Código de programação |
|-------------------------------|---|
| 1. Entrar modo de programação | * (Senha de programação) # |
| 2. Modo de acesso | Só código: 30 # Cartão + código: 31 # Cartão ou código: 32 # (definição de fabrica) |
| 3. Sair modo de programação | * |

Alarme – Em caso de 10 passagens seguidas de cartões errados o TW-D1 bloqueia durante 10 minutos ou até a passagem de um cartão válido

| Instrução | Código de programação |
|-------------------------------|-----------------------------------|
| 1. Entrar modo de programação | * (Senha de programação) # |
| 2. Activar/desactivar alarme | Activar: 61# # Desactivar: 60# |
| 3. Sair modo de programação | * |

Definições Som

| Instrução | Código de programação |
|---------------------------------|--|
| 1. Entrar modo de programação | * (Senha de programação) # |
| 2. Activar/Desactivar som e led | Desactivar Som : 70 # Activar Som : 71# |
| 3. Sair modo de programação | * |

Abertura Porta

| Instrução | Código de programação |
|--------------------|--|
| 1. Código | (código) # |
| 2. Cartão | # (Apresentar cartão) NOTA: É necessário pressionar “#” antes de apresentar o cartão isto porque o teclado entra em hibernação para poupança de energia |
| 3. Cartão + Código | # (Apresentar cartão) + (código) # |





Instruções simplificadas

| Instrução | Código de programação |
|--|---|
| Entrar modo de programação | * (Senha de programação) # (123456 é o código mestre de fábrica por defeito) |
| Mudar código mestre NOTA: Por favor não esquecer o código mestre, pois este não pode ser resetado | 0 (novo código) # (repetir novo código)# |
| Adicionar código de utilizador | 1 (ID utilizador) # (código) # (repetir código) # |
| Adicionar cartão de utilizador | 1 (ler cartão) |
| Eliminar utilizador | 2 (ID utilizador) # 2 (ler cartão) |
| Sair do modo de programação | * |

Como abrir / fechar a porta

| Instrução | Abrir | Fechar |
|------------------------------------|---|--|
| No teclado | Código# | Pressionar 0# |
| Acesso por cartão | #(Apresentar cartão) | |
| No comando | Carregar no botão com símbolo de cadeado aberto | Carregar no botão com símbolo de cadeado fechado |
| Na fechadura (por dentro da porta) | Pressionar "OPEN" | Pressionar "CLOSE" |





Luzes e Sons

A cada abertura a fechadura fecha automaticamente dentro em 5 segundos após abertura mas poderá realizar o fecho instantaneamente pressionando no comando IR ou botão de fecho ou então no teclado sem fios pressionando **0 + #**

Emparelhamento Dispositivos

Caso seja necessário o novo emparelhamento de dispositivos com a fechadura proceder da seguinte forma

1. Retirar a tampa das baterias
2. Pressionar continuamente a tecla preta ao lado das pilhas até ouvir um beep longo e de seguida dois beeps curtos e a luz ficar vermelha fixa
3. Pressionar no teclado "0" + "#" (sucesso se luz da fechadura pisca e um beep)
4. Pressionar no comando IR a tecla de abertura e ouvir 1 beep e luz vermelha da fechadura piscar
5. Para finalizar pressionar a tecla de pair na fechadura até ouvir um beep e a luz desligar
6. Alinhar a porta e pressionar 0 + # no teclado ou a tecla de fecho no comando IR para a fechadura fechar
7. Testar

NOTA: quando é realizado o novo emparelhamento é sempre necessário realizar em todos os dispositivos e pela ordem acima referida. Pode adicionar até 16 aparelhos

Luzes e Sons

| Dispositivo | Led | Som | Significado |
|------------------------------|--|---------------------|-----------------------------|
| Teclado | - | - | Standby |
| | Vermelho intermitente | 1 beep curto | Modo de programação |
| | 3 segundos verde | 1 beep curto | Operação com sucesso |
| | - | 3 beeps curtos | código Errado |
| | Verde 1 segundo | 1 beep curto | Sair do modo de programação |
| | 3 segundos verde | 1 beep curto | Abertura com sucesso |
| | Verde e vermelho intermitente (Botão de saída) | - | Bateria fraca |
| Fechadura | Laranja (Teclado) | 3 beeps curtos | Bateria fraca |
| | Vermelho | 1 beep | Em modo de emparelhamento |
| | Pisca 1 vez vermelho | 2 beeps curtos | Abertura |
| | Pisca 1 vez vermelho | 1 beep curto | Fecho |
| | Intermitente vermelho | Beeps intermitentes | Bateria fraca |
| Botão de saída e comandos IR | Led ligado | - | Abertura ou fecho da porta |
| | Led fraca luz | - | Bateria fraca |

