



TWB05

Ficha Técnica

Guía de Instalación

Burlete Automático

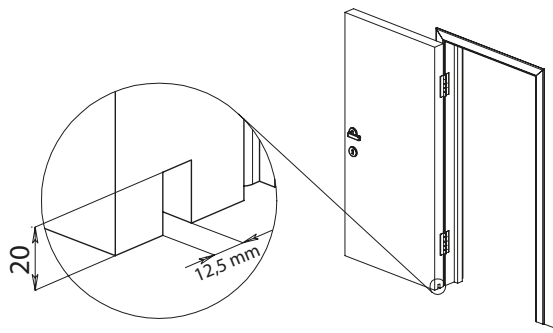
Los perfiles de burlete son adecuados para todas las puertas que necesitan aumentar el aislamiento acústico, térmico y también contra el polvo.



Especificaciones Técnicas

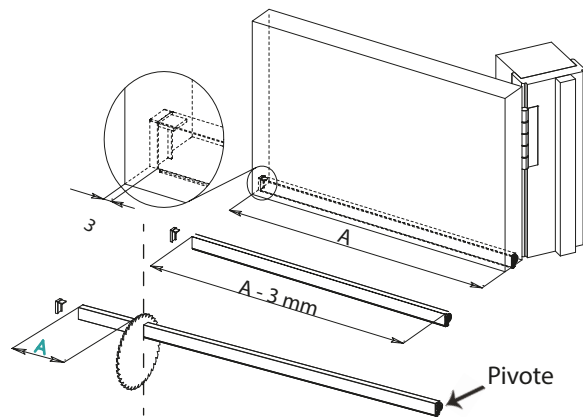
SOLICITUD	Todas las puertas con bisagras / puertas metálicas
LARGO	de 500 a 600 mm
ALTURA BRECHA (máx.)	15 mm
ACABADO	Aluminio anodizado
FIJACIÓN	Soporte de acero inoxidable / tornillos ocultos
SELLO	PVC, extrusión
ACCESORIOS	Tornillos de fijación y tapa protectora
LONGITUD AJUSTABLE	Corte - hasta 15 cm
MODELOS DISPONIBLES	TWB05-500 ; TWB05-600

¡Gracias por adquirir nuestro producto!



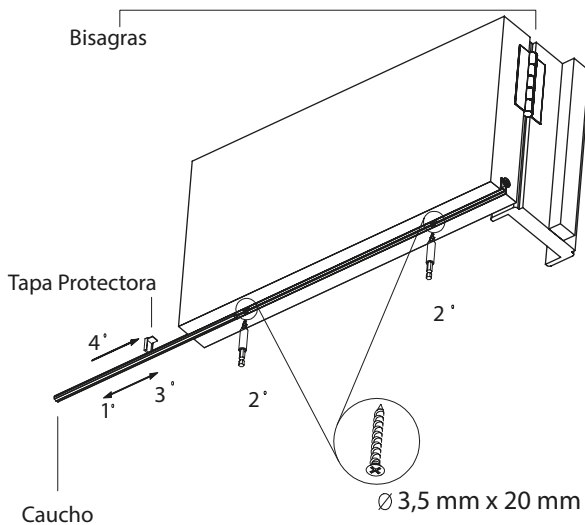
Paso 1:

- Hacer una ranura en la puerta de 12,5 mm de ancho y 20 mm de alto;



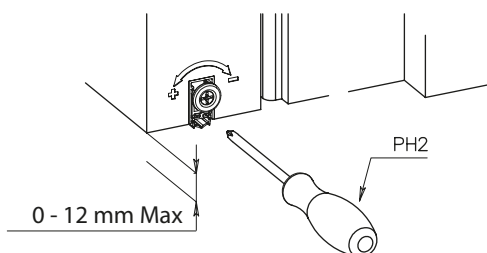
Paso 2:

- Medir el ancho total de la puerta y reducir 3 mm ($A - 3$ mm);
- Cortar el perfil a medida, asegurándose de que el corte es hecho en el lado de la cerradura y no en el lado de las bisagras;



Paso 3:

- Retirar el caucho negro;
- Fijar el perfil a la puerta con los tornillos de fijación, asegurándose de que el pivote esté en el lado abisagrado de la puerta;
- Reemplazar el caucho negro y colocar la tapa protectora;



Paso 4:

Con un destornillador, asegure el pivote, ajustándolo para asegurarse de que el perfil se ajuste al piso cuando se presiona.

