



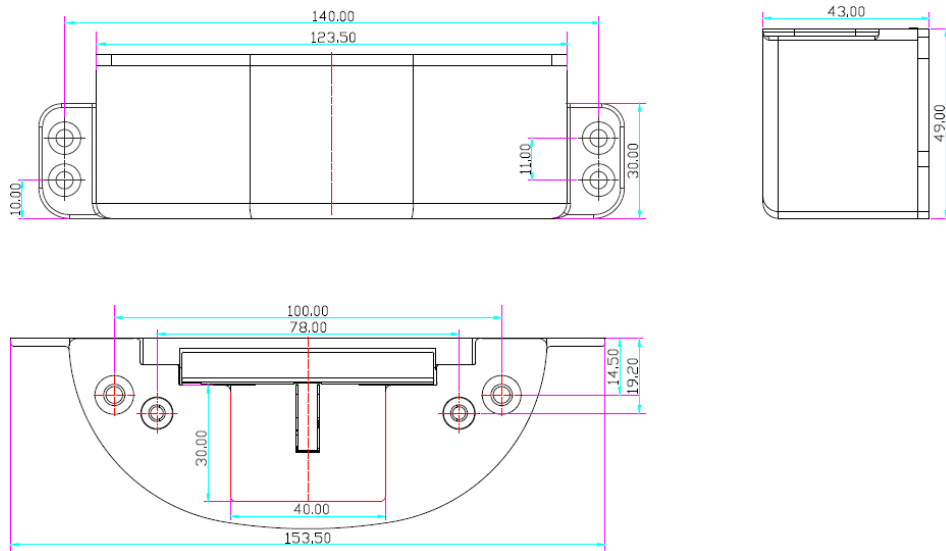
FICHA TÉCNICA E INSTRUCCIONES DE CONEXIÓN PARA EL CERROJO ELÉCTRICO YS-622 S

Parámetros técnicos



Material de construcción	Acero inoxidable 304
Funcionamiento	NO o NC (ajustable)
Tensión	12V 220mA
Señal de salida	Sensor de puerta (NO/NC/COM)
Temperatura de funcionamiento	-10~+55°C
Fuerza de retención	1000 Kg
Peso	0,52 Kg

Dimensiones





Triplow

YS-622 S



Instalación

Señal del Estado de la Puerta

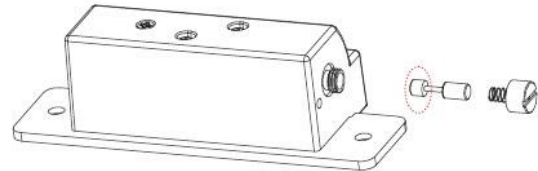
Verde: NC	}	NC - Señal de puerta abierta
Blanco: COM		NO - Señal de puerta cerrada
Amarillo: NO		

Suministro

Rojo: +	}	12VDC
Negro: -		

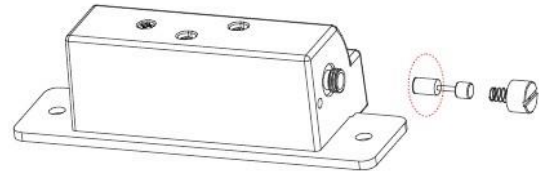


Modo de Funcionamiento



Modo NO (Normalmente Abierto):

- 1- Retirar la cubierta externa
- 2- Desajustar el tornillo lateral
- 3- En el tornillo encontrará un cilindro pequeño en donde la parte más corta es para el modo NO (imagen de arriba)
- 4- Ajustar nuevamente el tornillo y colocar la cubierta.



Modo NC (Normalmente Cerrado):

- 1- Retirar la cubierta externa
- 2- Desajustar el tornillo lateral
- 3- En el tornillo encontrará un cilindro pequeño en donde la parte más larga es para el modo NC (imagen de arriba)
- 4- Ajustar nuevamente el tornillo y colocar la cubierta.

