



TRIPLO W
Criamos Segurança!

TW500K

Guia de Instalação
Manual do Utilizador

Reconhecimento facial, Impressão Digital, Teclado Touch, Leitor de Cartões com ligação Bluetooth/Wi-Fi



TTLOCK APP

App Store

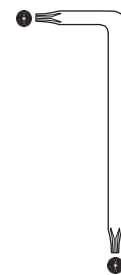
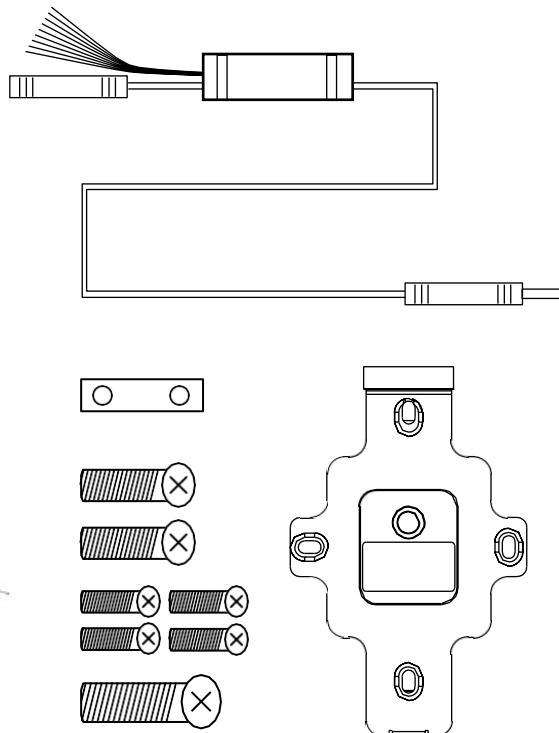
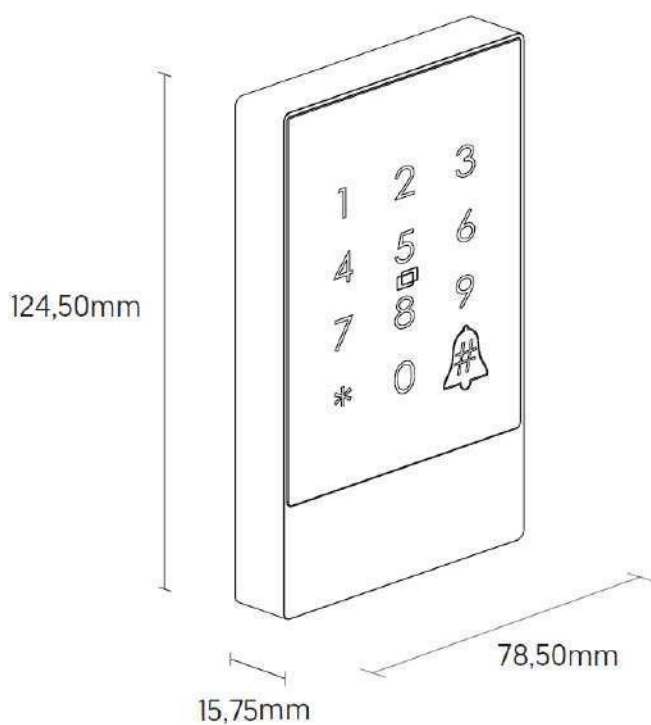
Google Play



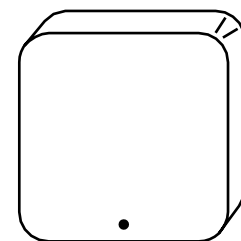
Leia o manual com atenção antes da instalação e guarde-o para uso futuro.

Dimensões

1



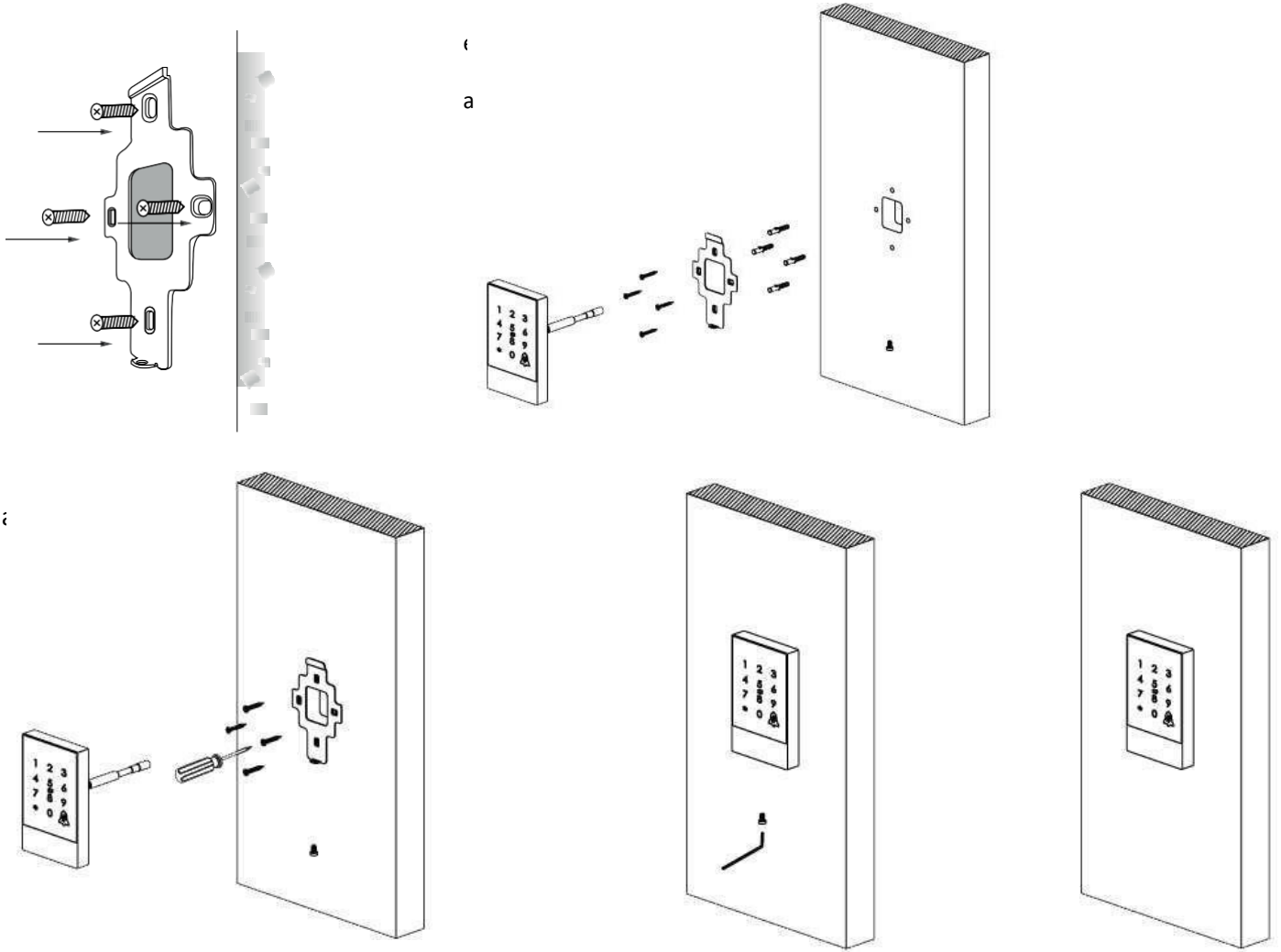
NÃO INCLUÍDO
(opcional)
Gateway para Wi-Fi



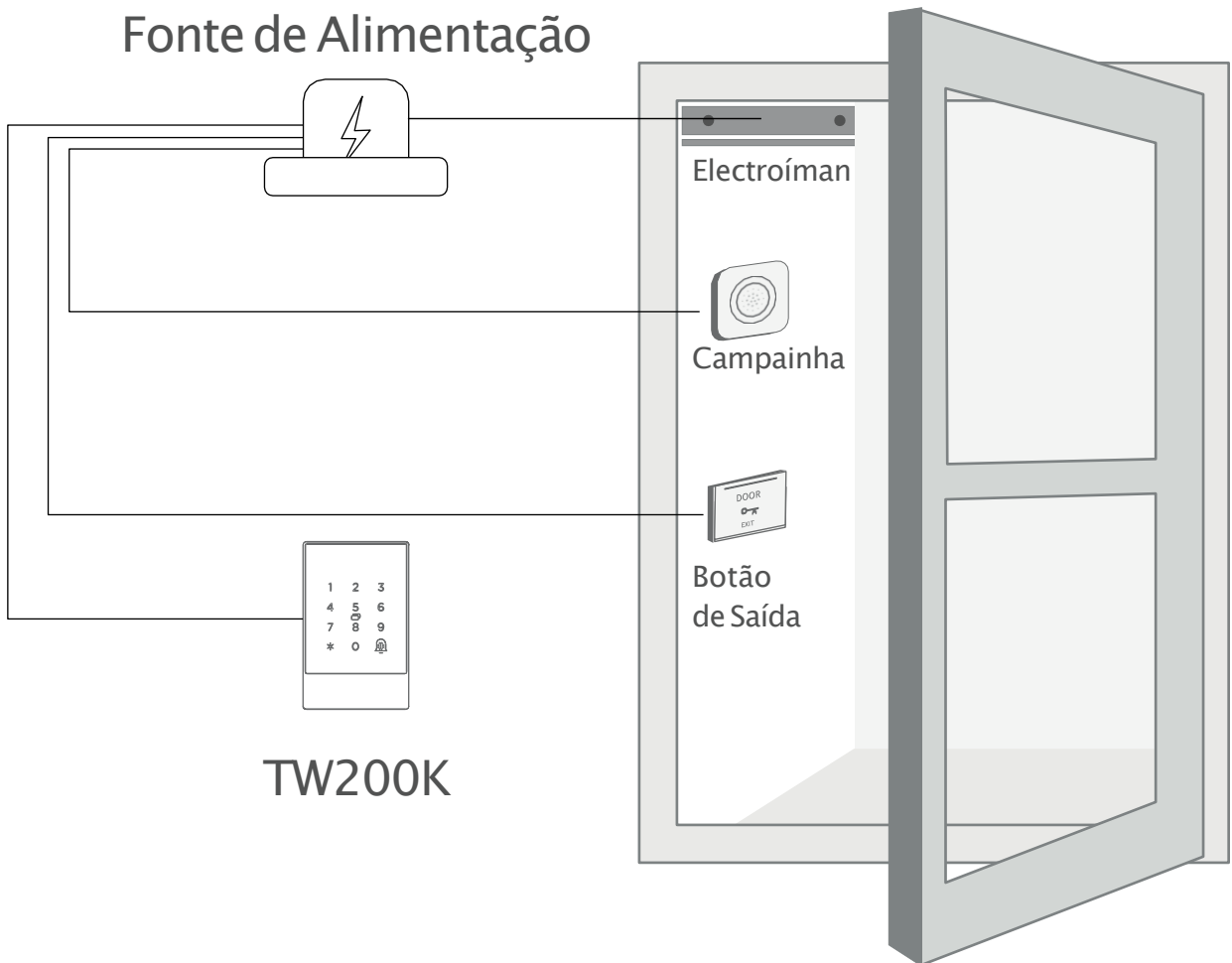
TW-GATE

Especificações Técnicas

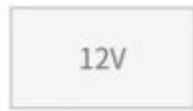
MATERIAL	Alumínio
COR	Prata / Preto
DIMENSÕES (mm)	145 x 80 x 20 mm
PESO (KG)	1.1 Kg
TIPOS DE ABERTURA	Reconhecimento Facial, Impressão Digital, Bluetooth 4.1, APP, Código, Cartão de Proximidade
SOFTWARE COMPATÍVEL	TTLock, TTHotel, TTRenting
VOLTAGEM	12V DC
CONSUMO (FUNCIONAMENTO)	1 A
CONSUMO (STANDBY)	15 mA
TEMPERATURA DE TRABALHO (°C)	-20° ~ +65°
HUMIDADE DE TRABALHO (%)	30% ~ 95%
DISTÂNCIA DE LEITURA	< 55mm
TEMPO RECONHECIMENTO (/s)	1.5 s
CAPACIDADE	Reconhecimento facial: 100; Cartão: 1000; Impressão digital: 100
GATEWAY	Não incluído, necessário para Wi-Fi



Fonte de Alimentação



Esquema Eléctrico



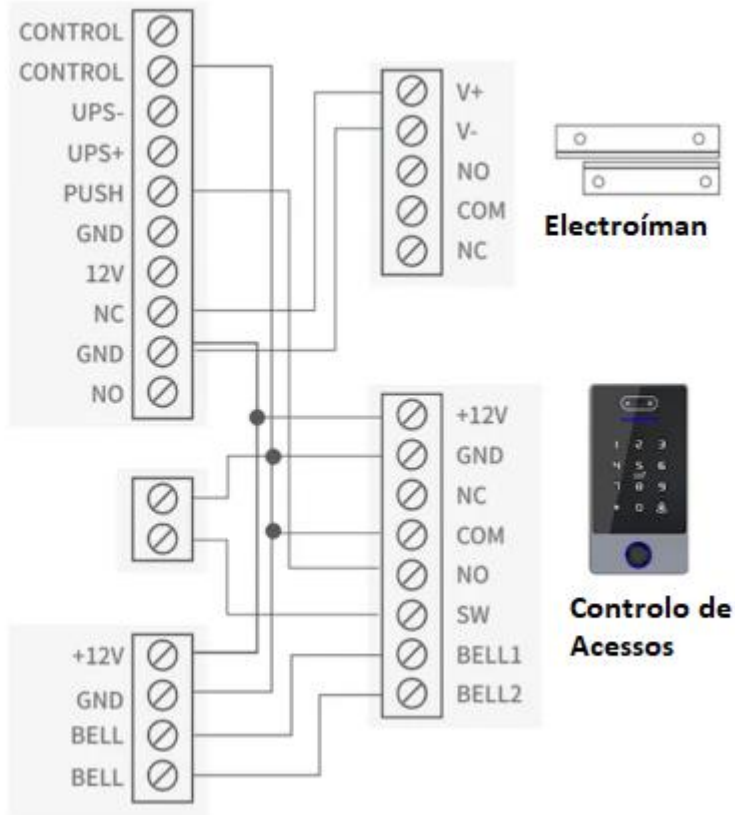
Fonte de Alimentação



Botão de Saída



Campainha



Electroíman



Controlo de Acessos



Reset

Para repor as definições de fábrica deve desaparafusar a parte de trás.

Com o equipamento ligado, pressionar uns segundos o botão dourado indicado na imagem ao lado e inserir o código 000# no teclado.

O processo será bem sucedido se no final o aparelho disser "Deleted administrator successful"