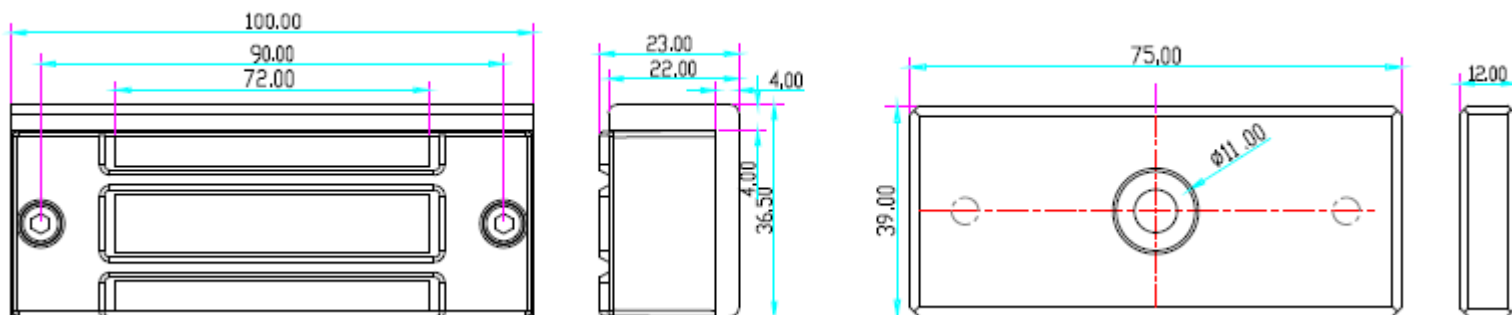




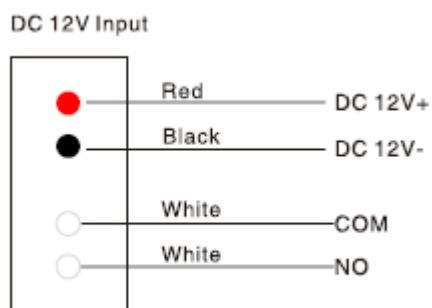
## Especificações

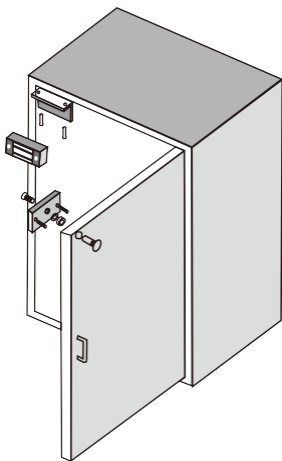
Modelo	YM70-S
Dimensão	100X33X20 (mm)
Contra-Placa	77x36x12 (mm)
Voltagem	DC 12V
Corrente	12V/220mA
Força (Kg/F)	70 Kg
Sinal/Estado	NO/COM
Aplicações	Armários, cacifos, servidores
Acabamento	Alumínio Anodizado
Temperatura Op.	-10~+55°C
Peso	0.7 Kg

## Dimensões (unidades: mm)

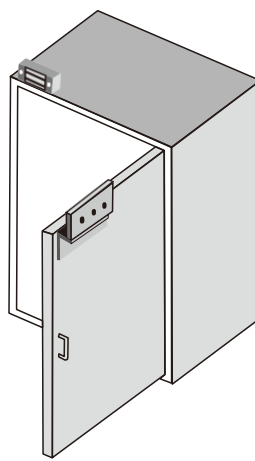


## Diagrama do Circuito Electrónico

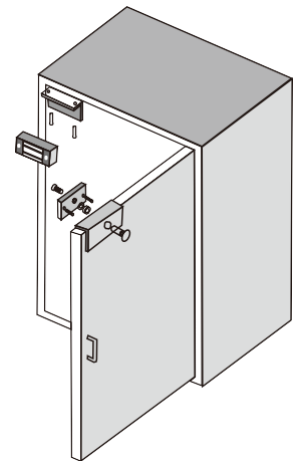




Demonstração em instalação standard



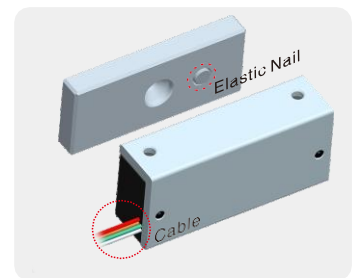
Demonstração em instalação com esquadro em Z



Demonstração em instalação com esquadro em U

**⚠ ATENÇÃO:**

- A. O parafuso da contra-placa não deve estar demasiado apertado. A anilha de borracha deverá garantir um ajuste perfeito de posicionamento.
- B. Mantenha a superfície do electroiman limpa ou a força será reduzida devido a poeiras, fragmentos ou fitas adesivas.
- C. Instalação de electroiman com sinal de estado: a direcção da contra-placa deverá ser de acordo com a imagem.



Esquema de ligações

