



TRIPLO W  
Chamamos Segurança!

Guia de Instalação  
Manual do Utilizador

# TW-CLOSER5

Mola hidráulica aérea para  
portas entre 60-100kg,  
Com Guia Deslizante

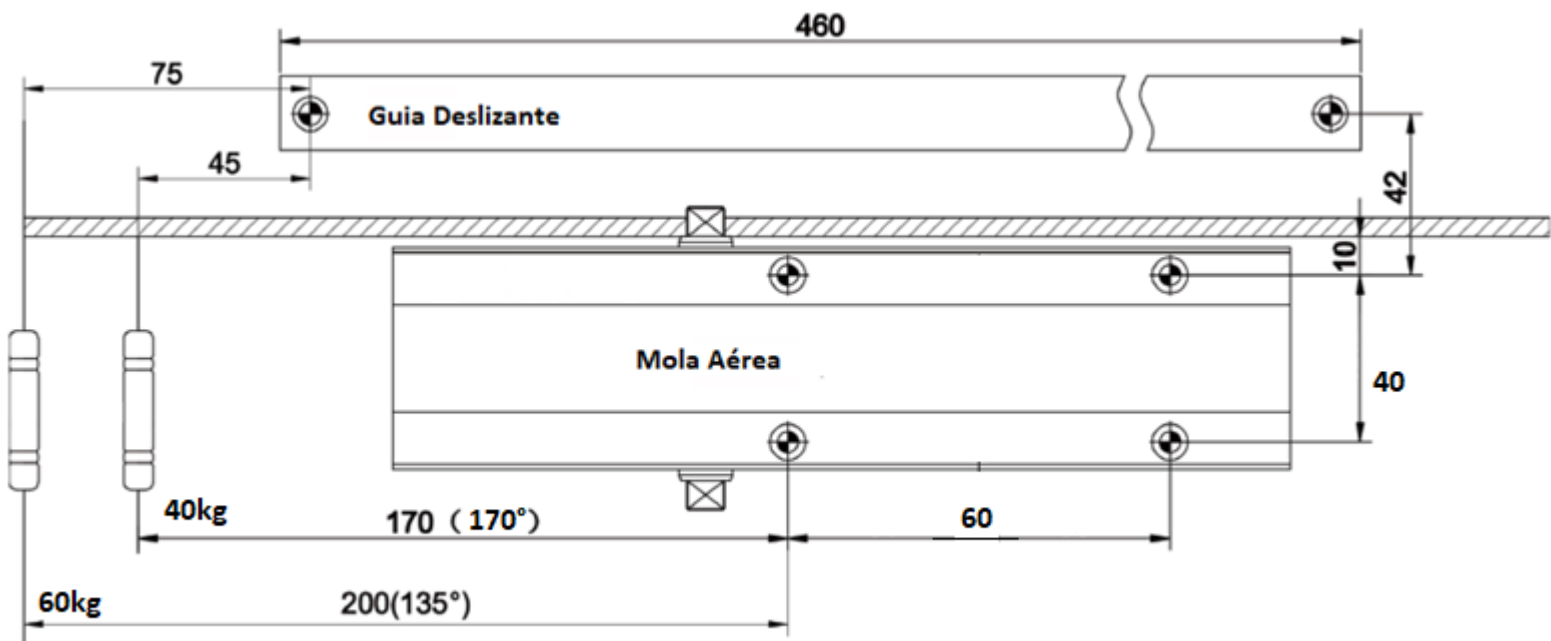


## ATENÇÃO:

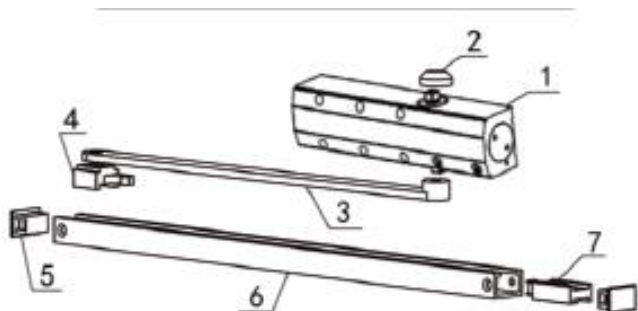
Leia o manual com atenção antes da instalação e guarde-o para uso futuro.

Tenha atenção ao nível de bateria para poder efectuar a substituição das pilhas atempadamente.

[www.triplow.pt](http://www.triplow.pt)



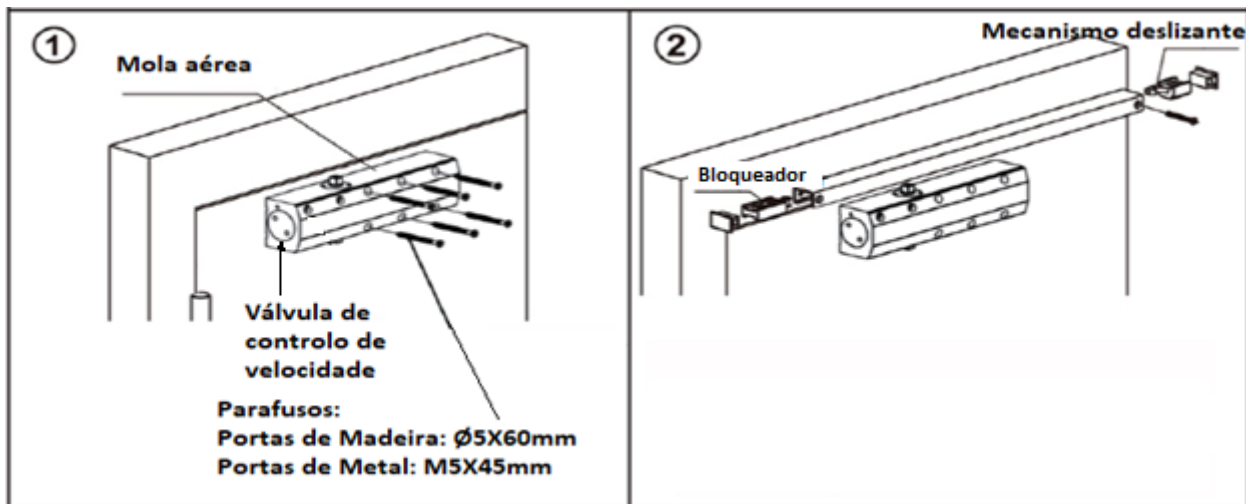
## Componentes:



Nº	Componente	Qdd
1	Mola aérea	1
2	Tampa plástica	1
3	Braço	1
4	Mecanismo deslizante	1
5	Tampas laterais	2
6	Guia deslizante	1
7	Bloqueador de abertura	1

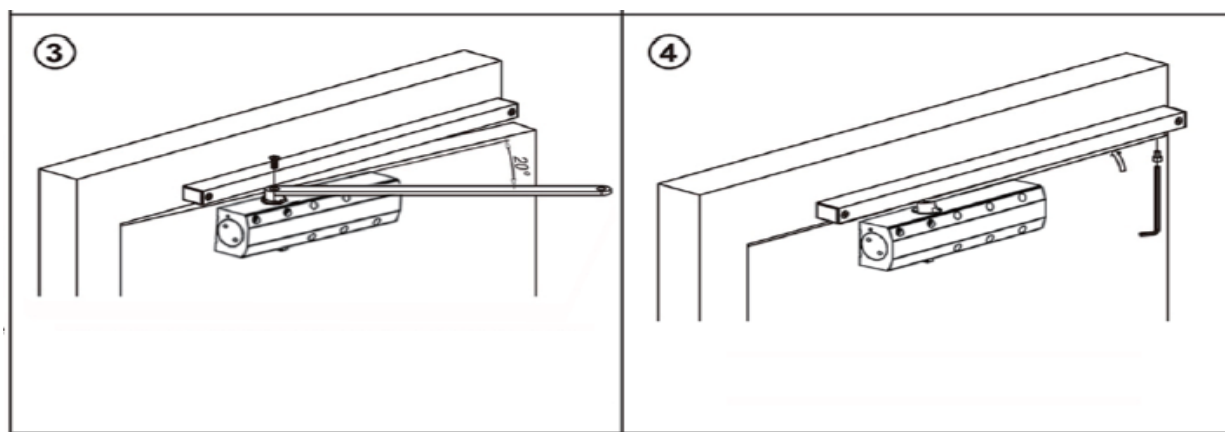
## INSTRUÇÕES DE INSTALAÇÃO

- Determine a forma de instalação com base na mão da porta e forma de emprego da mola aérea.
- Desenhe as furações na porta e no aro.
- Instale a mola aérea e a Guia deslizante. As tampas laterais só devem ser colocadas depois dos parafusos de fixação estarem bem apertados, caso contrário a pressão pode deformar a Guia deslizante e impedir o seu bom funcionamento
- Depois da mola aérea estar instalada, insira o braço no pivot da mola aérea e aparafuse. Coloque a tampa plástica no pivot do outro lado. Depois conecte o braço à guia deslizante.
- O bloco de fixação metálico na guia deslizante é usado para posicionar o fecho da porta ao abrir a porta. Ao ajustar o ângulo de posicionamento, solte o parafuso sextavado e, ao mover o bloqueador de abertura para a posição apropriada, aperte e fixe-o. Não há necessidade de reposicionar ou instalar blocos fixos.
- Ajuste a velocidade de fecho. Não pode retirar a válvula de regulação da velocidade do corpo da mola, caso contrário provocará uma fuga de óleo e um desalinhar do funcionamento de fecho.



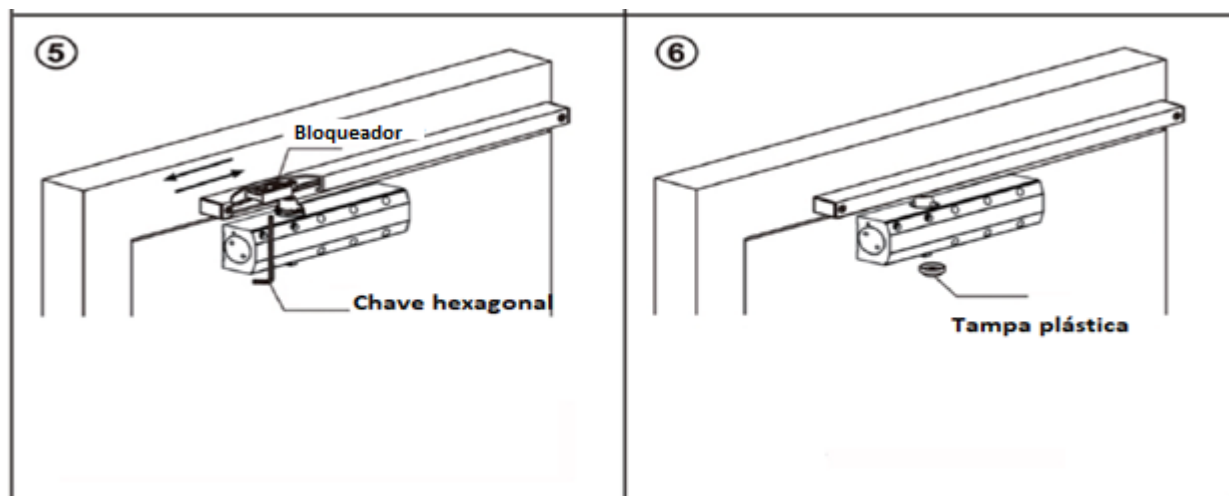
Passo 1: Escolha o método de instalação e faça a furação correspondente. Instale a mola aérea. Nota importante: O lado com as válvulas de controlo de velocidade tem de estar virado para as dobradiças da porta

Passo 2: Instale a guia deslizante



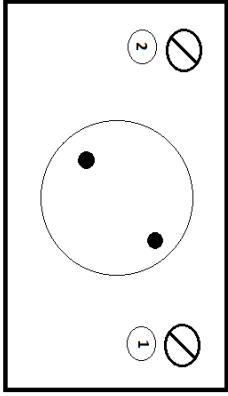
Passo 3: Instale o braço e aperte o parafuso hexagonal e posicione o braço a 45° para centrar com a guia deslizante.

Passo 4: Utilize uma chave hexagonal para apertar o parafuso M8

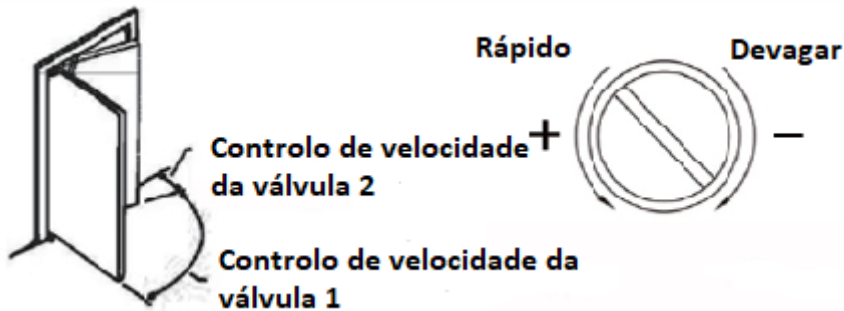


Passo 5: Ajuste o ângulo de abertura deslizando o bloqueador para a direita ou esquerda.

Passo 6: Instale a tampa plástica



As válvulas devem estar posicionadas para o lado das dobradiças da porta  
A válvula 1 controla a velocidade de fecho inicial.  
A válvula 2 controla a velocidade de fecho dos últimos 15°  
Ajustar no sentido dos ponteiros do relógio diminui a velocidade.  
Ajustar no sentido contrário aos ponteiros do relógio aumenta a velocidade



## Especificações e funções

Aplicável em portas entre 950-1100mm  
O primeiro intervalo de fecho é dos 170° aos 15°  
O segundo intervalo de fecho é 15° aos 0°

## Notas Importantes

- Não retirar/rodar a válvula de controlo da velocidade do interior da mola aérea porque pode causar fugas de óleo e a avaria do equipamento
- O ângulo máximo de abertura da porta é 170°
- Não desmontar o corpo da mola aérea, este tem uma mola a trabalhar sobre pressão. Desmontar esta peça pode causar ferimentos graves no utilizador



**TRIPLO W**  
Criamos Segurança

**Obrigado por adquirir o nosso produto!**