



TRIPLO W  
Chamamos Segurança!

# TW-CLOSER3

Guia de Instalação  
Manual do Utilizador

Mola hidráulica aérea para  
portas entre 60-80kg



## ATENÇÃO:

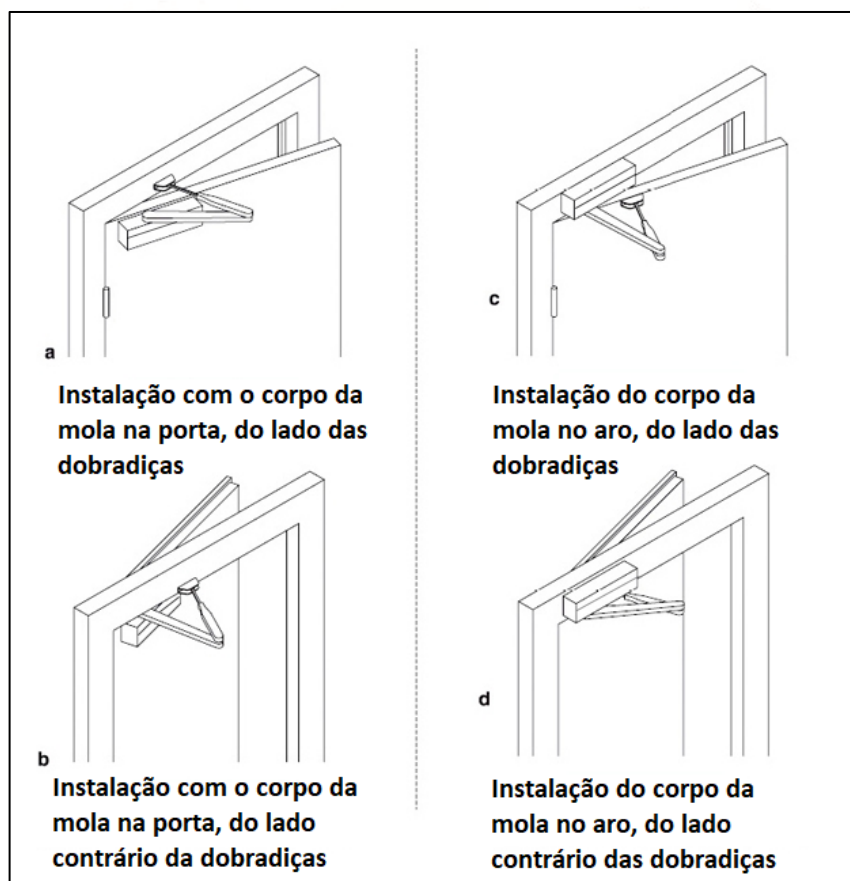
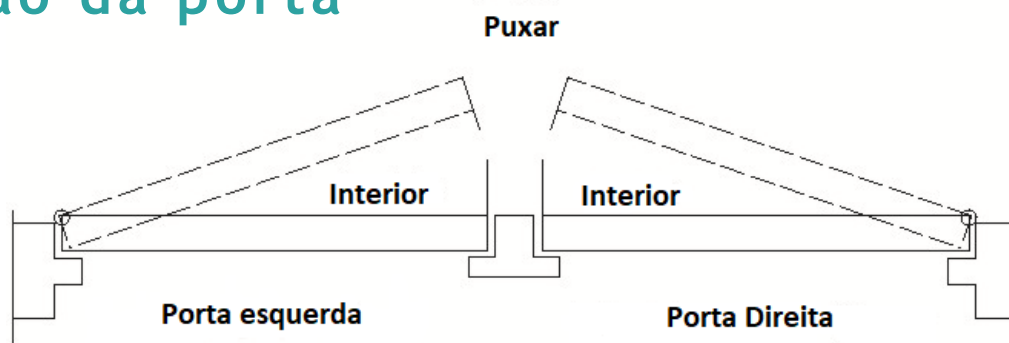
Leia o manual com atenção antes da instalação e guarde-o para uso futuro.

Tenha atenção ao nível de bateria para poder efectuar a substituição das pilhas atempadamente.

[www.triplow.pt](http://www.triplow.pt)

|                              |   |
|------------------------------|---|
| MODELO                       | TW-CLOSER3                                    |
| MEDIDAS (mm)                 | 202 x 44 x 68 mm                              |
| PESO (KG)                    | 1,650 Kg                                      |
| PESODAPORTA                  | 60-80Kg                                       |
| LARGURA DA PORTA             | 900-1300mm                                    |
| COR                          | Prata   |
| VELOCIDADE DE FECHO/ABERTURA | Ajustável                                     |
| POSIÇÃO DE ABERTURA          | 90°   |
| ESCALA DE FORÇA              | EN4   |
| MATERIAL                     | Liga de alumínio                              |
| APLICAÇÃO                    | Portas de madeira, alumínio, aço e corta-fogo |

## Direção da porta

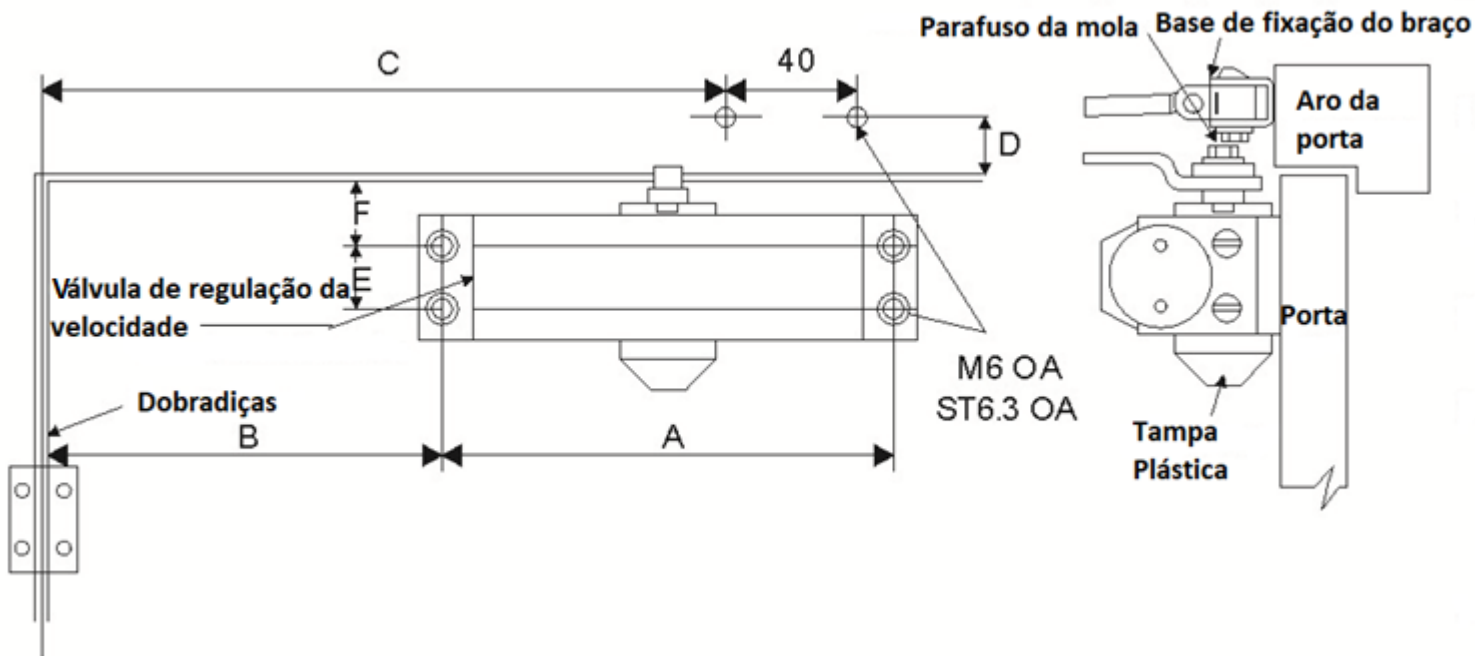


# Instalação da mola aérea na porta

2

Desenho de instalação para portas de abertura para o interior para a direita

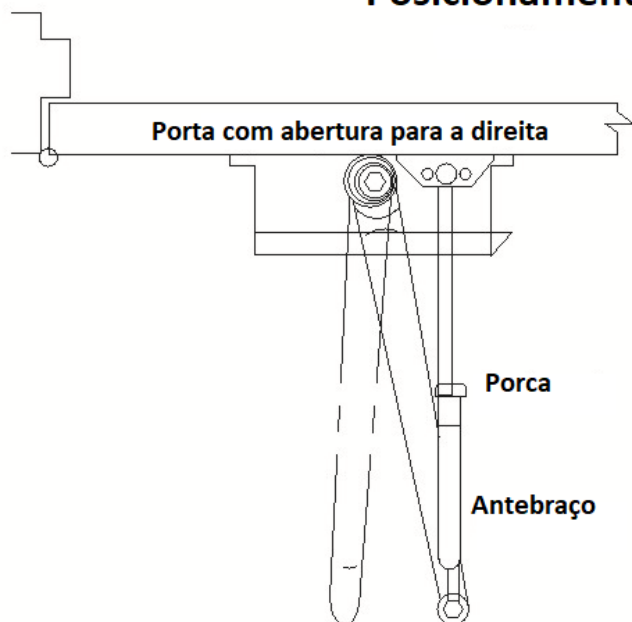
Aplicam-se as mesmas dimensões para portas de abertura para a esquerda, medindo a partir das dobradiças



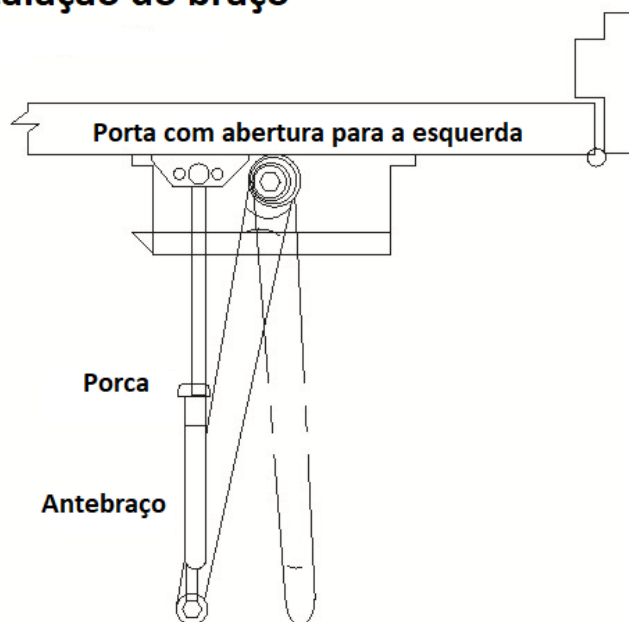
## Instruções:

1. Selecione o ângulo de abertura e ajuste a medida do braço atendendo as indicações da tabela acima. Faça as furações na porta e no aro e instale a mola.
  2. Posicione o braço no topo da mola aérea.
  3. Quando instalar a mola, o lado onde se encontram as válvulas de regulação da velocidade deve ficar virado para as dobradiças da porta.
  4. Aparafuse a base de fixação do braço ao aro da porta
  5. Ajuste o ângulo de abertura da porta para que quando estiver conectado com a mola fique num ângulo recto ( $90^\circ$ ), depois aparafuse à ligação da mola
  6. Coloque a tampa de plástico no fixador inferior e rode ligeiramente para Melhor aperto.
  7. Não retirar/rodar a válvula de controlo da velocidade do interior da mola aérea porque pode causar fugas de óleo e a avaria do equipamento
- Nota: nunca abrir o braço num ângulo superior a  $170^\circ$ , isso pode danificar o produto

## Posicionamento e instalação do braço



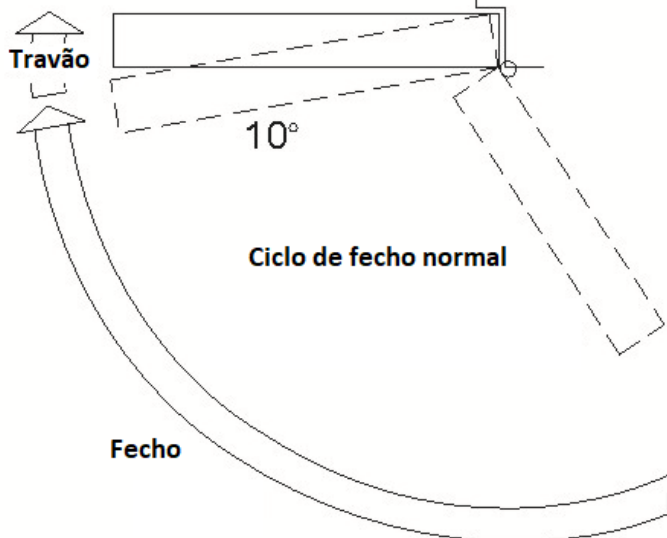
Posição de instalação do braço na mola



Posição de instalação do braço na mola

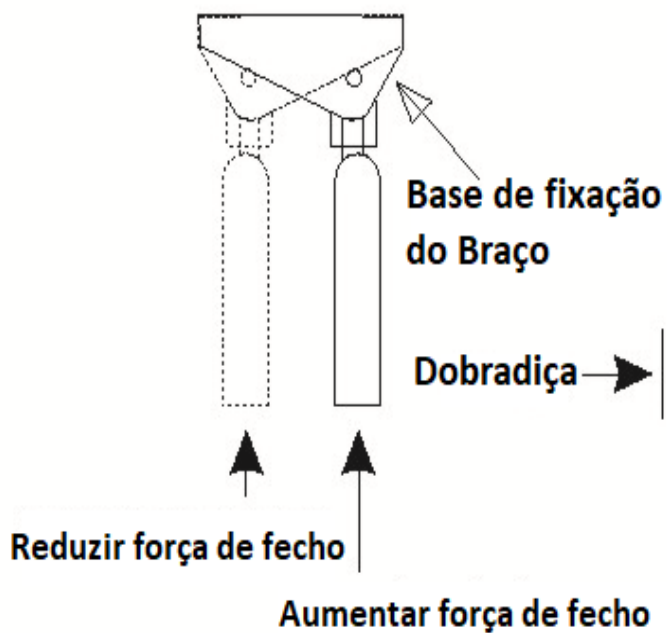
## Regulação da velocidade de fecho

Nota: Não retire a válvula de regulação da velocidade do interior da mola aérea



Tempo de fecho padrão: de 90° até ao fecho cerca de 4-6 segundos  
Para utilização por pessoas idosas ou crianças, o tempo de fecho deve ser maior

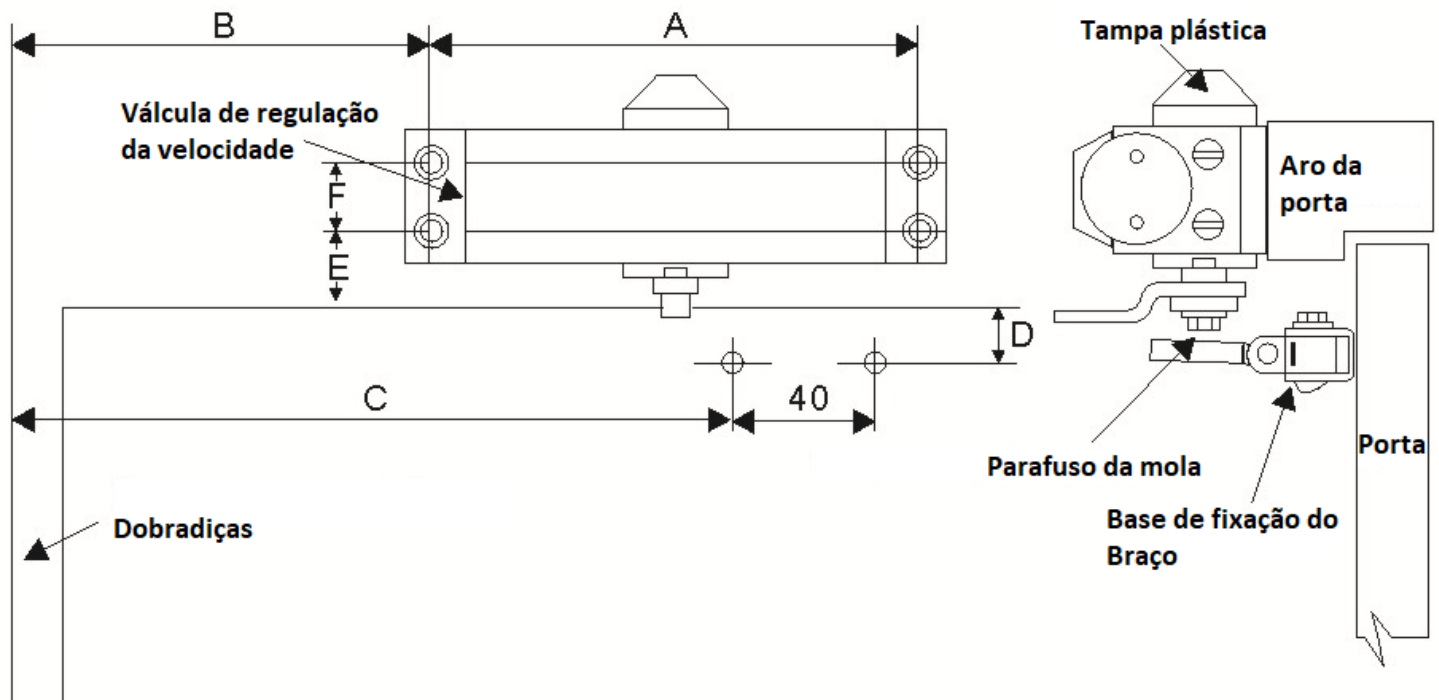
## Ajustar a força de fecho



# Instalação da mola aérea no aro da porta

Desenho de instalação para portas de abertura para o exterior e para a direita.

Aplicam-se as mesmas dimensões para portas de abertura para a esquerda, medindo a partir das dobradiças



## Instruções:

1. Selecione o ângulo de abertura e ajuste a medida do braço atendendo as indicações da tabela acima. Faça as furações na porta e no aro e instale a mola.
2. Posicione o braço na base da mola aérea.
3. Quando instalar a mola, o lado onde se encontram as válvulas de regulação da velocidade deve ficar virado para as dobradiças da porta.
4. Aparafuse a base de fixação do braço à porta
5. Ajuste o ângulo de abertura da porta para que quando estiver conectado com a mola fique num ângulo recto (90°), depois aparafuse à ligação da mola
6. Coloque a tampa de plástico no fixador superior e rode ligeiramente para Melhor aperto.
7. Não retirar/rodar a válvula de controlo da velocidade do interior da mola aérea porque pode causar fugas de óleo e avaria do equipamento.
8. O braço fornecido só pode ser instalado em portas com uma espessura de 50mm, para portas com espessura superior, por favor contacte o fornecedor