



## FICHA TÉCNICA

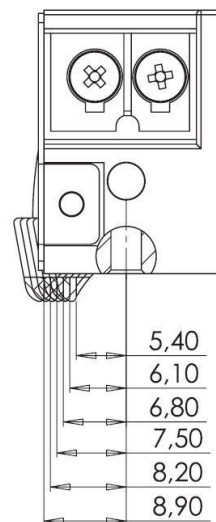
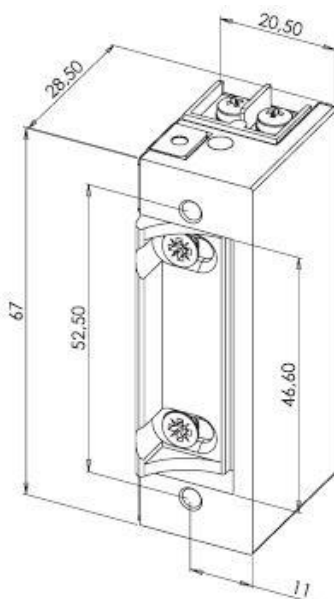
Trinco Eléctrico NC Fail-Secure 12/24V, AC/DC com memória

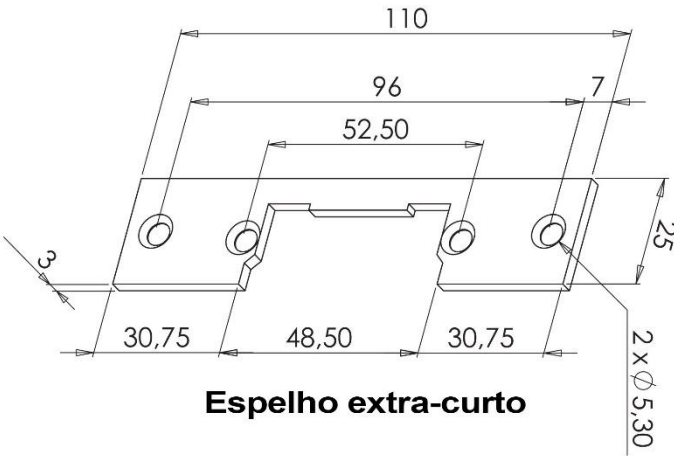


SE2MIO

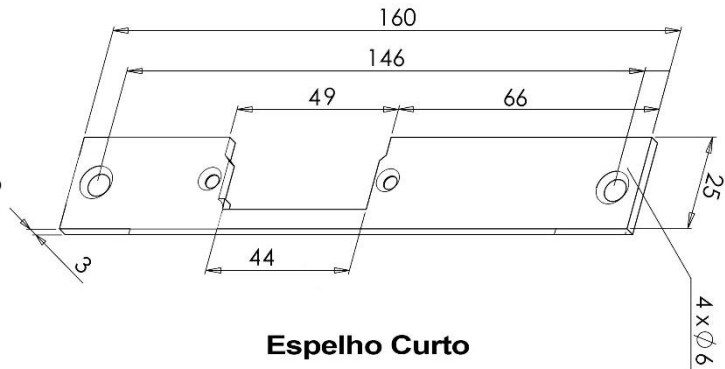
<b>Tipo de Abertura</b>	<b>NC Fail-Secure – sem alimentação porta fechada</b>
<b>Apropriado</b>	Portas metálicas, Portas de madeira
<b>Trinco</b>	<ul style="list-style-type: none"><li>• Com ajuste – 4mm</li><li>• Alavanca permanente aberto</li><li>• Memória (aberto após impulso até abertura da porta)</li></ul>
<b>Dimensões</b>	67 (L) x 20.5 (L) x 28.5 (A) mm
<b>Alimentação</b>	12V AC/DC
<b>Corrente</b>	12V - 220/290mA   24V - 460/580mA

## Dimensões

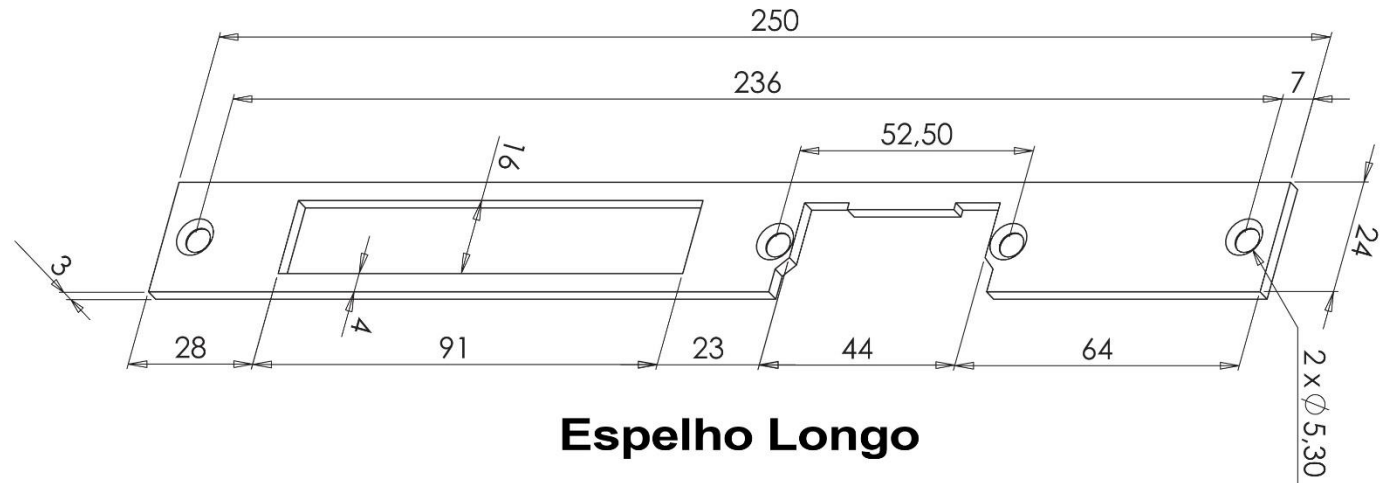




**Espelho extra-curto**

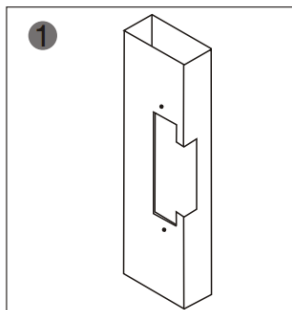


**Espelho Curto**

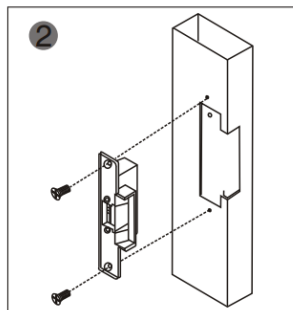


**Espelho Longo**

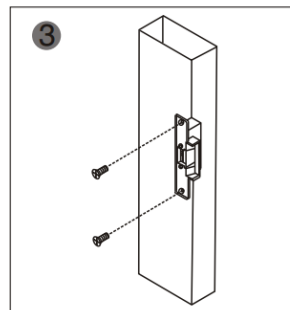
## Esquema de Furação



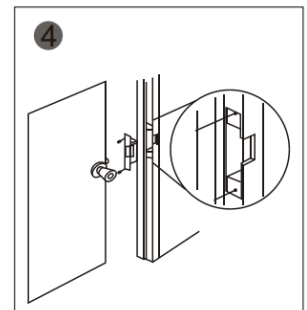
Cortar buraco de acordo com a dimensão do trinco.



Montar a fechadura e ligue a alimentação para testar.



Fixar o trinco eléctrico.



Terminado.





## Esquema eléctrico

