



## FICHA TÉCNICA

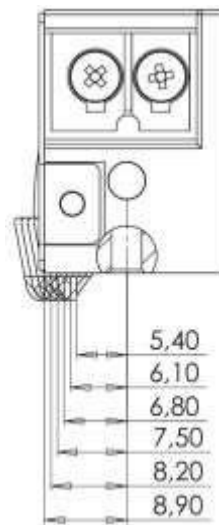
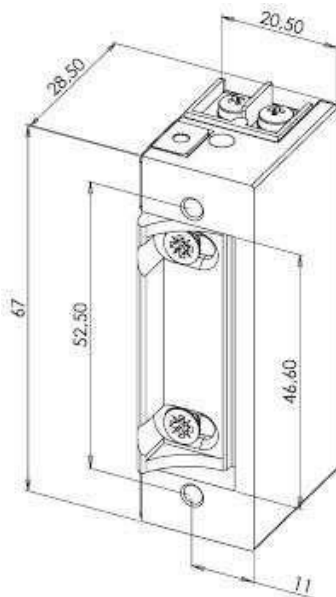
Cerradero Eléctrico 12/24V, AC/DC

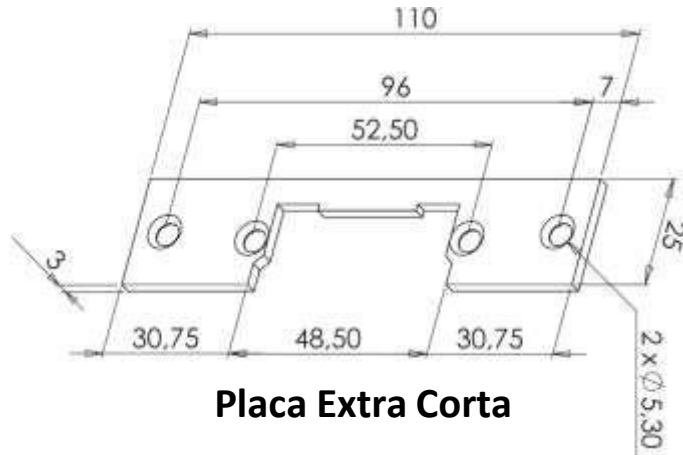


SE3/SE1

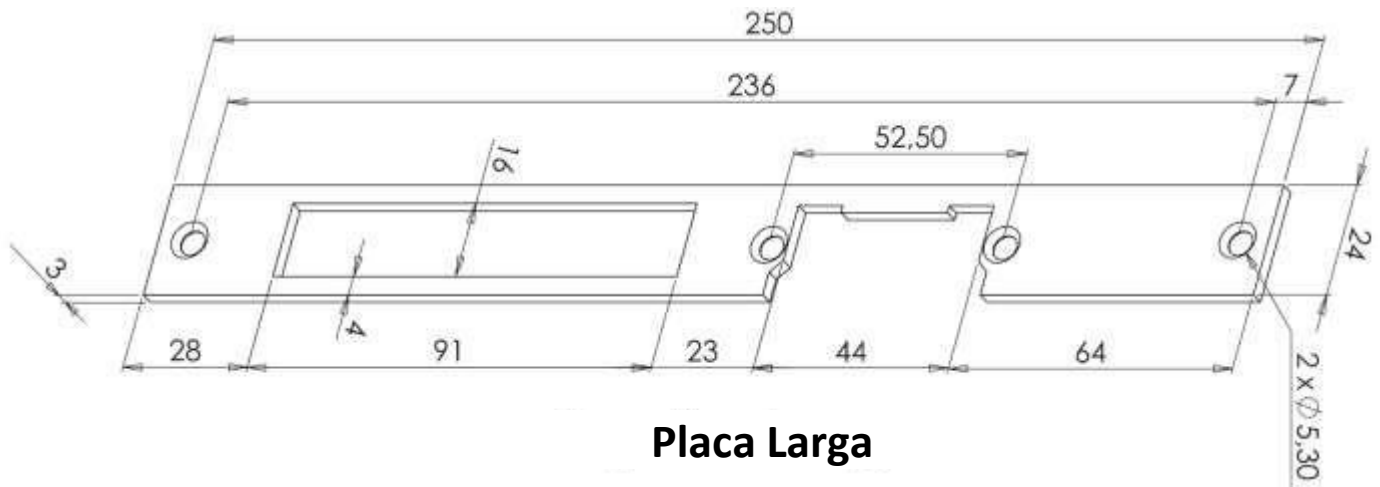
<b>Alimentación</b>	<b>12V DC (SE3) y 12/24V AC/DC (SE1)</b>
<b>Tipo de Apertura</b>	NC – Fail Safe (SE1) NO - Fail Secure (SE3)
<b>Adecuado para</b>	Puertas metálicas, Puertas de madera
<b>Cerradero</b>	Ajustable
<b>Dimensiones</b>	67 (L) x 20.5 (L) x 28.5 (A) mm

### Dimensiones



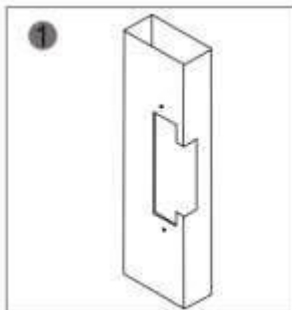


**Placa Extra Corta**

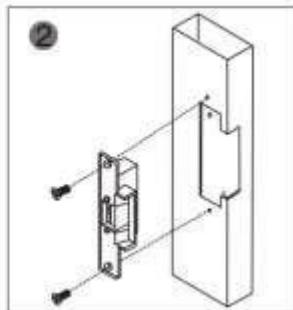


**Placa Larga**

## Esquema de Perforación



1 Cortar el orificio de acuerdo con el tamaño del cerradero.



2 Montar la cerradura y conectar la alimentación eléctrica para hacer una prueba.



3 Empotrar el cerradero eléctrico.



4 Terminado.



