



FICHA TÉCNICA

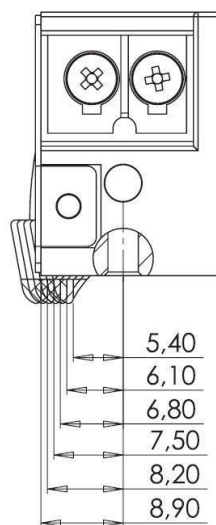
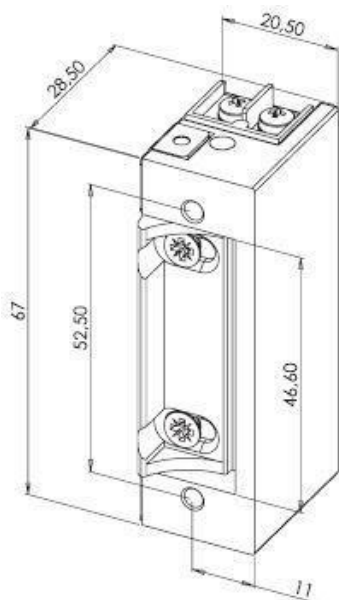
Trinco elétrico NC Fail-Secure 12/24V, AC/DC

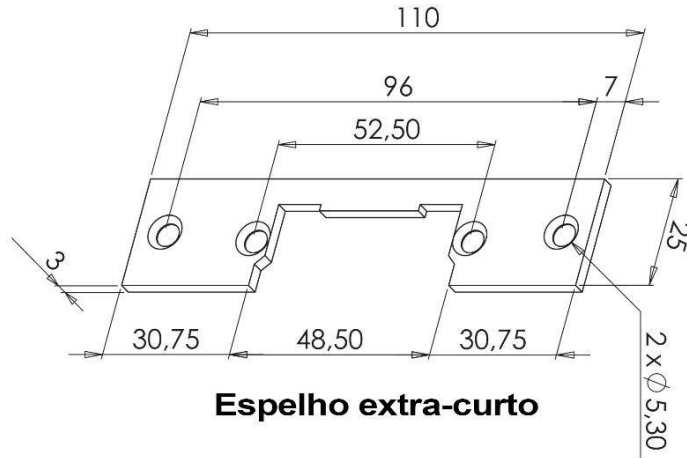


SE3/SE1

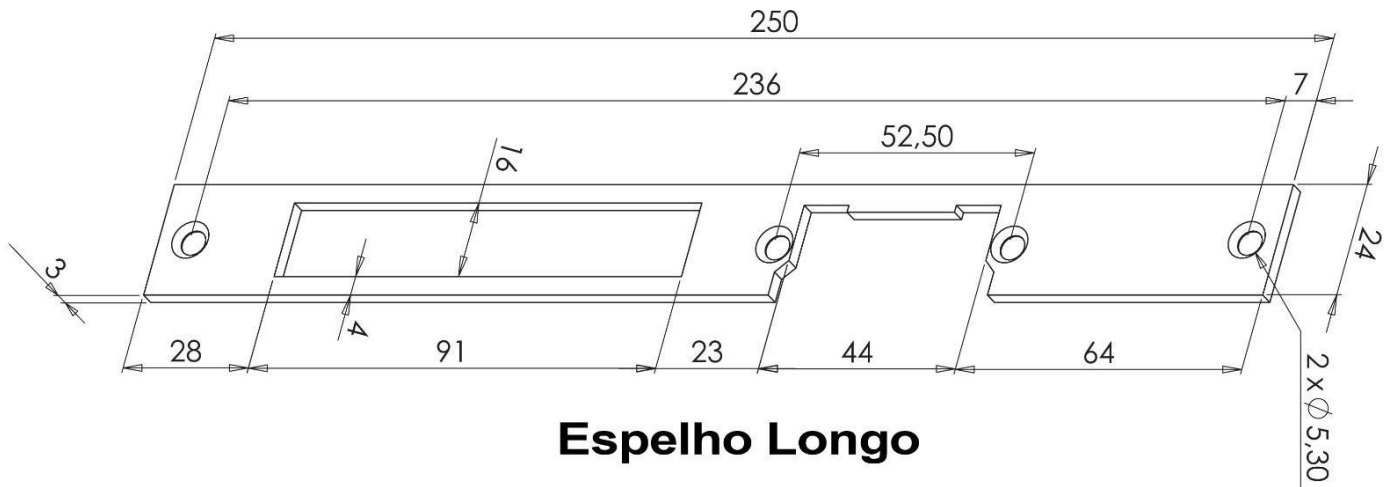
| | |
|-------------------------|--|
| Alimentação | 12V DC (SE3) e 12/24V AC/DC (SE1) |
| Tipo de Abertura | NC Fail-Secure (SE1) NO – Fail Safe (SE3) |
| Apropriado | Portas metálicas, Portas de madeira |
| Trinco | Com ajuste |
| Dimensões | 67 (L) x 20.5 (L) x 28.5 (A) mm |

Dimensões



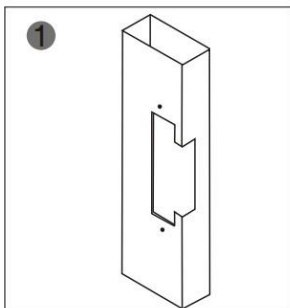


Espelho extra-curto

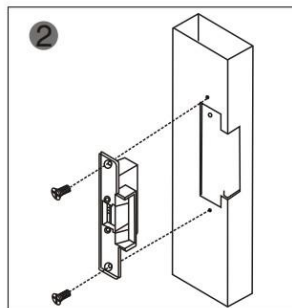


Espelho Longo

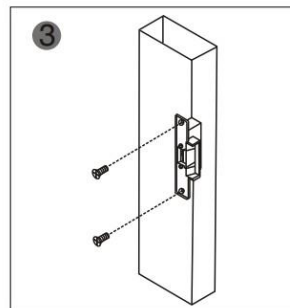
Esquema de Furação



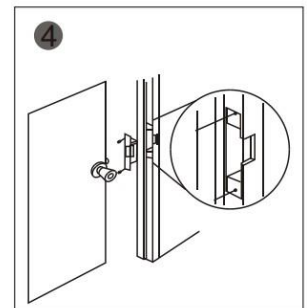
1 Cortar buraco de acordo com a dimensão do trinco.



2 Montar a fechadura e ligue a alimentação para testar.



3 Fixar o trinco eléctrico.



4 Terminado.





Triplow



Esquema elétrico

