



Triplow

YS-133(NO)-S



FICHA TÉCNICA

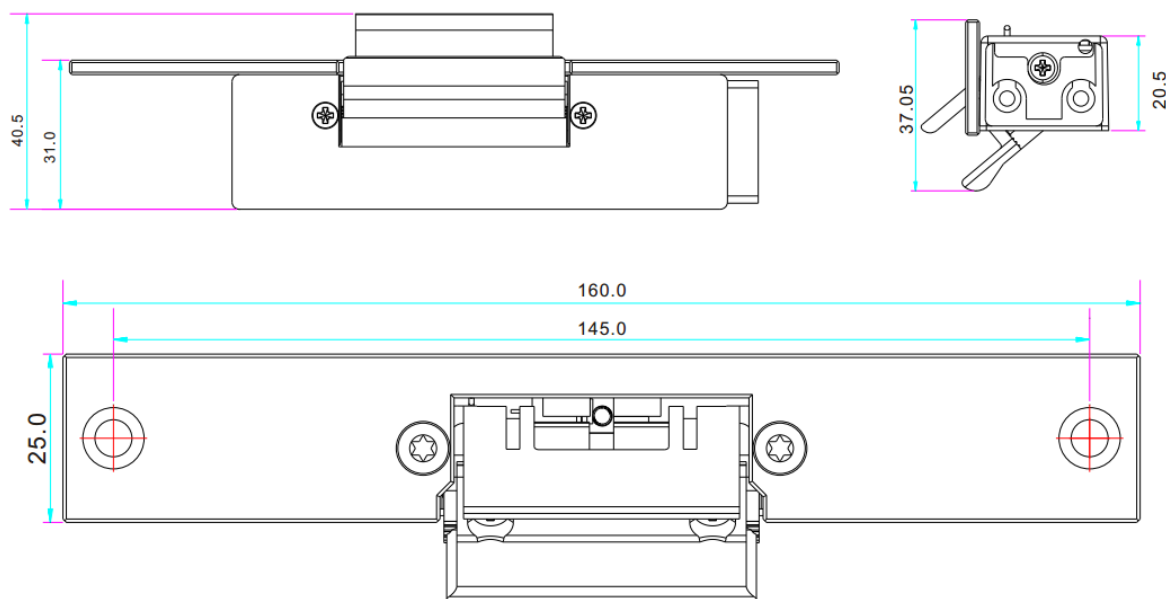
YS-133(NO)-S CERRADERO ELÉCTRICO PARA PUERTAS DE VIDRIO



Especificaciones

Alimentación (Tensión)	12V DC
Corriente	200 mA
Material	Acero inoxidable
Fuerza de retención	500Kg
Tipo de Apertura	NO – Fail Safe
Temperatura	-10° ~ 55°
Humedad	0% a 90%
Grosor del Vidrio	12-15 mm
Peso	0.4Kg
Dimensiones	160x25x31

Dimensiones



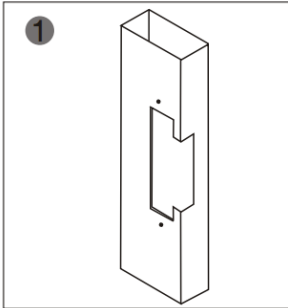


Triplow

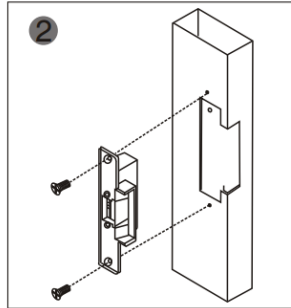
YS-133(NO)-S



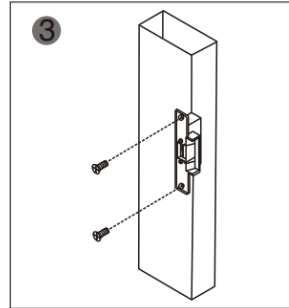
Diagrama de Perforación



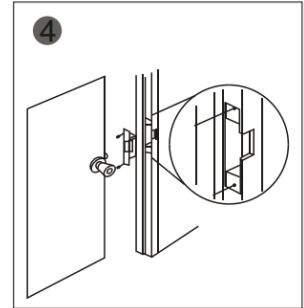
1
Cortar el agujero de acuerdo con el tamaño del cerradero.



2
Montar la cerradura y conectar para hacer una prueba.




3
Encajar el cerradero eléctrico.




4
Terminado.

Conexiones

Salida de señal de estado de la puerta

Blanco  → COM (Común)

Amarillo  → NO (Normalmente abierto)

Verde  → NC (Normalmente cerrado)

