



## FICHA TÉCNICA

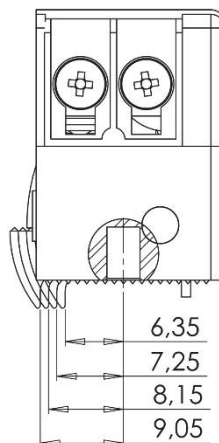
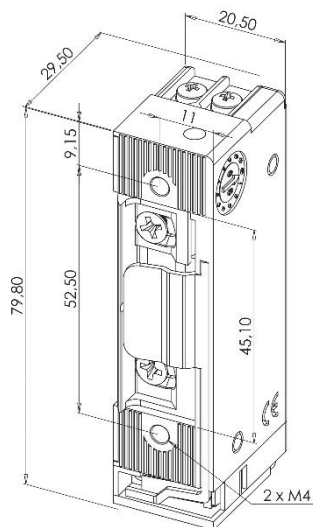
Trinco elétrico NC Fail-Safe 12V DC + Contacto

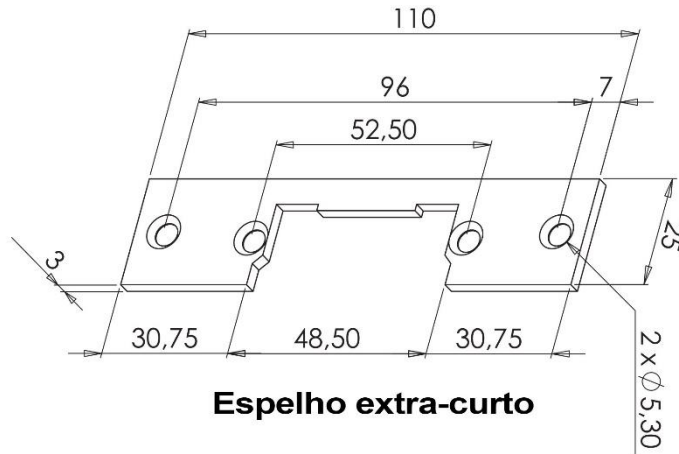


SE309

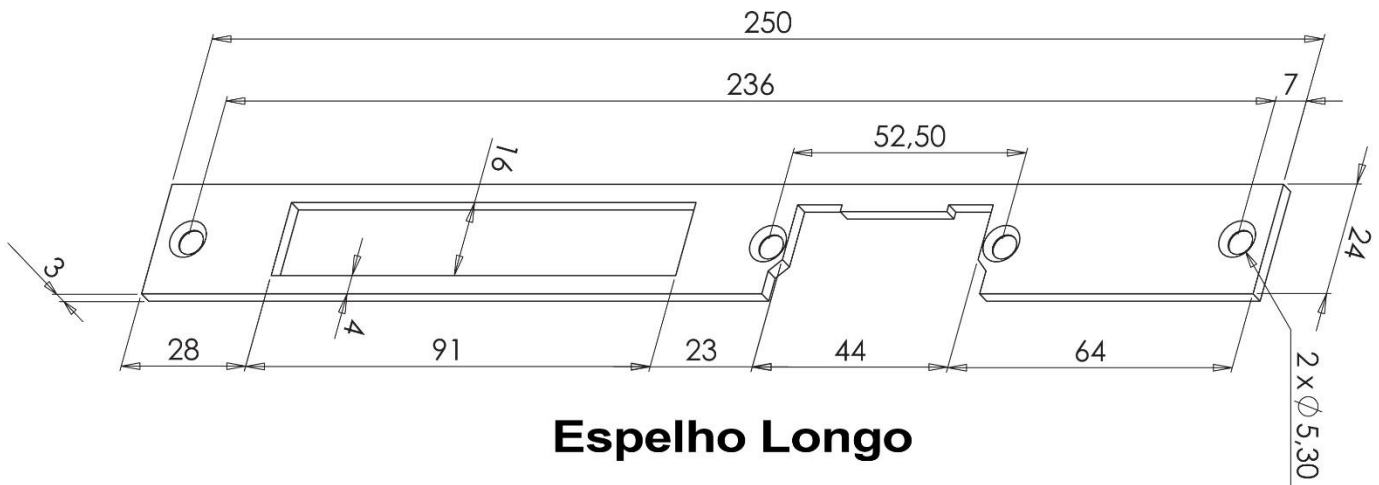
<b>Alimentação</b>	<b>12V DC</b>
<b>Tipo de Abertura</b>	<b>NO Fail-Safe</b>
<b>Sinal de Saída</b>	<b>NO/NC/COM</b>
<b>Trinco</b>	<b>Com Ajuste</b>
<b>Apropriado</b>	Portas metálicas, Portas de madeira
<b>Peso</b>	0.2Kg
<b>Dimensões</b>	79.8 (C) x 20.5 (L) x 29.5 (A) mm

## Dimensões



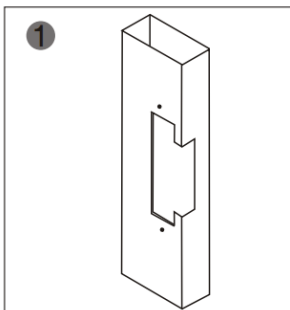


**Espelho extra-curto**

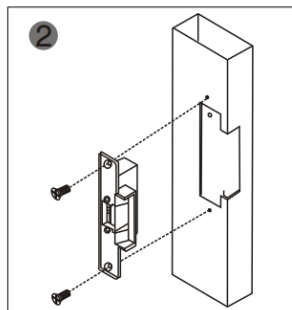


**Espelho Longo**

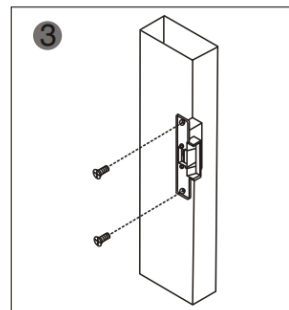
## Esquema de Furação



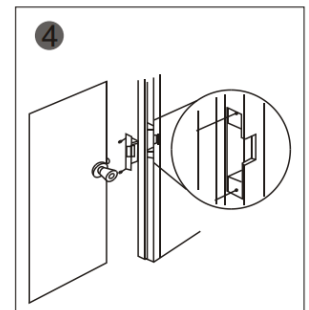
1 Cortar buraco de acordo com a dimensão do trinco.



2 Montar a fechadura e ligue a alimentação para testar.



3 Fixar o trinco eléctrico.



4 Terminado.





## Esquema eléctrico

