



Triplow W

5U4X10



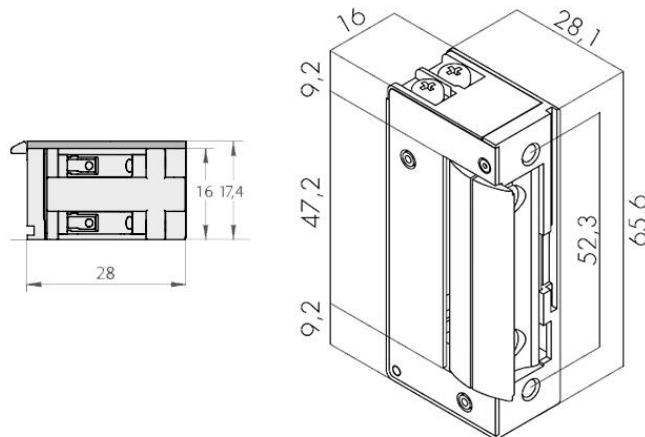
Cerradero Eléctrico NC Pequeño, 12V DC



Especificaciones

Alimentación	12V DC
Corriente	DC-280mA
Tipo de Apertura	NC Fail-Safe
Adecuado para Cerradero	Puertas metálicas, Puertas de madera Ajustable
Dimensiones	65.6 (L) x 16 (L) x 28 (A) mm
Fuerza de Retención	hasta 5000 N

Dimensiones



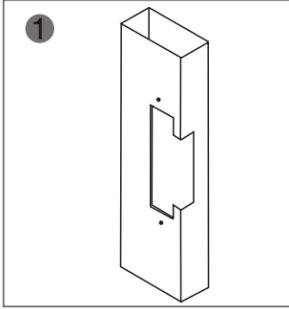


Triplow W

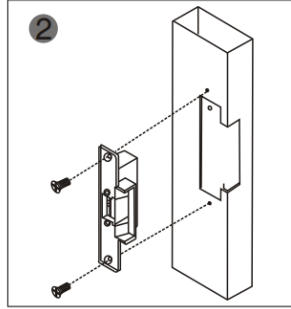
5U4X10



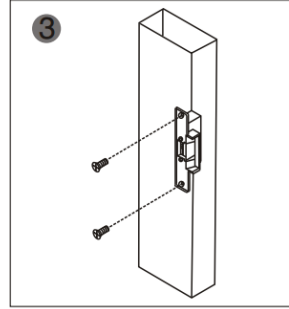
Diagrama de Perforación



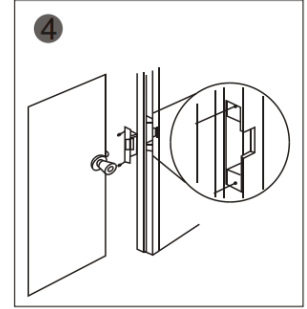
1
Cortar el orificio de acuerdo con el tamaño del cerradero.



2
Montar la cerradura y conectar la alimentación eléctrica para hacer una prueba.



3
Empotrar el cerradero eléctrico.



4
Terminado.