



FICHA TÉCNICA

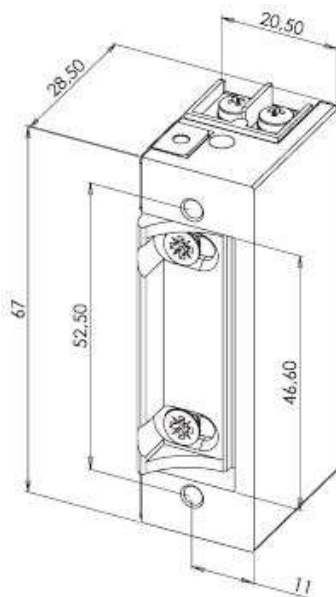
Cerradero Eléctrico 12/24V, AC/DC

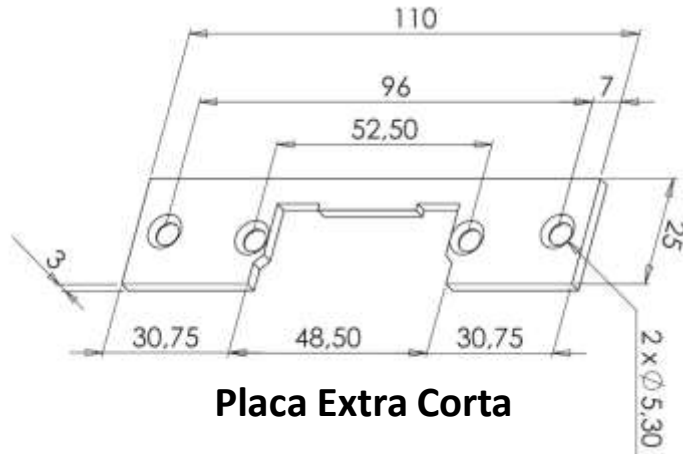


SE3/SE1

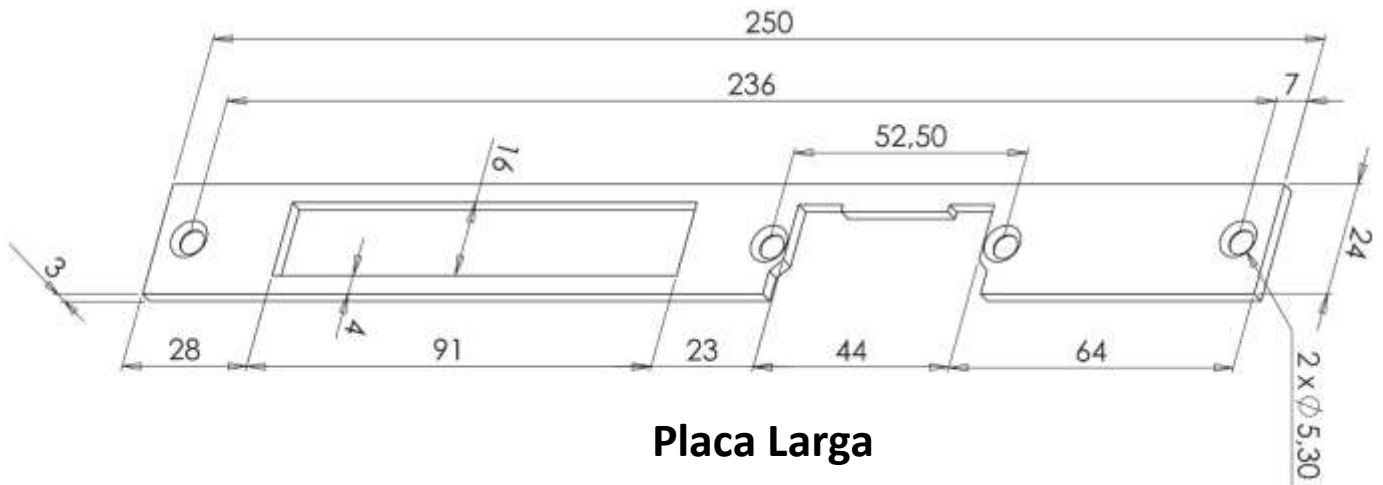
Alimentación	12V DC (SE3) y 12/24V AC/DC (SE1)
Tipo de Apertura	NC – Fail Safe (SE1) NO - Fail Secure (SE3)
Adecuado para	Puertas metálicas, Puertas de madera
Cerradero	Ajustable
Dimensiones	67 (L) x 20.5 (L) x 28.5 (A) mm

Dimensiones



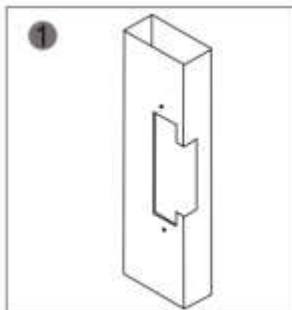


Placa Extra Corta

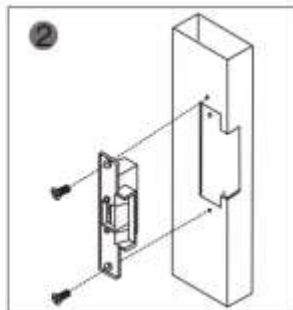


Placa Larga

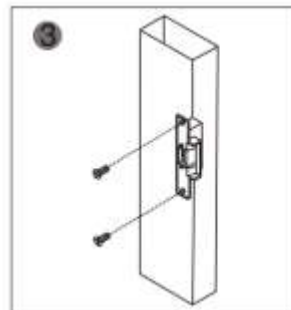
Esquema de Perforación



1 Cortar el orificio de acuerdo con el tamaño del cerradero.



2 Montar la cerradura y conectar la alimentación eléctrica para hacer una prueba.



3 Empotrar el cerradero eléctrico.



4 Terminado.





Garantía

Todos los productos comercializados por Triplow W Lda., tienen una garantía de dos años contra defectos de fábrica.

Todos los equipos vendidos son revisados en nuestras instalaciones en caso de avería; y si no se pueden reparar, se reemplazan con productos nuevos, siguiendo la garantía correspondiente.

Para información adicional consulte nuestras condiciones de venta en:

<http://www.triplow.pt/loja/termos-e-condicoes>

