

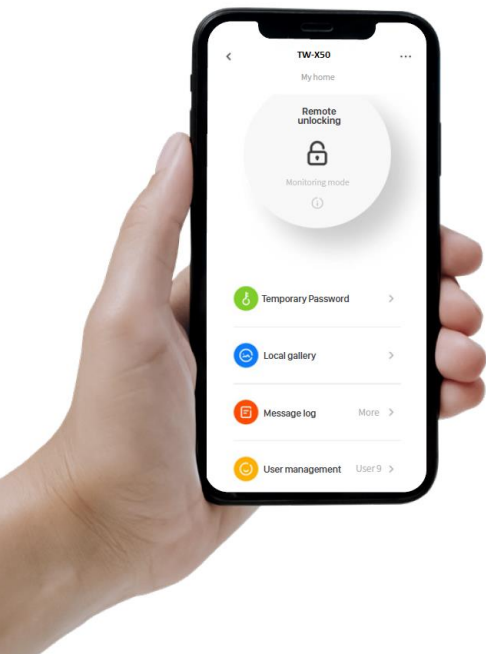


TRIPLO W
Chamamos Segurança!

Guia de Instalação
Manual do Utilizador

TW-X50

Fechadura Electrónica com
gestão por smartphone



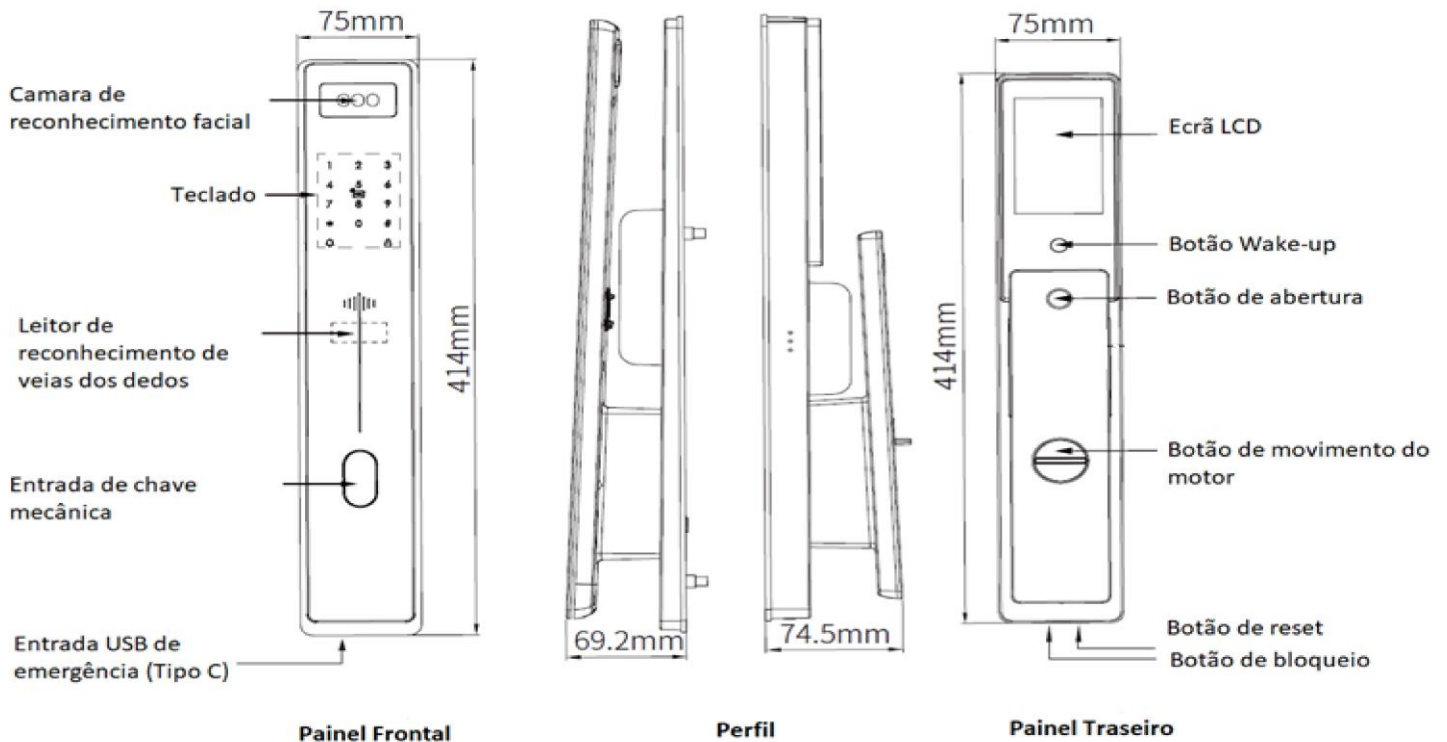
ATENÇÃO:

Leia o manual com atenção antes da instalação e guarde-o para uso futuro.

Guarde as chaves mecânicas num local seguro para, em caso de avaria ou emergência, poder abrir a porta mecanicamente.

Tenha atenção ao nível de bateria para poder efectuar a substituição das pilhas atempadamente.

www.triplow.pt



Especificações Técnicas

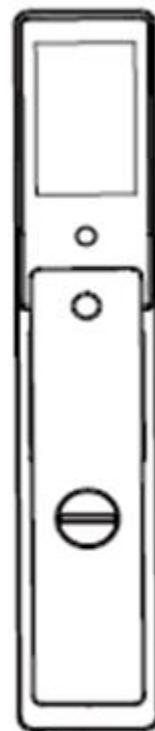
MODELO	TW-X50
Consumo (médio) em standby	<280uA
Consumo (médio) em trabalho	<300mA
Consumo do Motor	<2A
Capacidade de utilizadores	Leitura de veias dos dedos: 150 utilizadores Leitura de veias + código + cartão + reconhecimento facial: 300 utilizadores
Potência da bateria	7,4V (4200mAH)
Ecrã LCD	5,0 polegadas
Detecção de movimento	0,3~1,2metros
Distância de leitura do cartão	0~20mm

Conteúdo da Embalagem

1. Painéis frontal e traseiro
2. Cartões X 2
3. Chave Mecânica X 2
4. Bateria
5. Autocolante com logotipo
6. Pacote de acessórios X 2
7. Escantilhão
8. manual de instruções
9. Placas de protecção X 2
10. Placas de protecção de dedos X 2



2



1



3



4



5



6



7



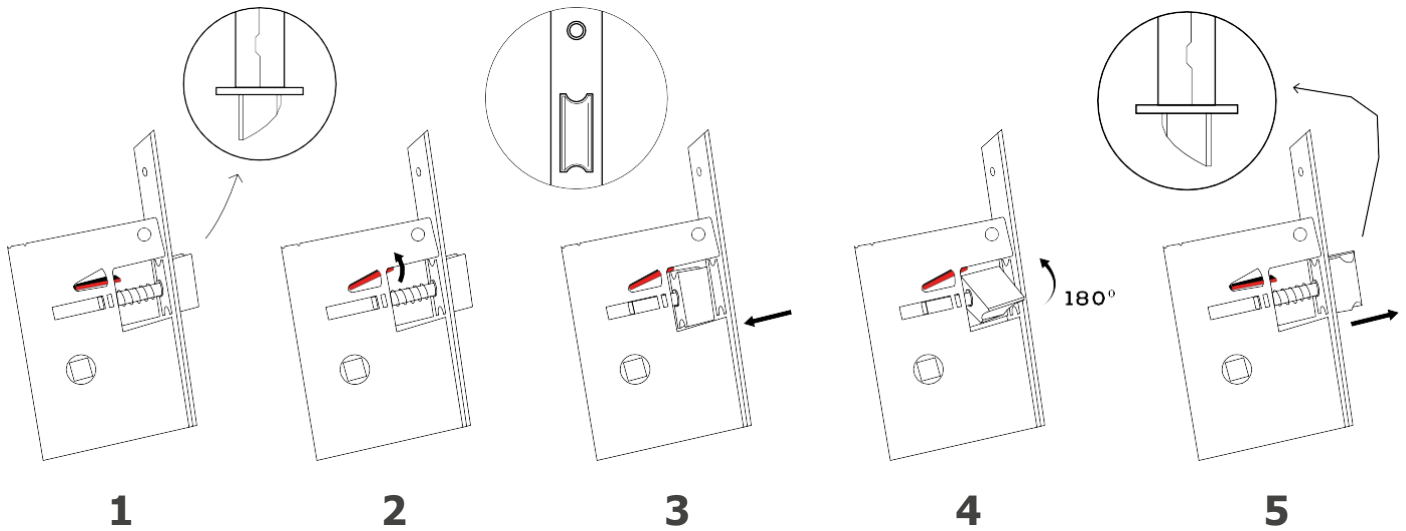
8



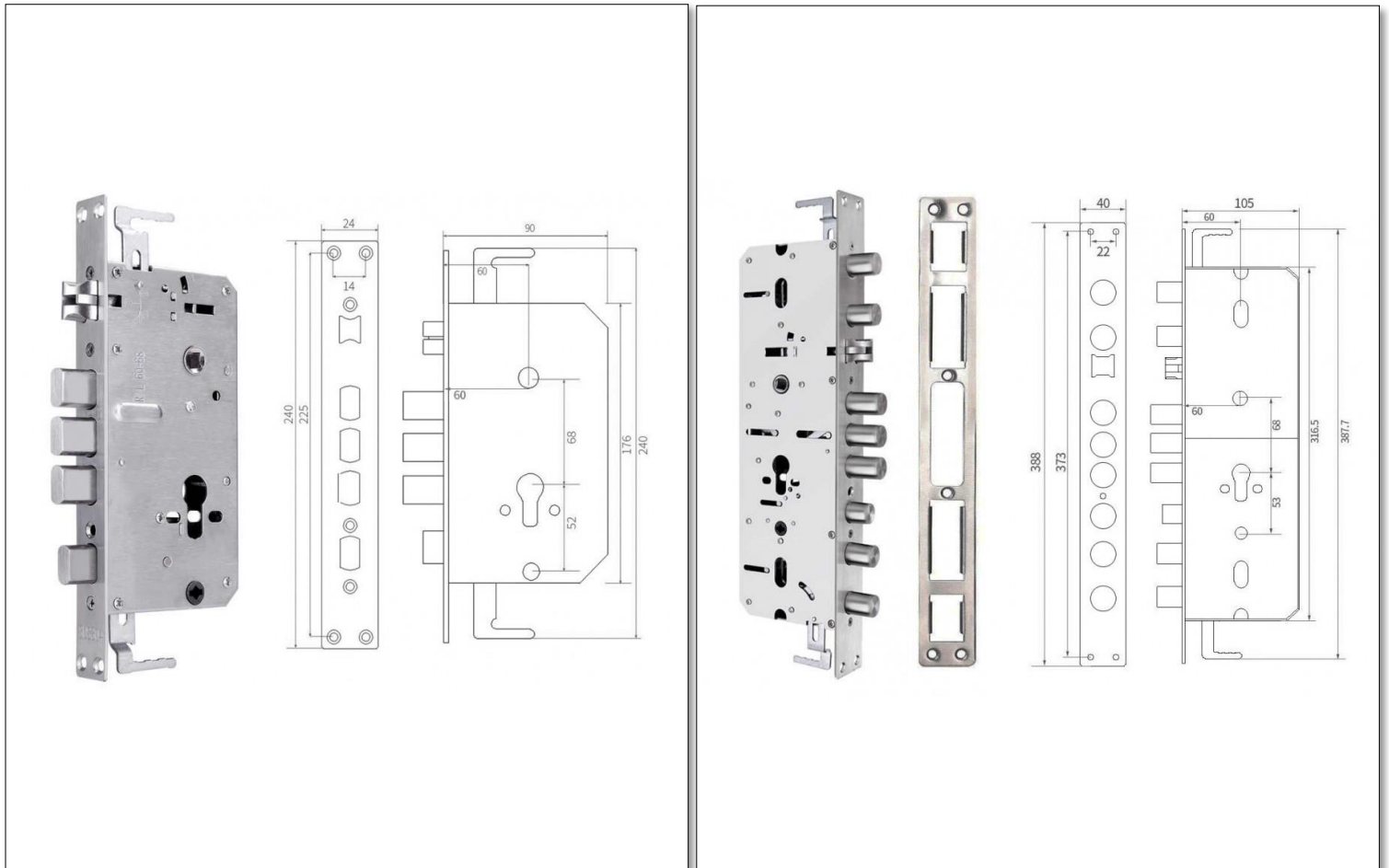
9



10

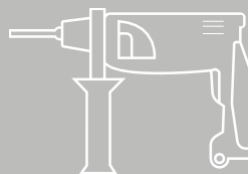


Tipos de Caixa / Fechadura Mecânica

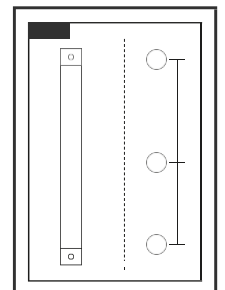


Perfuração

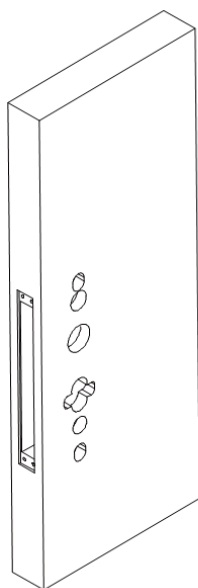
Para fazer os furos adequados à fechadura, por favor, utilizar o escantilhão incluído na caixa



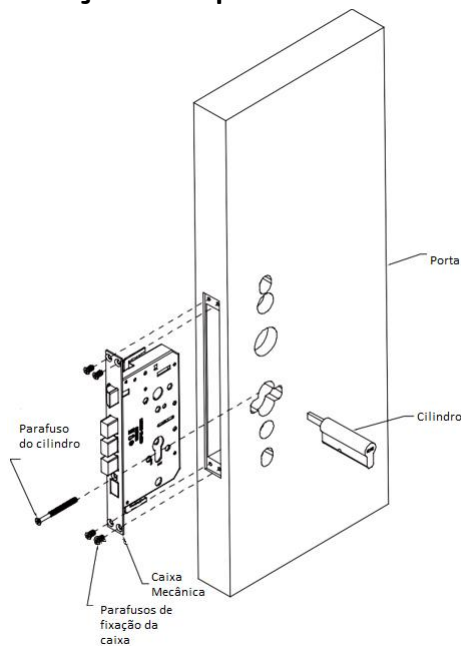
x1



1. Utilize o escantilhão e abra a furação na porta

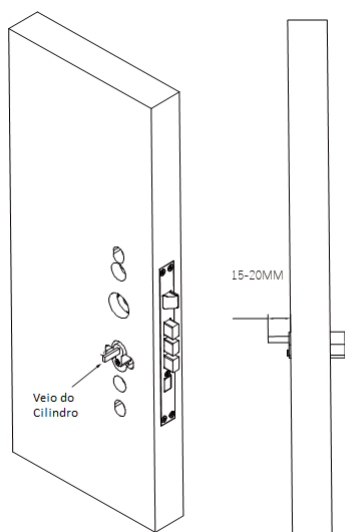


2. Aplique a caixa mecânica e o cilindro e aperte os parafusos de fixação respectivos

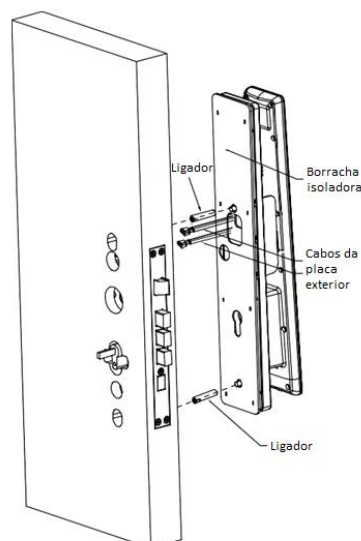


3. Corte o comprimento do veio do cilindro para se adaptar à espessura da sua porta.

Nota o comprimento do veio do cilindro deve ser de 15 a 20 mm

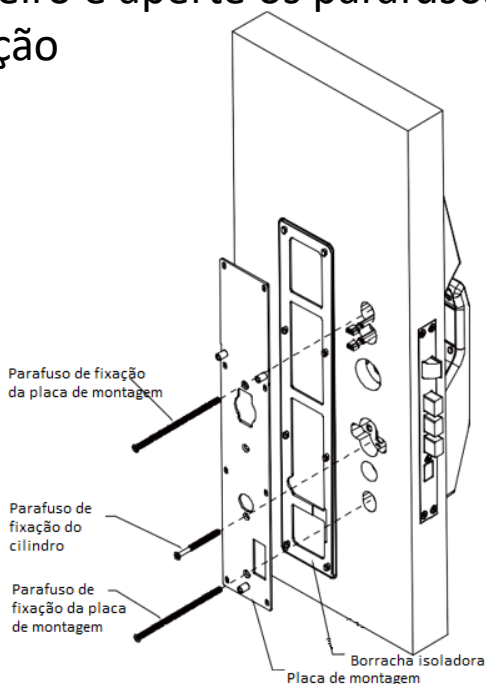


4. Coloque a borracha isoladora na traseira do painel frontal, depois coloque os ligadores e insira-os nos buracos correspondentes da porta

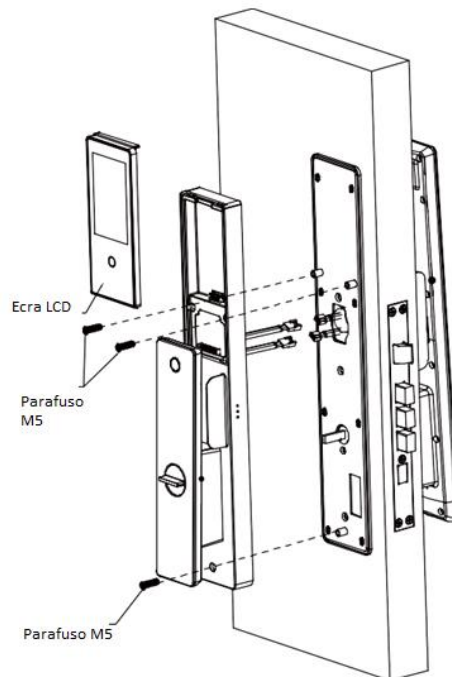


Instalação da Fechadura

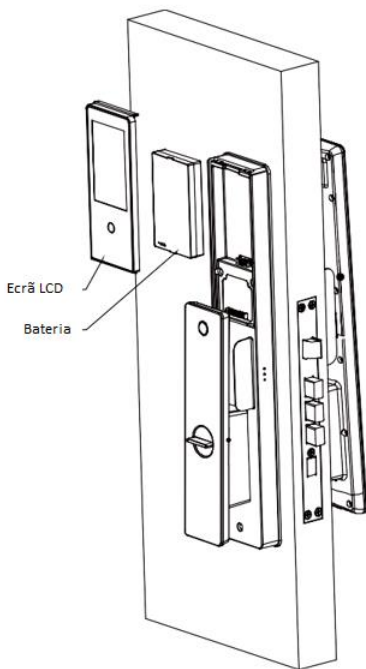
5. Coloque a borracha isoladora na placa de montagem do painel traseiro e aperte os parafusos de fixação



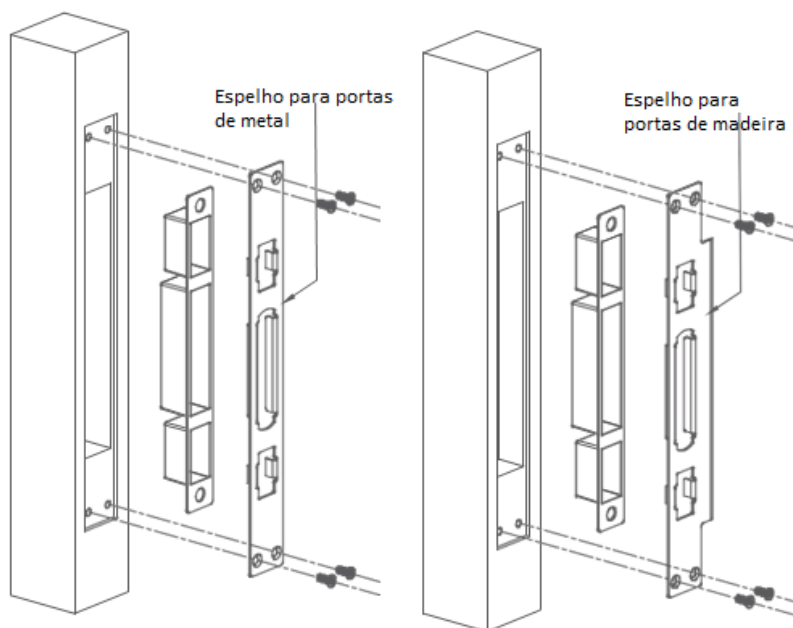
6. Conecte o cabo do painel frontal ao cabo do painel traseiro e aperte o painel traseiro com os parafusos M5



7. Coloque a bateria e o ecrã LCD, Pressione o botão de abertura e o de fecho para testar se a fechadura está a funcionar correctamente

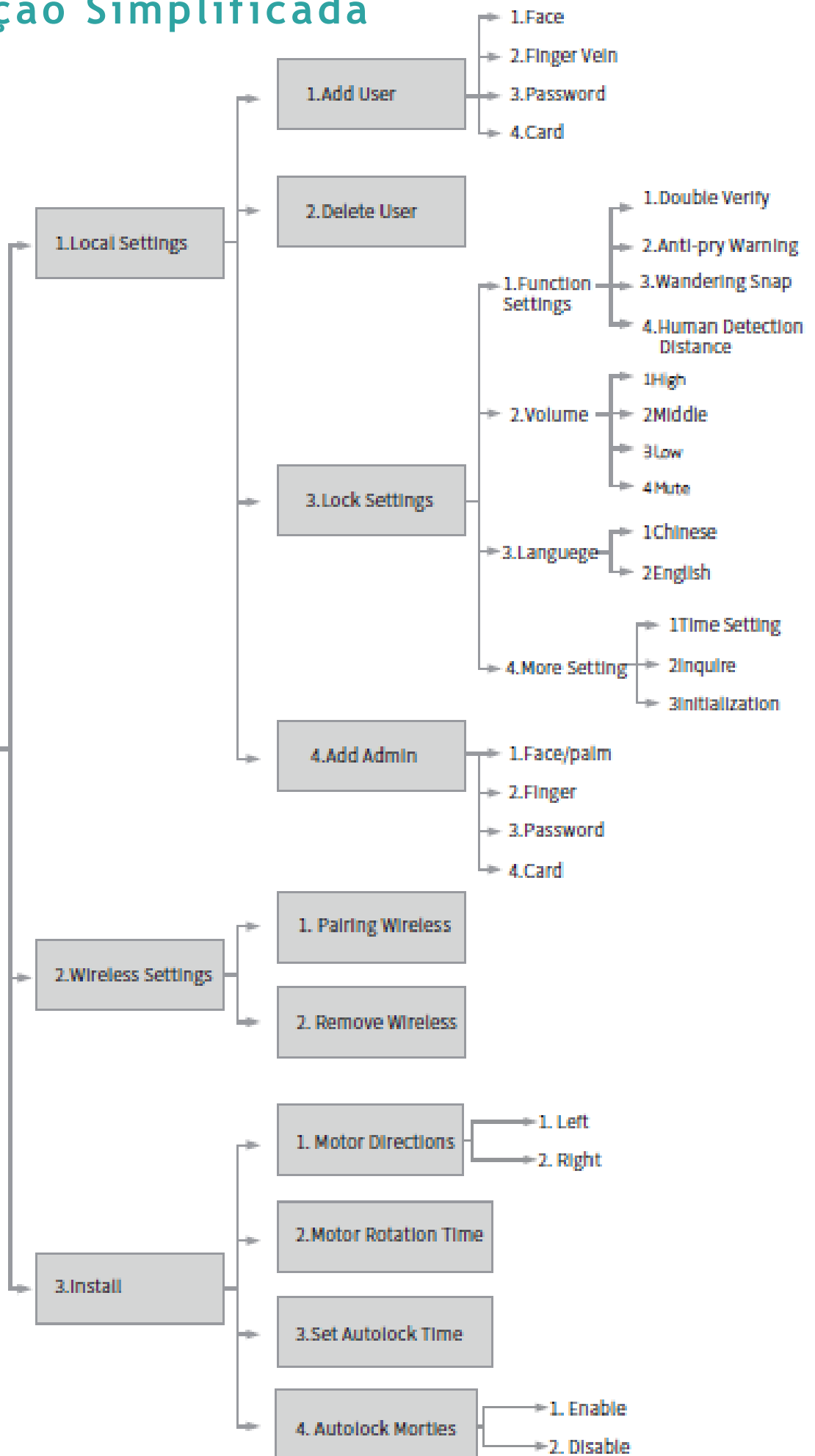


8. Faça a furação no aro da porta e instale a protecção de plástico e o espelho no aro



Configuração Simplificada

Press the * and # keys to enter the menu
(Initial password 123456)



RESET:

Mantenha premido o botão de “RESET” por 5 segundos, a fechadura emitirá “Initializ operation, press #key to confirm”. Pressione #. O sistema irá repor as configurações de fábrica e apagará toda a informação.

Se o RESET tiver sido realizado com sucesso, a password inicial volta a ser 123456, após o registo de um novo administrador esta password deixará de funcionar

Install Setting (definições de instalação):

Os Installation Settings são geralmente usados durante a instalação e permitem configurar a direção de trabalho do motor, o tempo que a fechadura se mantém aberta, o tempo de fecho e o fecho automático

Motor Setting (definição do motor):

Permite ao instalador definir o lado de abertura da porta, direita ou esquerda

Rotation Time (Tempo de rotação):

O administrador pode definir o período de abertura entre 9 níveis correspondendo a segundos (ex: nível 1 corresponde a 1 segundo) Por defeito a fechadura vem programada com abertura durante 3 segundos

Set Close Timer (Definir tempo de fecho):

Permite definir o tempo que o trinco estará aberto, por defeito está definido para 3 segundos

Auto lock (bloqueio automático):

Irá fechar automaticamente passados 15 segundos

System Lock Alert (Alarme):

Caso sejam introduzidos dados de acessos errados 5 vezes seguidas o sistema entra em alarme e bloqueia durante 90 segundos

Random Password (código escondido):

Os utilizadores podem proteger os seus códigos de acesso ao digitar números aleatórios antes ou depois do código correcto.

Office Mode (modo de escritório):

Abra o modo Office no menu do sistema, desbloqueio de verificação pelo exterior pela primeira vez, torna-se o modo sempre aberto e qualquer dedo pode destrancar a porta. Prima 0# ou prima e mantenha premido o botão de bloqueio no painel interior durante 3 segundos, saia temporariamente do modo sempre aberto, apenas os utilizadores registados podem destrancar a porta. O modo Escritório só pode ser desativado completamente no menu do sistema.

Nota:

- 1) No modo escritório, se pretender registar um utilizador, feche este modo temporário ou completamente primeiro.
- 2) No modo de escritório, após desbloquear, o sistema entrará em hibernação durante 10s, se quiser desbloquear terá de acordar o sistema para o fazer.

Low Battery Warning (Aviso de bateria fraca):

Quando a voltagem da bateria baixar dos 6,9V a fechadura dará o alerta, deve carrega-la através da entrada USB no compartimento da bateria

Lock Inside (Modo de privacidade)

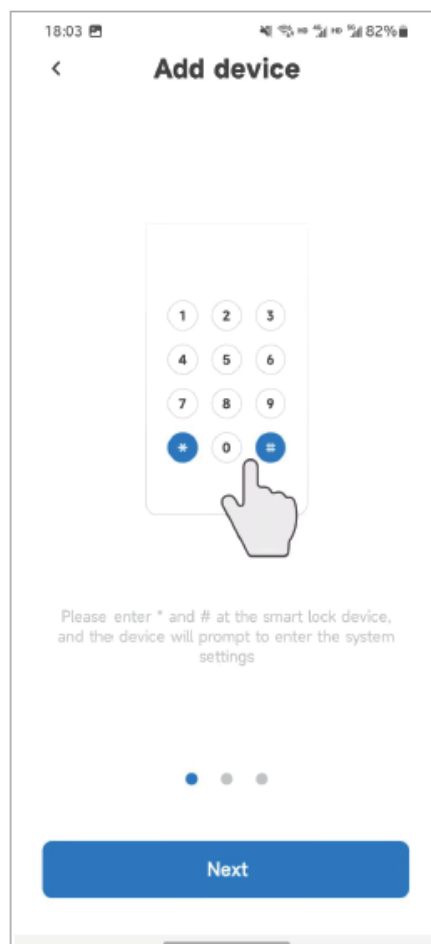
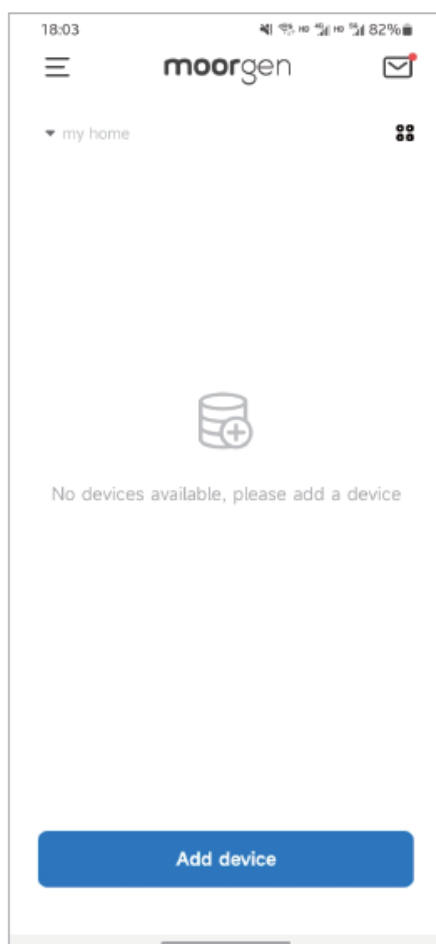
Se pressionar o botão de fecho do painel traseiro durante 5 segundos nenhum utilizador consegue abrir a porta pelo exterior. Com este modo activo apenas o administrador consegue abrir pelo exterior, ou através de chave mecânica. Após a abertura pelo exterior este modo fica inactivo.



1. Abra a APP Moorgen Life. Se já tiver uma conta registada basta aceder com as suas credenciais, caso contrário deve fazer o download da APP e proceder ao registo

2. Após o login, na página principal seleccionar “Add Device”

3. Siga as instruções da APP, após acordar o teclado da fechadura pressione as teclas "*" e "#", verifique a palavra-passe do administrador, introduza "2" para introduzir as definições sem fios e selecione "1" para emparelhar com a rede wireless, depois clique em “Next”.



4. Selecione a rede Bluetooth que começa com “Moorgen-****”
5. Digite o nome e a password da rede Wi-Fi 2.4G que pretende conectar e pressione “Enter”
6. Digite o nome e a localização da fechadura eletrónica para completar a conexão.

