



TRIPLO W
Criamos Segurança!

Guia de Instalação
Manual do Utilizador

TW818 M R

Fechadura Electrónica Standalone ou A P P
Código e Cartão



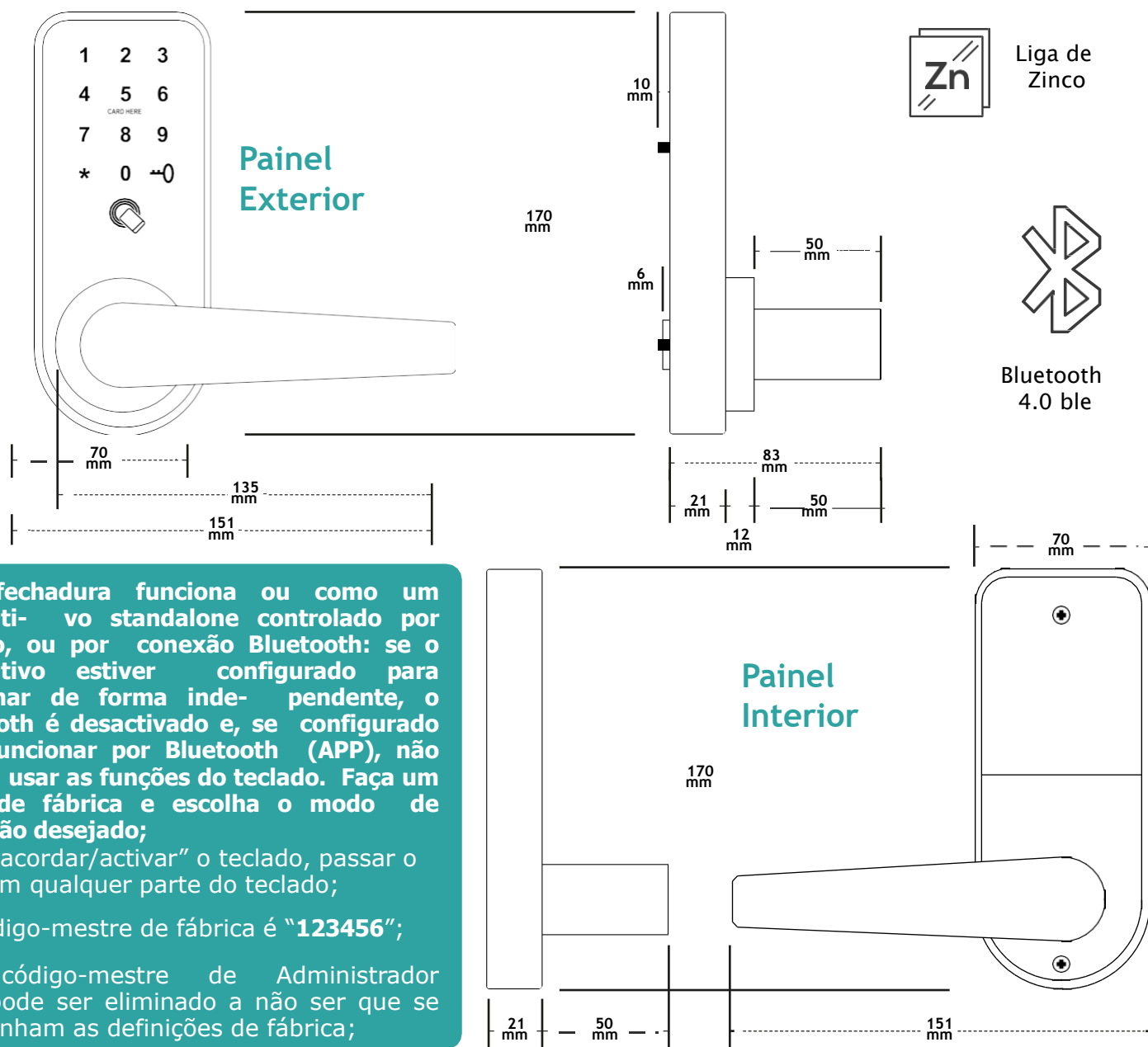
ATENÇÃO:

Leia o manual com atenção antes da instalação e guarde-o para uso futuro.

Guarde as chaves mecânicas num local seguro para, em caso de avaria ou emergência, poder abrir a porta mecanicamente.

Tenha atenção ao nível de bateria para poder efectuar a substituição das pilhas atempadamente.

www.triplo.w.pt



- A fechadura funciona ou como um dispositivo standalone controlado por teclado, ou por conexão Bluetooth: se o dispositivo estiver configurado para funcionar de forma independente, o Bluetooth é desactivado e, se configurado para funcionar por Bluetooth (APP), não poderá usar as funções do teclado. Faça um reset de fábrica e escolha o modo de operação desejado;

- Para "acordar/activar" o teclado, passar o dedo em qualquer parte do teclado;

- O código-mestre de fábrica é "123456";

- O código-mestre de Administrador não pode ser eliminado a não ser que se reponham as definições de fábrica;

Especificações Técnicas

MODELO

TW818MR

DIMENSÕES (mm)

Painel Exterior - 170 x 70 x 83 mm

Painel Interior - 170 x 70 x 71 mm

TIPOS DE ABERTURA

APP, Código, Cartão de Proximidade

Chave Mecânica (SOS)

TEMPERATURA DE TRABALHO (°C)

0° | +80°

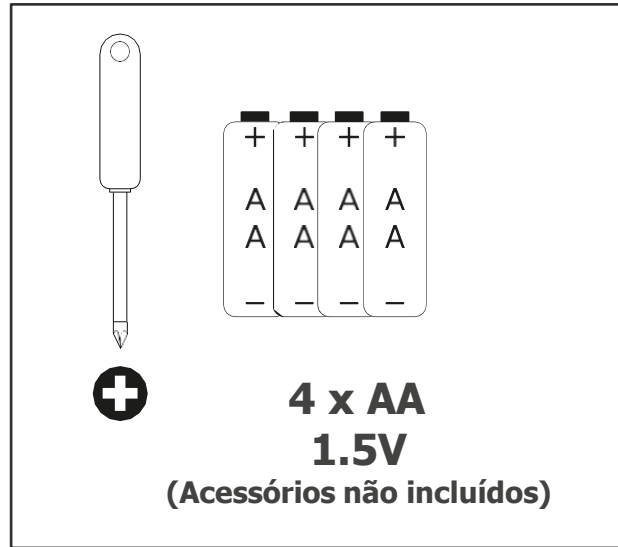
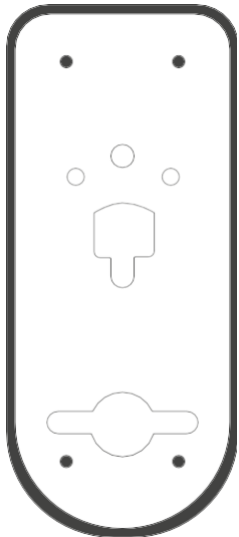
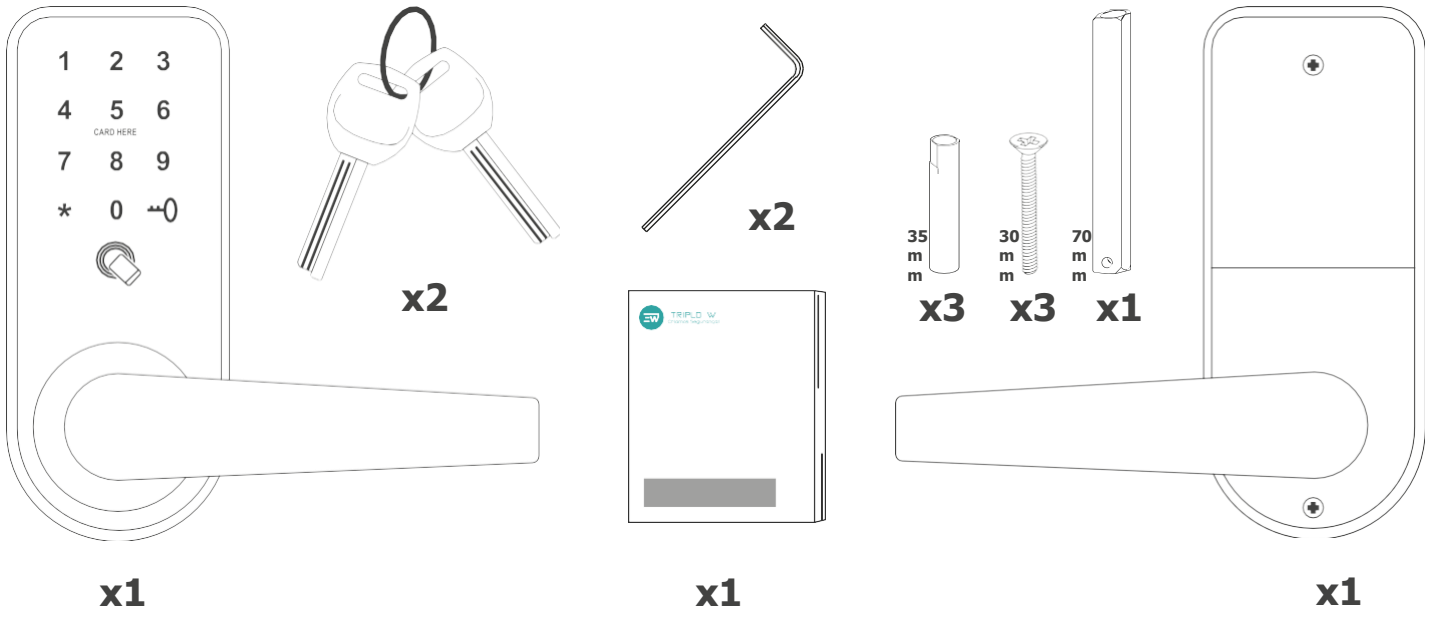
PILHAS/VOLTAGEM

4 x Pilhas AA 1.5V (não incluídas)

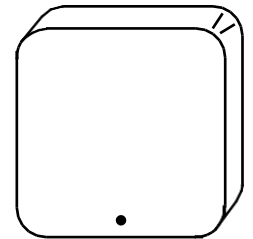
ALARME DE BAIXA VOLTAGEM (V)

Inferior a 4.8V

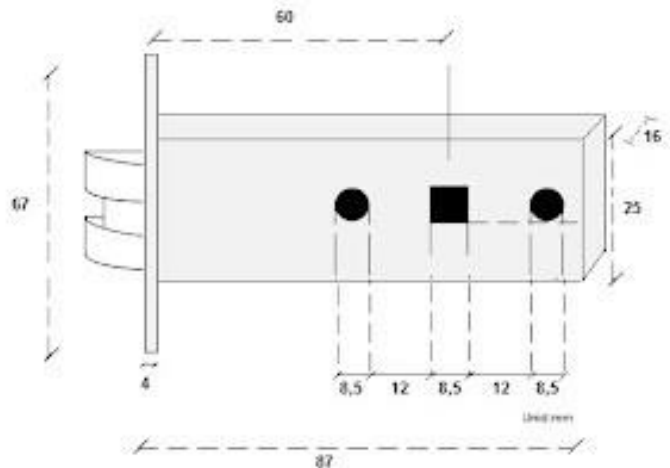
Conteúdo da Embalagem



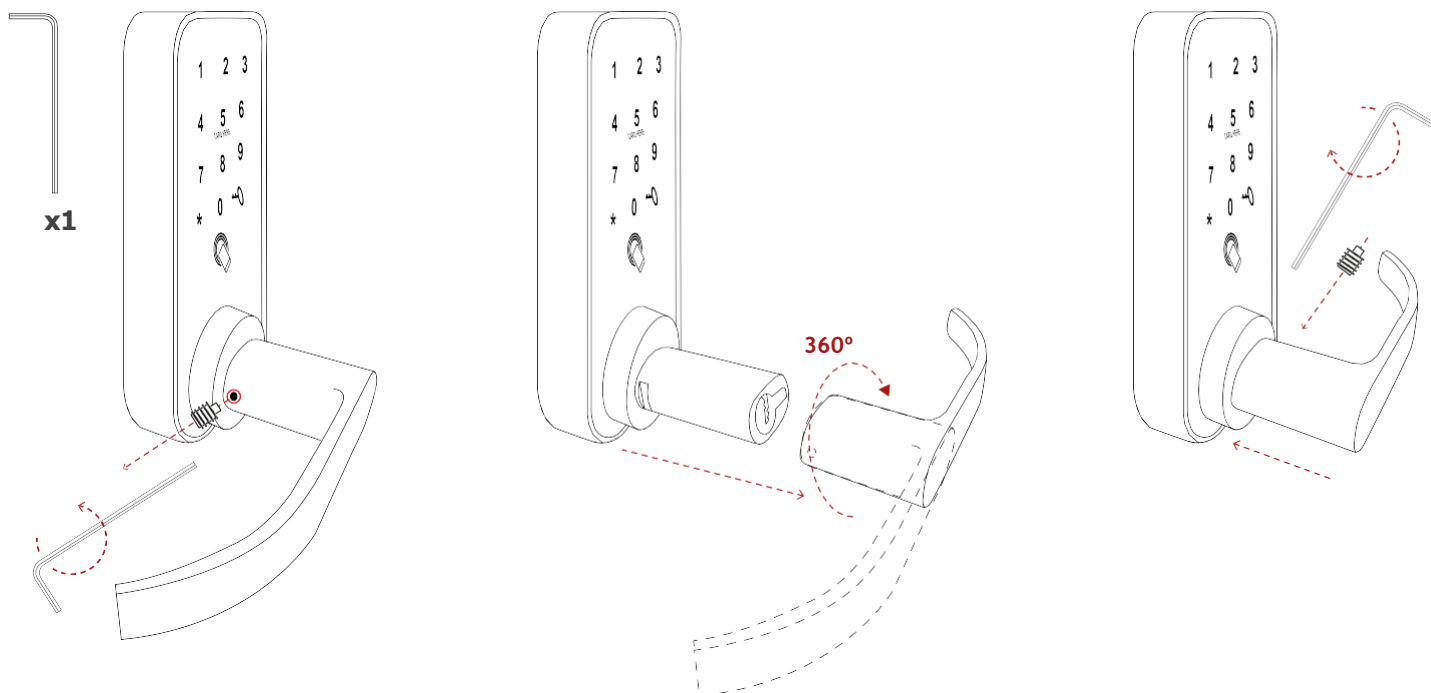
NÃO INCLUÍDO
(opcional)



TW - G A T
E



Virar Puxador

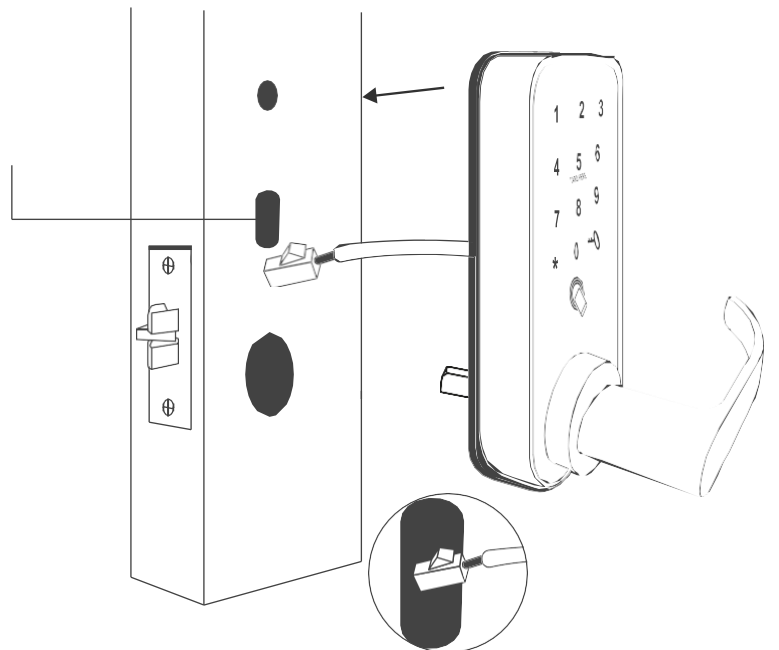
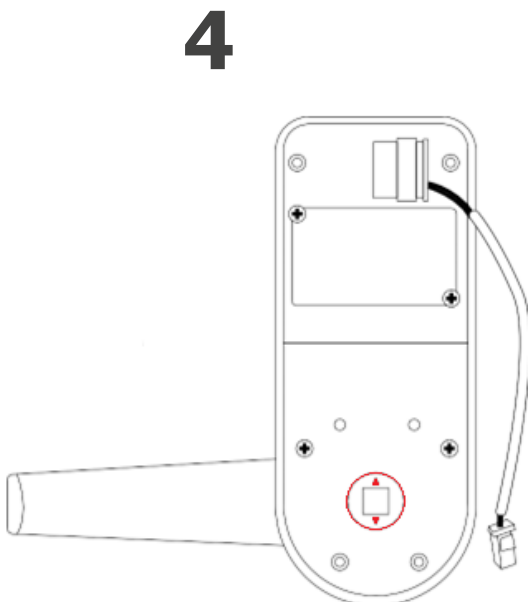
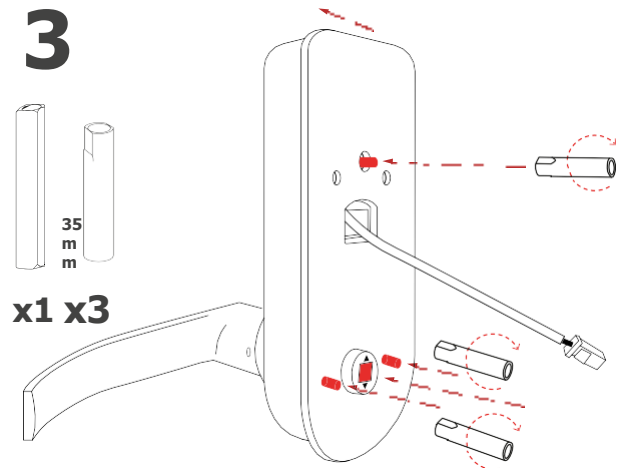
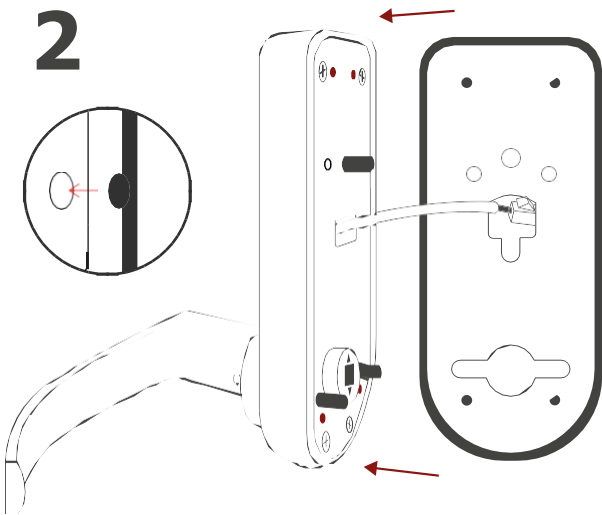
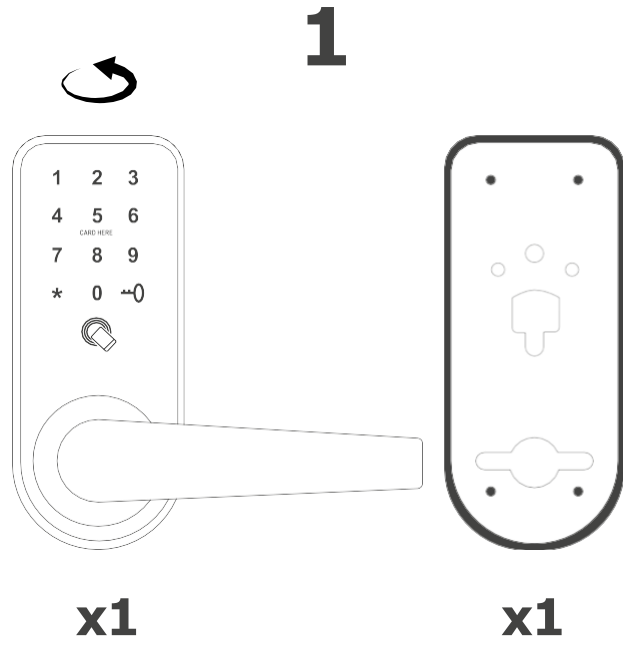
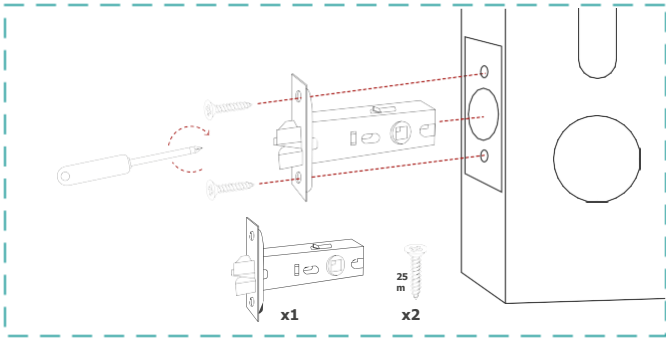


Funcionamento Teclado (Modo Standalone)

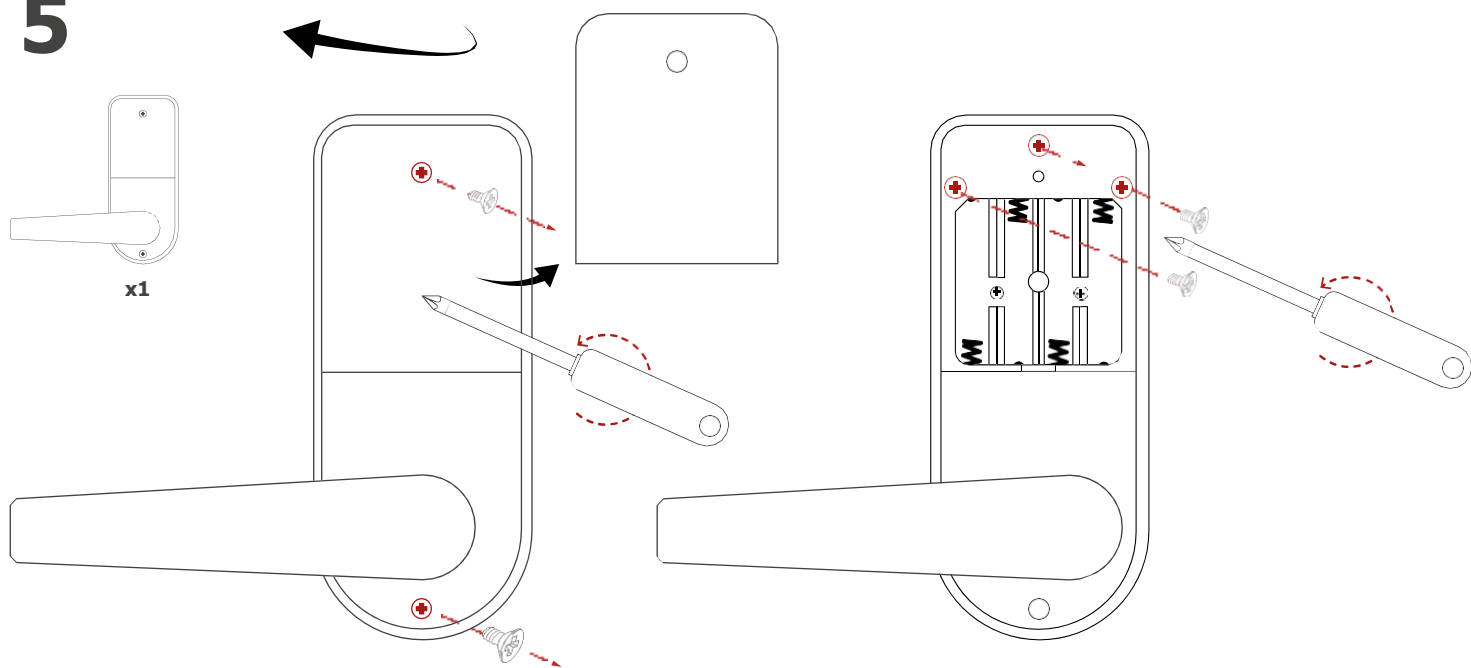
FUNÇÃO	OPERAÇÃO TECLADO
1. Alterar Código Mestre Comprimento Código: 6 dígitos	(sem Administrador Principal - sem fechadura estar emparelhada por TTLock: código pré-definido de fábrica - 123456) *12 # 123456 # (Novo Código Mestre) # (Repetir Novo Código Mestre) #
2. Adicionar Código Comprimento Código: 6 ~ 9 dígitos	(com código mestre já alterado) *12 #123456 #(Código Mestre) #(Novo Código Mestre) # (Repetir Novo Código Mestre) # * 80 # (Código Mestre) # (Código) # (Repetir Código) #
3. Apagar Códigos	Apaga <i>TODOS</i> os códigos, excepto o do Administrador * 71 # (Código Mestre)
4. Alterar Código	* 10 #(Código Actual) #(Novo Código) #(Repetir Código) #
5. Adicionar Cartão	* 80 #(Código Mestre) #(Passagem do Cartão no Leitor)
6. Apagar Cartão	Apaga <i>TODOS</i> os cartões * 69 # (Código Mestre) #

1 BIP - repetir comando | 2 BIP's - Acesso inválido

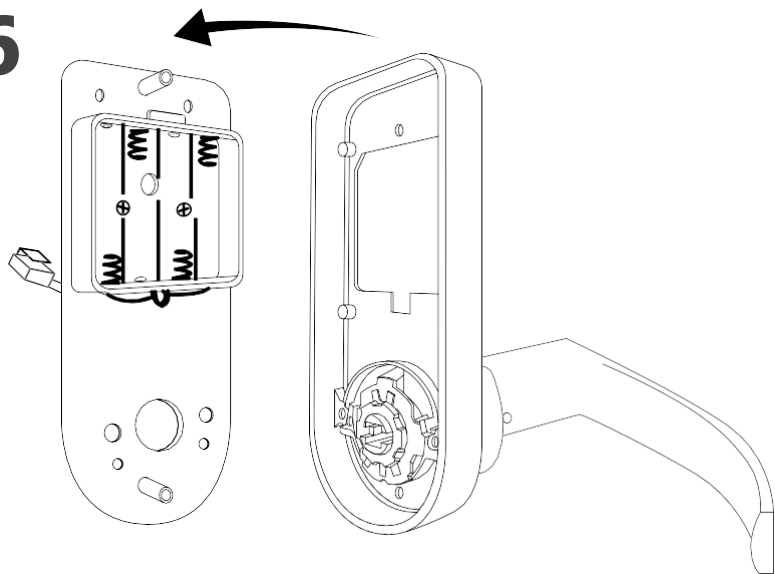
3 BIP's - Acesso incorrecto / Falha na operação | 4 BIP's - Memória cheia / Acesso não registado



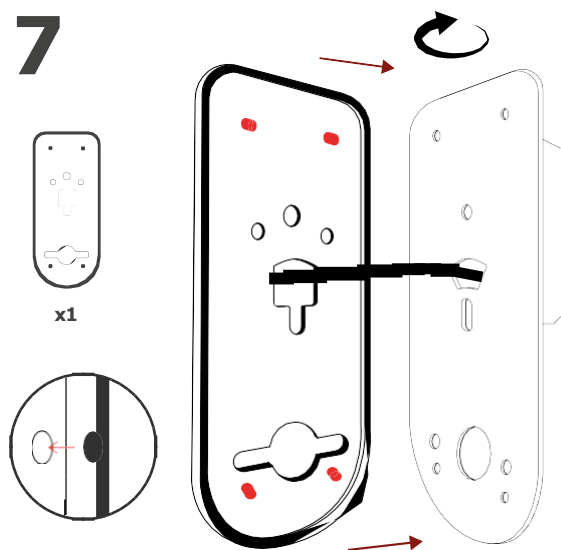
5



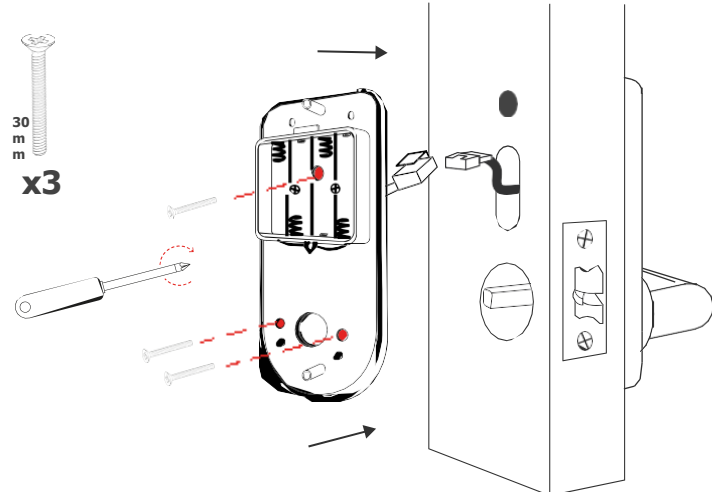
6



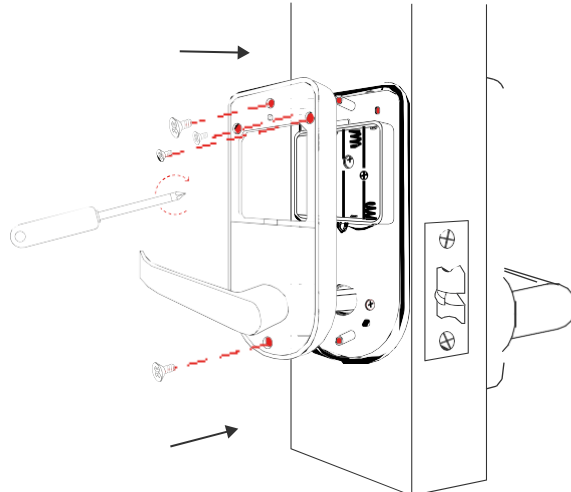
7



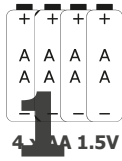
8



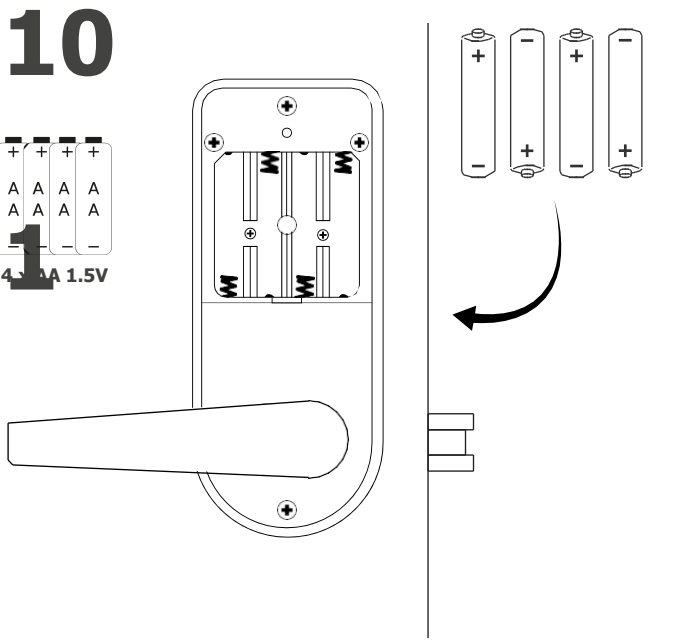
9



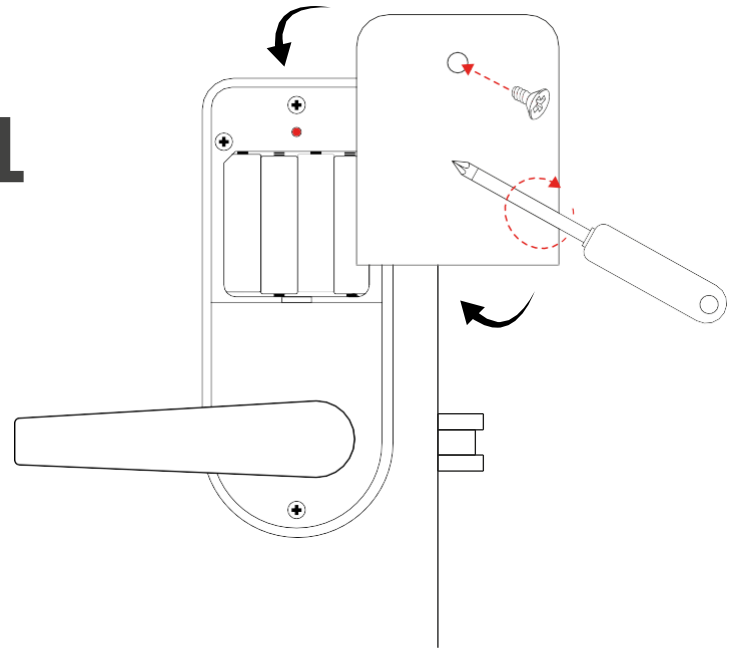
10



4 x AA 1.5V



1



A instalação da fechadura está completa!

RESET DA FECHADURA

ANTES de montar completamente a fechadura deverá ser feito o **RESET** manual da mesma. O botão de **RESET** está situado no interior do painel frontal - para aceder terá que desmontar a parte de trás do painel frontal, conectar colocar pilhas no painel traseiro e conectar ambos os painéis através do cabo de alimentação. Para fazer o **RESET**, basta **pressionar** o botão de **RESET** continuamente durante **5 segundos**, até a fechadura emitir um som. De seguida, digitar **"000#"** no teclado do painel exterior. O processo de reset está finalizado e a fechadura está pronta a ser emparelhada.



Botão de Reset



Caso a fechadura se desligue (ex - pilhas mal colocadas saem do lugar, o processo terá que ser repetido).

