

ABK-280NZLC

Esquadro de fixação ZLC para
electroímã de 280Kg



TRIPLO W
Criamos Segurança!

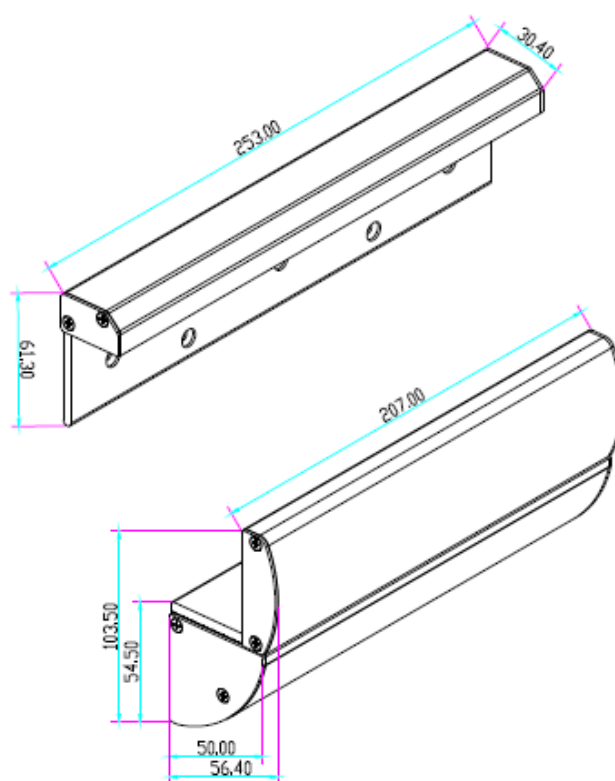
Especificações

Dimensões: 253L X 30,4C X 61,3A (mm)

Material: Alumínio

Apropriado para: Portas de abrir para dentro

Dimensões



Montagem / Desmontagem

