

# TW-881B

## Botão de Saída de Sobrepor com LED



TRIPLO W  
Criamos Segurança!

### Especificações

### Dimensões



Dimensões (mm) 78 x 91,5 x 61(mm) Liga

Material de Alumínio

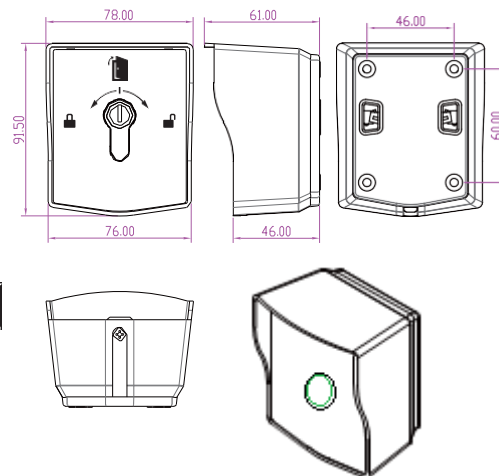
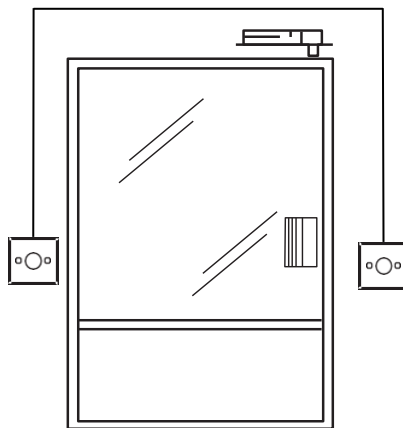
Voltagem 5-24VDC

Funcionamento NO

Protecção IP IP67

LED Verde com energia

Peso 0.2kg



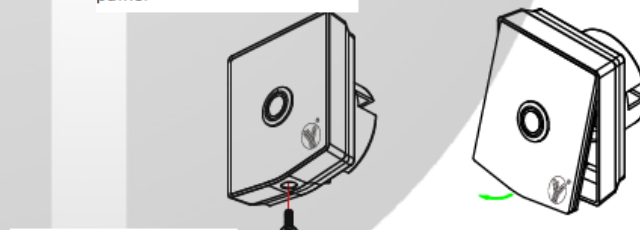
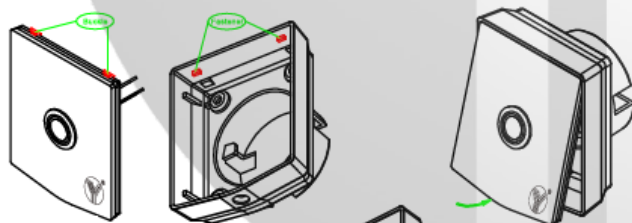
### Montagem / Desmontagem

1. Fixe a ranhura do painel na fivela inferior

2. Fixe o painel e a caixa traseira

1. Desaperte o parafuso do painel

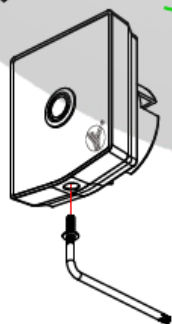
2. Abra o painel da fivela inferior



Montagem

Desmontagem

3. Aperte o parafuso do painel



### Esquema eléctrico

