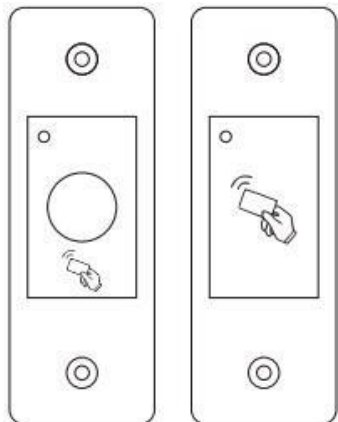


# INTRODUÇÃO

## Controlo de Acesso de Embutir



TW-EF1

TW-E1

### Manual de Utilizador

Controlo de acesso de embutir standalone de impressões digitais (TW-EF1) e cartões EM 125KHz (TW-E1). É uma opção ideal para a instalação na moldura da porta. Além disso, é apropriado para a aplicação exterior porque tem protecção à prova de água IP66. Suporta cartão mestre e impressão digital mestre para uma fácil programação.

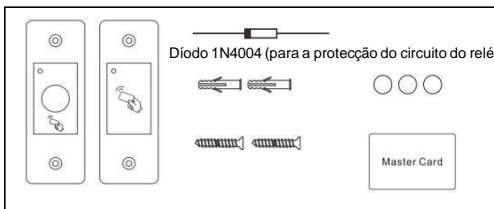
#### Características:

- > Embutir de tamanho pequeno.
- > Caixa de metal e à prova de água, protecção IP66.
- > Capacidade de utilizadores:
  - Versão RFID: 3000 cartões.
  - Versão RFID+HD: 100 impressões digitais e 3000 cartões.
- > Tipo de cartão: Cartão EM 125KHz.
- > Modo de fecho para manter a porta aberta.
- > Estado do LED de três cores.

#### Especificações:

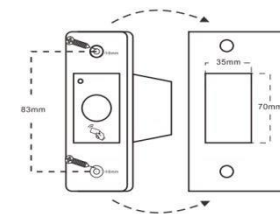
<b>Capacidade de utilizadores</b>	
Versão RFID	3000 cartões
Versão RFID+HD	100 impressões digitais e 3000 cartões
<b>Tensão de funcionamento</b>	
Corrente ociosa	9~24V DC
Corrente activa	≤25mA
<b>Leitor de cartão de proximidade</b>	
Tecnologia de rádio	EM
Alcance de leitura	Cartão de proximidade 125KHz 2cm
<b>Esquema de ligações</b>	
Relé	Saída de relé, Botão de saída
Tempo ajustável da saída do relé	Um (NO, NC, Comum)
Carga de saída da fechadura	0-99 segundos (predefinido em 5 segundos) 2 Amp máximo

<b>Ambiente</b>	<b>Cumprir IP66</b>
Temperatura de funcionamento	TW-E1: -40°C~60°C (-40°F~140°F) TW-EF1: -25°C~60°C (-13°F~140°F)
Humidade de funcionamento	20% RH-98% RH
<b>Material</b>	<b>Placa de liga de zinco</b>
Cor	Prata e preto
Dimensões	L115xL40xA30 (mm)
Peso de unidade	TW-E1: 105g   TW-EF1: 115g



#### INSTALAÇÃO

- Realizar a furação para os parafusos e um para o corpo do dispositivo.
- Colocar o dispositivo.
- Fixar firmemente o dispositivo na parede com 2 parafusos.
- Cobrir os parafusos com os adesivos.



#### Cor dos fios

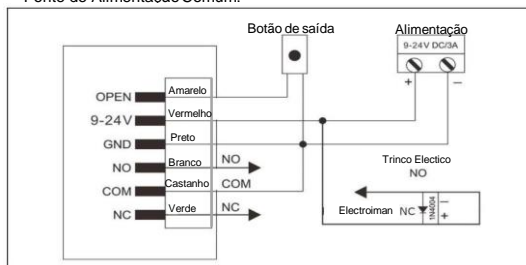
Cor do cabo	Função	Definição
Amarelo	OPEN	Entrada do Botão de saída (Rex)
Vermelho	+V	Entrada da alimentação regulada de 9-24V DC
Preto	GND	Ligação à terra
Branco	NO	Saída do relé normalmente aberto
Castanho	COM	Ligação comum para a saída do relé
Verde	NC	Saída do relé normalmente fechado

#### Som e luz

Estado de funcionamento	LED	Campainha
Espera (stand by)	Luz vermelha brilhante	-
Entrar no modo de adição mestre	Luz amarela brilhante	Um bip
Entrar no modo de programação	Luz amarela brilhante	Dois bips
Erro de operação	-	Três bips
Sair do modo de programação	Luz vermelha brilhante	Um bip
Abriu a fechadura	Luz verde brilhante	Um bip

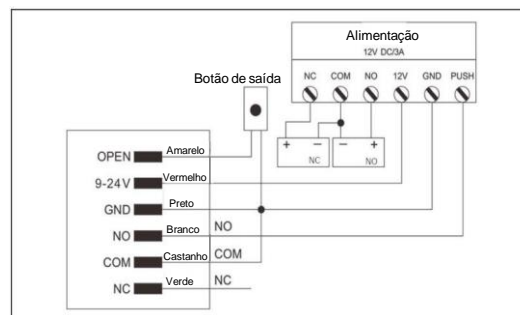
#### Diagrama de ligação

Fonte de Alimentação Comum:



**Atenção:** Instalar um diodo 1N4004 ou equivalente quando usar uma fonte de alimentação comum, do contrário o dispositivo poderia ficar danificado (o 1N4004 é incluído na encomenda).

Fonte de Alimentação de Controlo de Acesso:



#### PROGRAMAÇÃO

A programação irá variar dependendo da configuração de acesso. Seguir as instruções de acordo com sua configuração de acesso.

#### INFORMAÇÃO GERAL DA PROGRAMAÇÃO

##### Adicionar Cartão/Impressão digital mestre:

1. Desligar alimentação,
2. Pressionar continuamente o botão de saída e ligar a alimentação, irá ouvir um bip
3. Deixar de pressionar o botão de saída, irá ouvir um bip comprido e a luz LED irá mudar para amarelo.
4. Inserir qualquer impressão digital três vezes ou apresentar qualquer cartão EM, estes serão o Cartão Mestre/Impressão Digital mestre.

**Observação:** Apenas é suportado uma Impressão Digital mestre e um Cartão Mestre.

É incluído um Cartão Mestre no pacote. Se precisar mudar o Cartão Mestre, ler as instruções para adicionar um Cartão Mestre, o novo Cartão Mestre irá substituir o cartão anterior automaticamente, sem ter que apagar

##### Adicionar Cartão/Impressão Digital de Utilizador:

1. Inserir a Impressão Digital mestre ou apresentar o Cartão mestre.
2. Inserir a Impressão Digital do utilizador **três vezes (LED Verde)**.
3. Inserir novamente a Impressão Digital mestre ou apresentar o Cartão mestre.

##### Apagar Cartão/Impressão Digital do Utilizador:

1. Inserir a Impressão Digital mestre ou apresentar o Cartão mestre **DUAS VEZES**.
2. Inserir a Impressão Digital do utilizador ou apresentar o Cartão do Utilizador uma vez.
3. Inserir novamente a Impressão Digital mestre ou apresentar o Cartão mestre.

**Observação:** Pode adicionar/remover utilizadores continuamente, basta repetir o passo 2

#### Configuração do relé

Desligar, pressionar o botão de saída continuamente e ligar, irá ouvir um bip, não deixar de pressionar o botão e aguardar o segundo bip, soltar o botão de saída, irá ouvir um bip longo e a luz LED irá mudar a amarelo. Então, irá estar no Modo de Configuração do Relé (Relay Configuration Mode).

#### Latch Mode (modo a cada apresentação muda o estado actual):

1. Após entrar no **menu configuração do relé**
2. Pressionar o botão de saída e ouvir três bips,
3. Soltar o botão de saída.

**(Após está accão o dispositivo sai automaticamente do menu de configuração)**

#### Pulse Mode (aberto por um certo tempo):

1. Após entrar no **menu configuração do relé**
2. Pressionar o botão de saída continuamente até ouvir três bips, continuar a pressionar, logo irá ouvir um bip por segundo, cada bip representa 1 segundo, soltar o botão quando tiver o numero de bips pretendidos:

"X" bips representa o tempo de abertura de 1~99 segundos, por exemplo, 10 bips, soltar o botão de saída e o tempo de abertura é de 10s. O tempo predefinido é de 5s.

#### (Após está accão o dispositivo sai automaticamente do menu de configuração)

#### Restaurar a configuração de fábrica:

Para restaurar as configurações de fábrica. Desligar o dispositivo, pressionar o botão de saída continuamente e ligar, irá ouvir um bip, continuar a pressionar, logo irá ouvir dois bips, continuar a pressionar até ouvir um terceiro bip e então deixar de pressionar o botão de saída. A luz Led irá mudar para amarelo. Pressionar novamente o botão de saída por 10s, irá ouvir um bip longo e a luz Led irá mudar a Vermelho. O dispositivo foi restaurado com sucesso.

**Observação:** Quando fazer o reset do dispositivo toda a informação dos utilizadores irá ser apagada. **Usar com precaução.**