

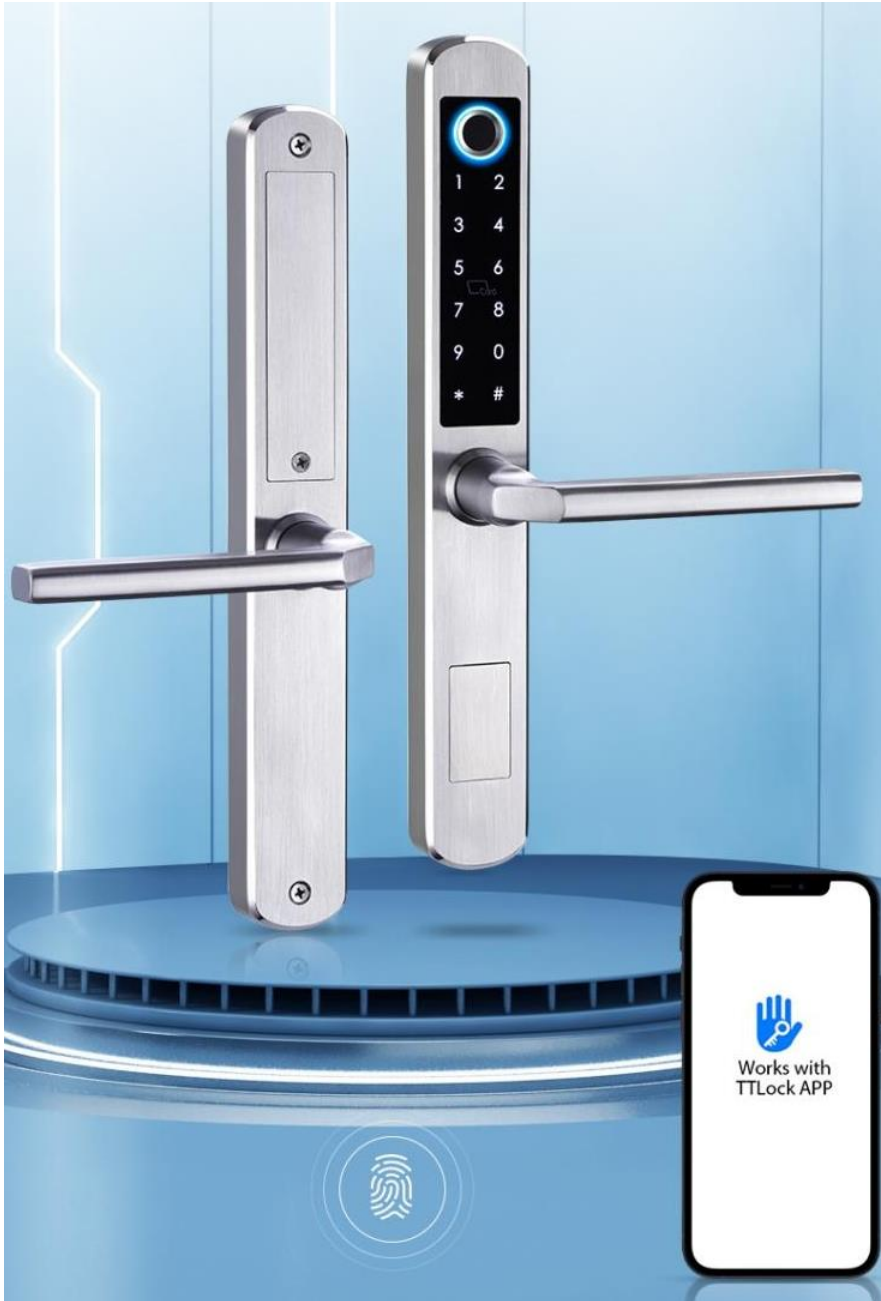


TRIPLO W  
Criamos Segurança!

Guia de Instalação  
Manual do Utilizador

# TW-A210

Fechadura Electrónica com Impressão Digital,  
código, cartão e APP



## ATENÇÃO:

Leia o manual com atenção antes da instalação e guarde-o para uso futuro.

Guarde as chaves mecânicas num local seguro para, em caso de avaria ou emergência, poder abrir a porta mecanicamente.

Tenha atenção ao nível de bateria para poder efectuar a substituição das pilhas atempadamente.

[www.triplow.pt](http://www.triplow.pt)

# Especificações Técnicas

1

MODELO	TW-A210
TIPOS DE ABERTURA	APP, Código, Cartão de Proximidade Impressão digital, Chave Mecânica (SOS)
TEMPERATURA DE TRABALHO (°C)	-20°   +55°C
PILHAS/VOLTAGEM	4 x Pilhas AAA 1.5V (não incluídas)
Medidas	303 X 43 X 25mm
Capacidade de programação	Impressões digitais: 100 / cartões: 200 utilizadores
Espessura da porta	38-55mm

TW-A210

APP, Código, Cartão de Proximidade  
Impressão digital, Chave Mecânica (SOS)

-20° | +55°C

4 x Pilhas AAA 1.5V (não incluídas)

303 X 43 X 25mm

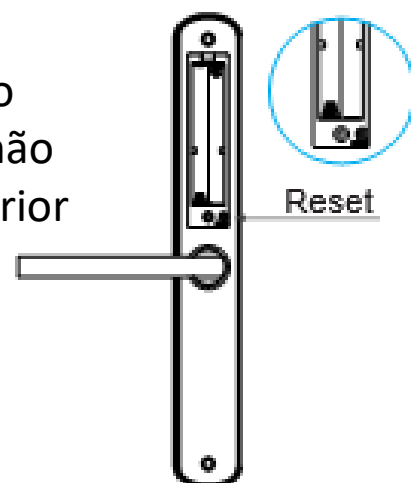
Impressões digitais: 100 / cartões: 200  
utilizadores

38-55mm

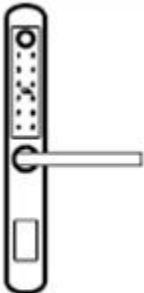

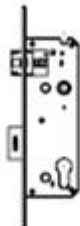











## Reposição das configurações de fábrica

Pressionar o botão de RESET durante 2 segundos até a fechadura emitir dois beeps. Inserir o código 123456. Na configuração de fábrica a fechadura não necessita de ordem de abertura, o manípulo exterior Está sempre activo.



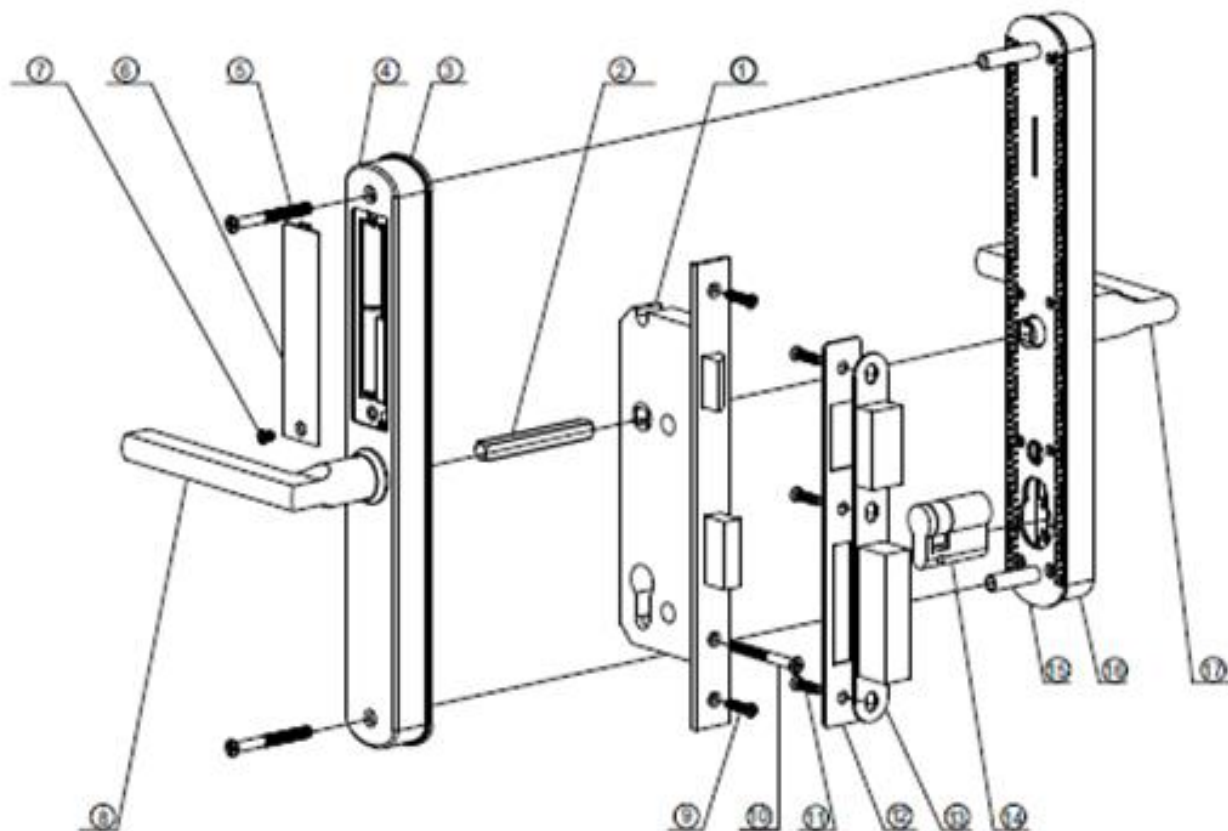
## Conteúdo da embalagem

<p><b>a</b></p>  <p>1 Pcs Painel frontal</p>	<p><b>b</b></p>  <p>1 Pcs Painel traseiro</p>	<p><b>c</b></p>  <p>1 Pcs Caixa mecânica</p>	<p><b>d</b></p>  <p>1 Pcs Espelho</p>	<p><b>e</b></p>  <p>1 Pcs Caixa de plástico</p>		
<p><b>f</b></p>  <p>1 Pcs Quadra</p>	<p><b>g</b></p>  <p>1 Pcs Parafuso do cilindro</p>	<p><b>h</b></p>  <p>4 Pcs Parafusos de madeira</p>	<p><b>i</b></p>  <p>1 Pcs Parafuso da caixa das pilhas</p>	<p><b>j</b></p>  <p>2 Pcs Parafusos M4</p>	<p><b>k</b></p>  <p>1 Pcs Cilindro</p>	<p><b>m</b></p>  <p>2 Pcs Chave mecânica</p>

## Adaptável a vários tipos de portas



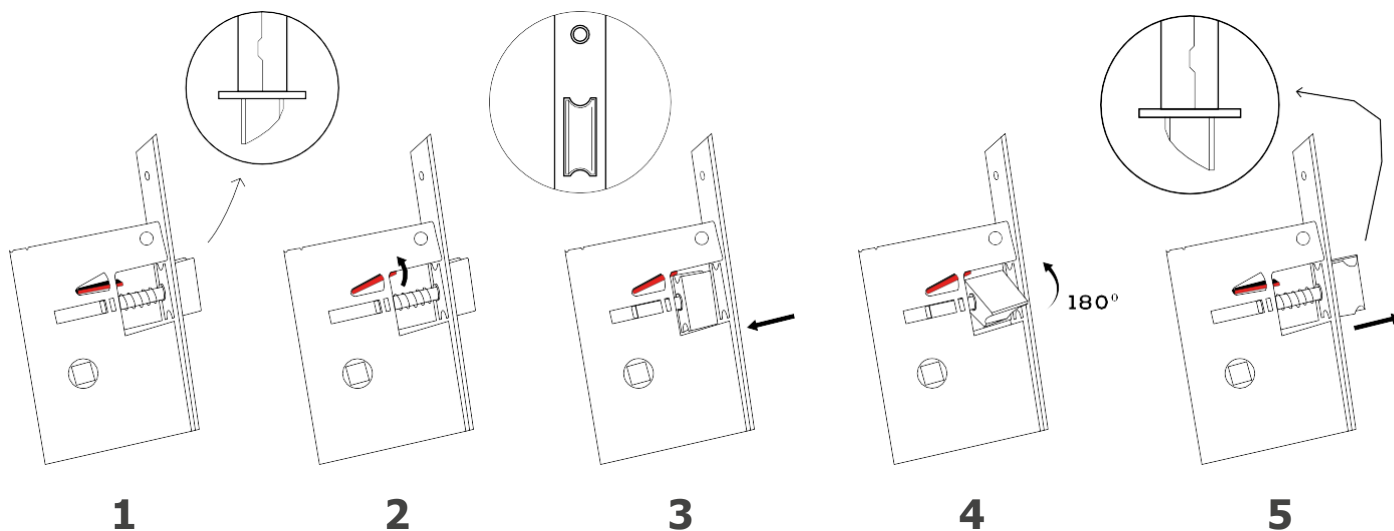
## Explicação gráfica dos componentes



Nº	Nome	Qdd	Nº	Nome	Qdd
1	Caixa mecânica	1	10	Parafuso do cilindro	1
2	Quadra	1	11	Parafusos do espelho	3
3	Protetor de borracha traseiro	1	12	Espelho	1
4	Painel traseiro	1	13	Caixa plástica do espelho	1
5	Parafuso de fixação	2	14	Cilindro	1
6	Capa da caixa das pilhas	1	15	Protetor de borracha frontal	1
7	Parafuso da caixa das pilhas	1	16	Painel frontal	1
8	Manípulo traseiro	1	17	Manípulo frontal	1
9	Parafuso da caixa mecânica	2			

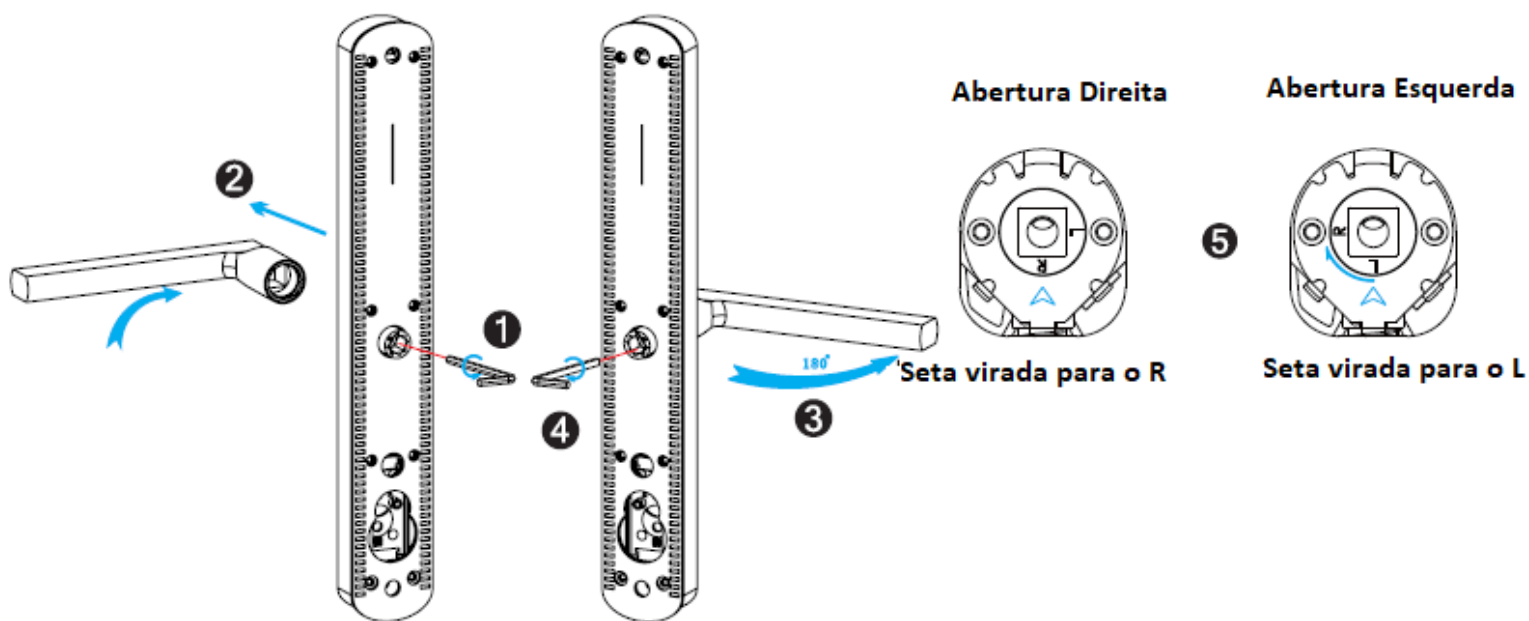
# ANTES DE INSTALAR

## Inverter o Trinco

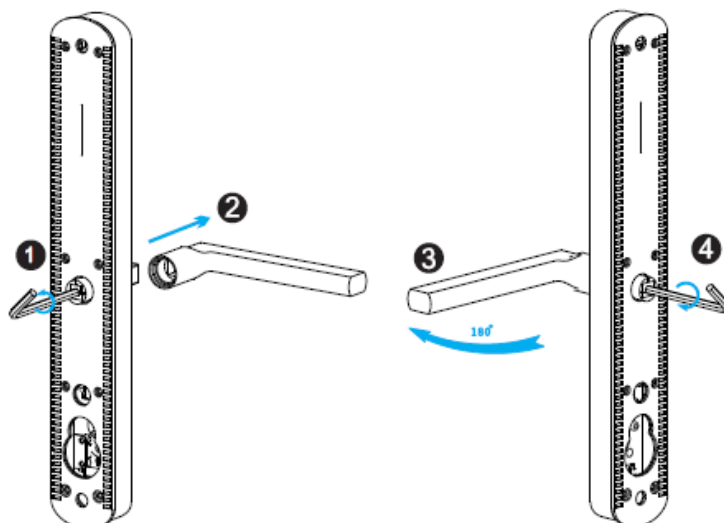


## Virar Puxador

### Manípulo Frontal

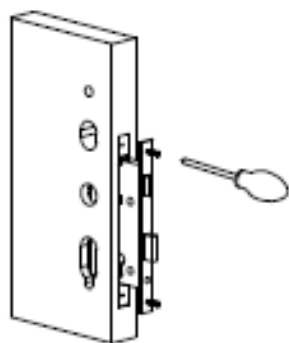


### Manípulo Traseiro

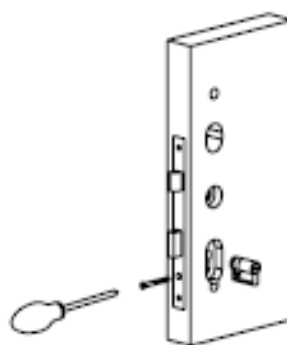


# Instalação da Fechadura

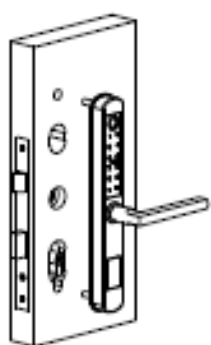
1. Instalar caixa mecânica



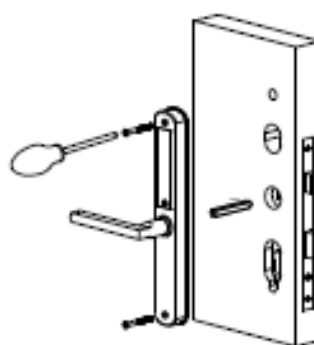
2. Instalar cilindro



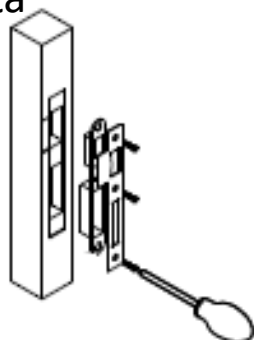
3. Instalar painel frontal



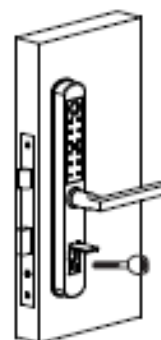
4. Instalar painel traseiro



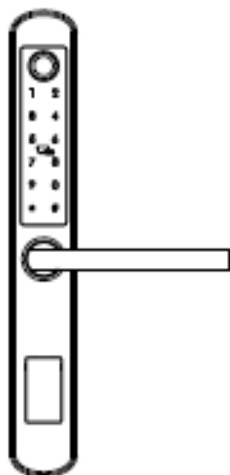
5. Instalar espelho no aro da porta



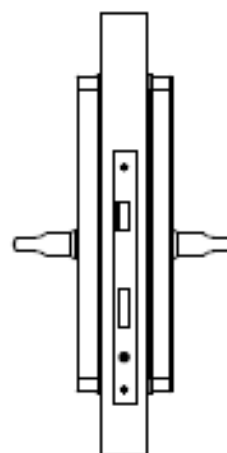
7. Testar chave mecânica



8. Inserir pilhas e testar código de fábrica: 123456



9. Após testes de bom funcionamento, Confirmar se os parafusos estão bem apertados



# Programação da Aplicação TT Lock

A instalação da fechadura está completa!

Para emparelhar e configurar a sua fechadura, por favor utilize o código QR ou a hiperligação para aceder ao manual da TTLock.



[www.triplow.pt/TTLOCK](http://www.triplow.pt/TTLOCK)

