



TRIPLO W  
Criamos Segurança!

Guia de Instalação  
Manual do Utilizador

# TW-C10

Cilindro Electrónico com  
gestão remota por APP

iOS



## ATENÇÃO:

Leia o manual com atenção antes da instalação e gere o código de acesso futuro.

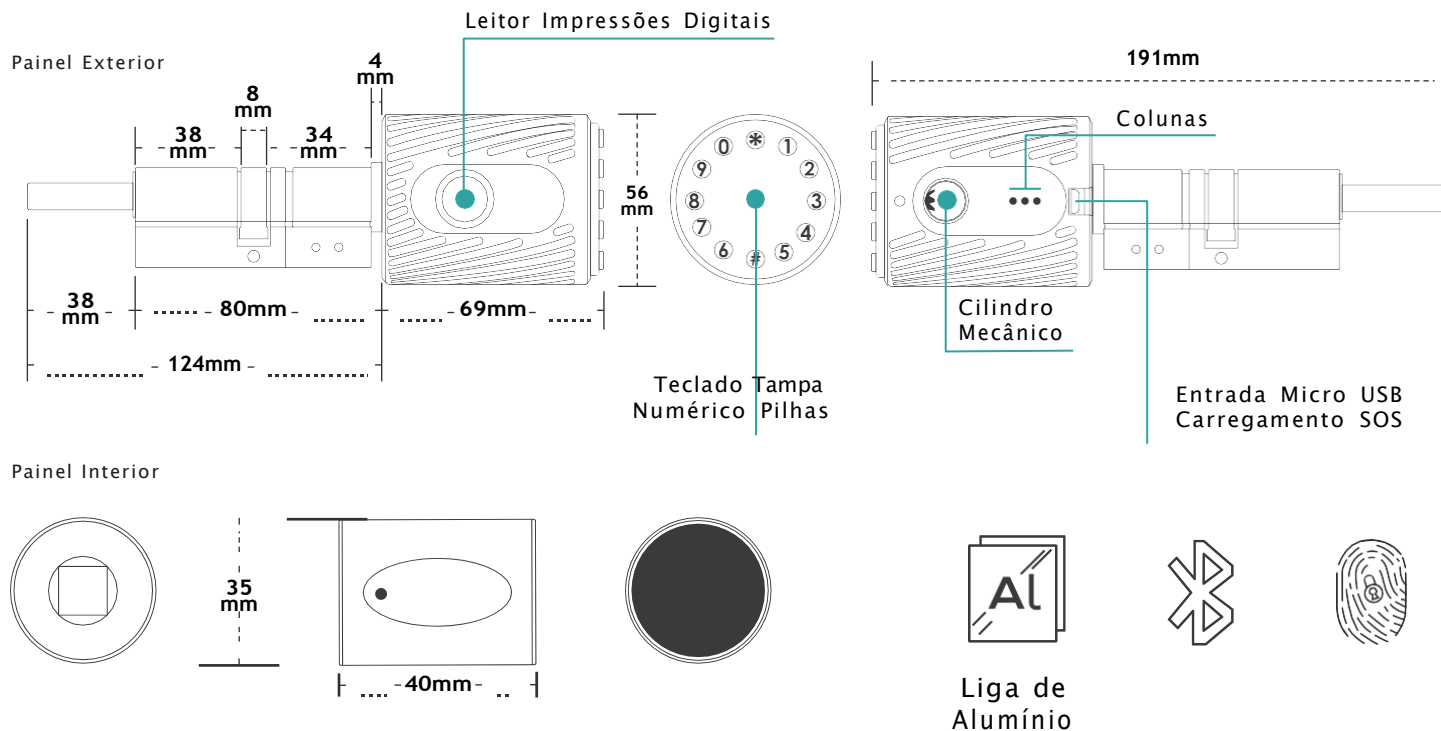
Guarde as chaves mecânicas num local seguro para, em caso de avaria ou emergência, poder abrir a porta mecanicamente.

Tenha atenção ao nível de bateria para poder efectuar a substituição das pilhas a tempo hábil.

[www.triplow.pt](http://www.triplow.pt)

# Dimensões

1

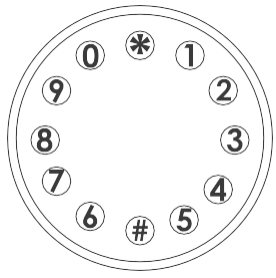


## Especificações Técnicas

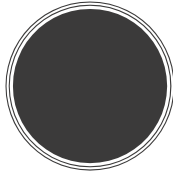
MODELO	TW-C10
MATERIAL	Liga de Alumínio
PAINEL (INTERIOR) (mm)	169 x 56 mm
PESO (KG)	2,5 Kg
TIPOS DE ABERTURA	Bluetooth, Cartão de Proximidade, APP, Impressão Digital, Código, Chave Mecânica
CORES DISPONÍVEIS	Prata / Preto
TIPOS DE PORTA	Portas de Alumínio / Madeira
PILHAS/VOLTAGEM	4 x Pilhas AAA 6V
ESPESSURA DE PORTAS (mm)	30 - 110 mm
CAPACIDADE DE DADOS (Utilizadores)	Cartão de Proximidade - 200 Utilizadores Código - 150 Utilizadores Impressão Digital - 200 Utilizadores
TEMPERATURA DE TRABALHO (°C)	-10°   +55°
ALARME DE BAIXA VOLTAGEM (V)	Inferior a 4.8V
CARREGAMENTO SOS	Entrada Micro USB

# Conteúdo da Embalagem

2



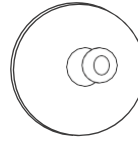
x1



x1



x3



x1



x1



M1.5

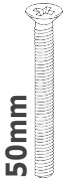
x2



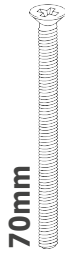
x2



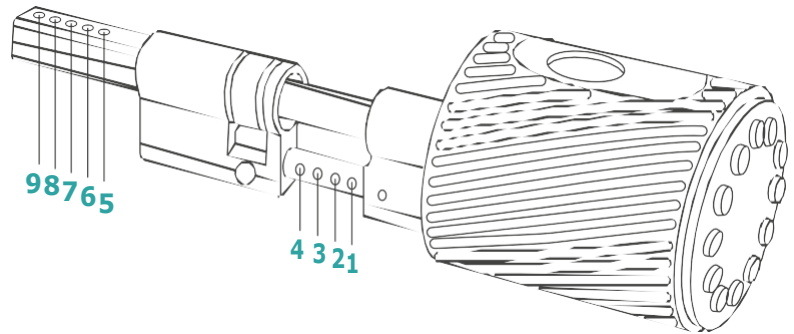
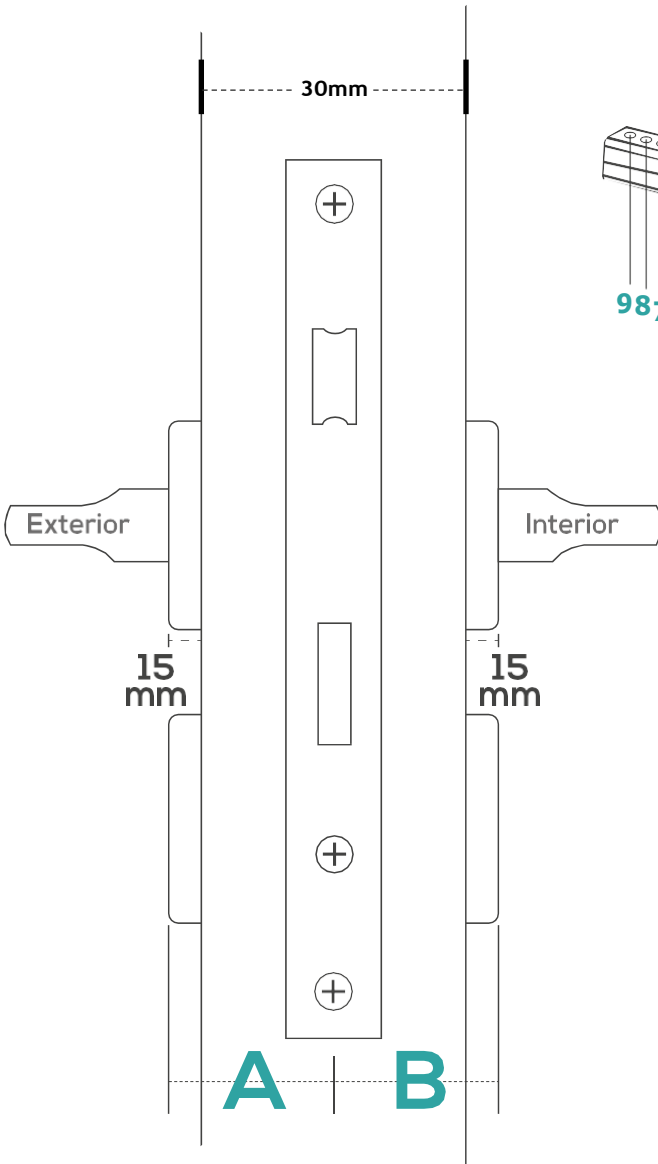
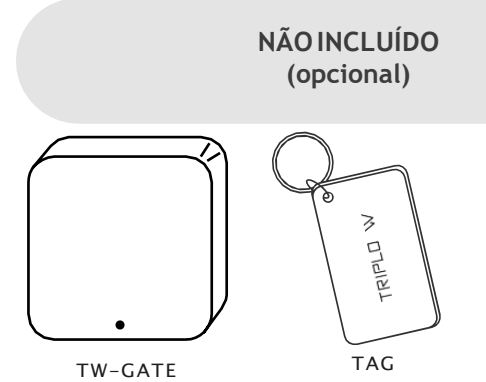
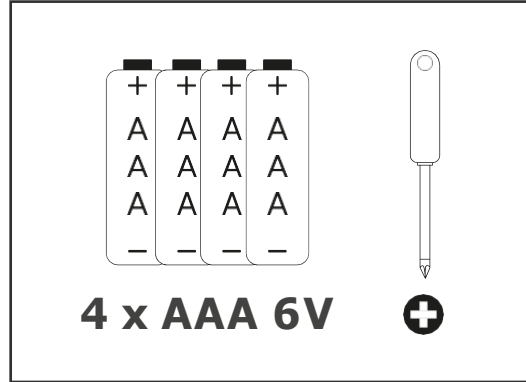
x2



x1



x1



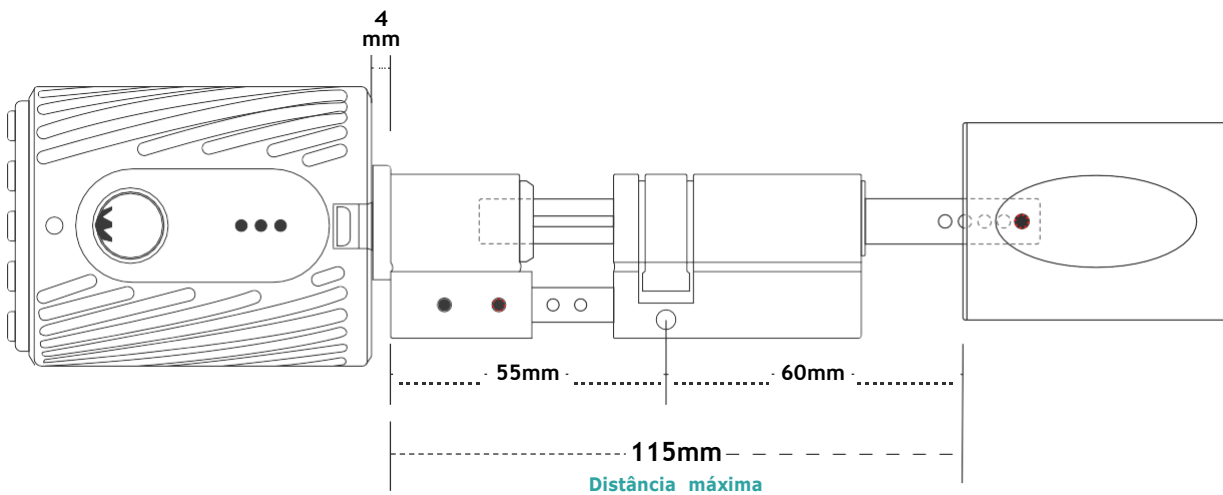
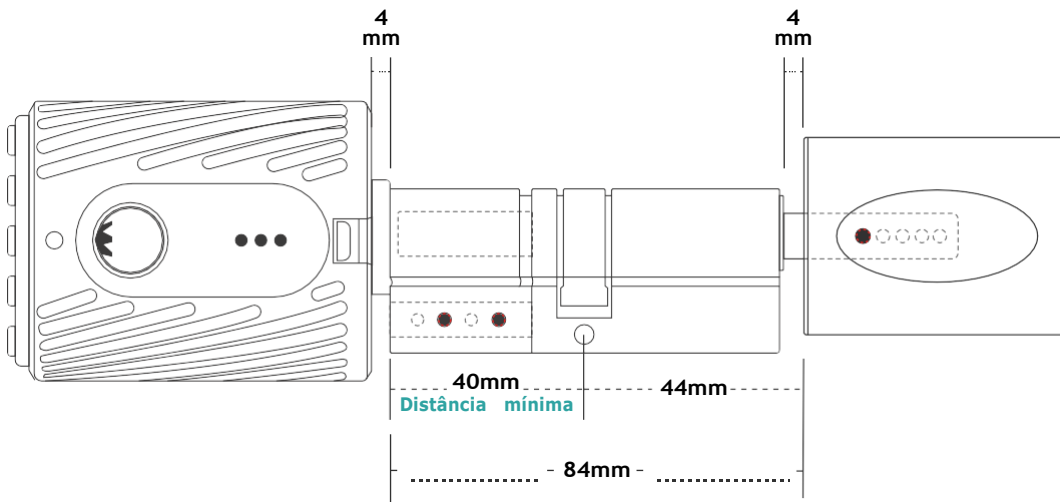
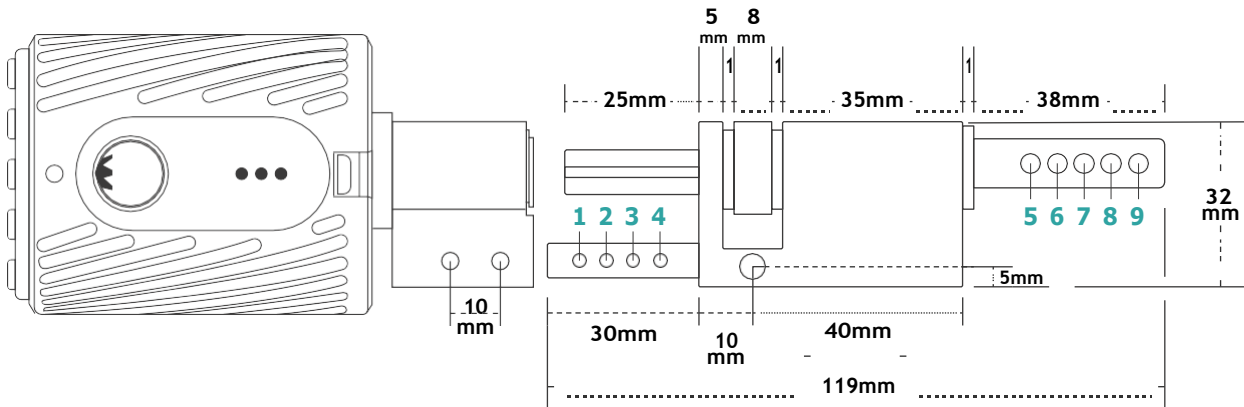
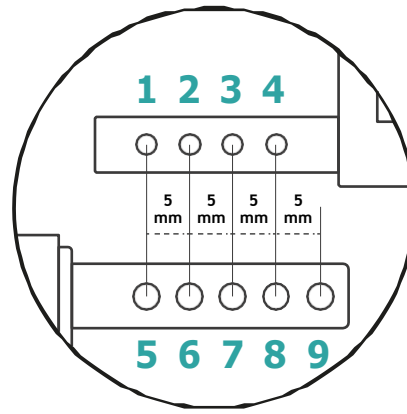
## Cilindro de 80mm

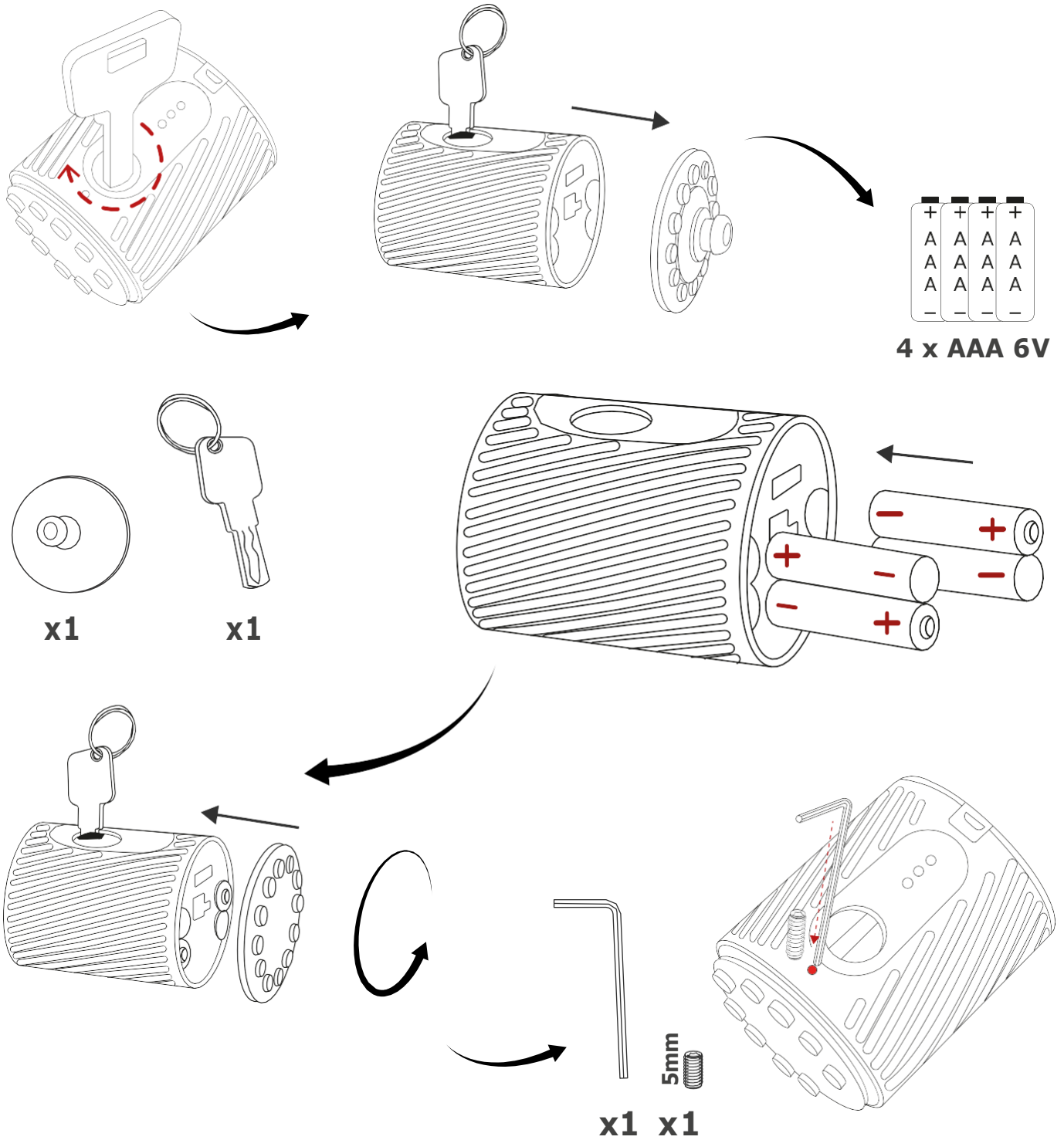
A	Distância exterior do Cilindro	R	Distância interior do Cilindro
1	55mm	8	8
2	50mm	7	7
3	45mm	6	6
4	40mm	5	5

**A** - Distância do cilindro até ao espelho exterior

**B** - Distância do cilindro até ao espelho interior

## Cilindro de 80mm



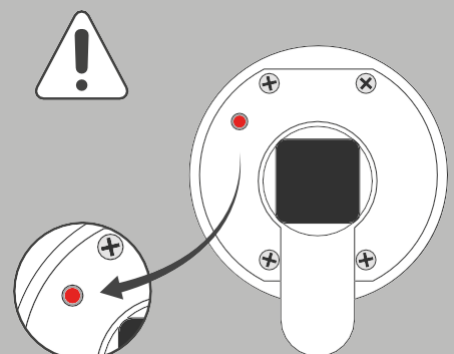


## RESET DA FECHADURA

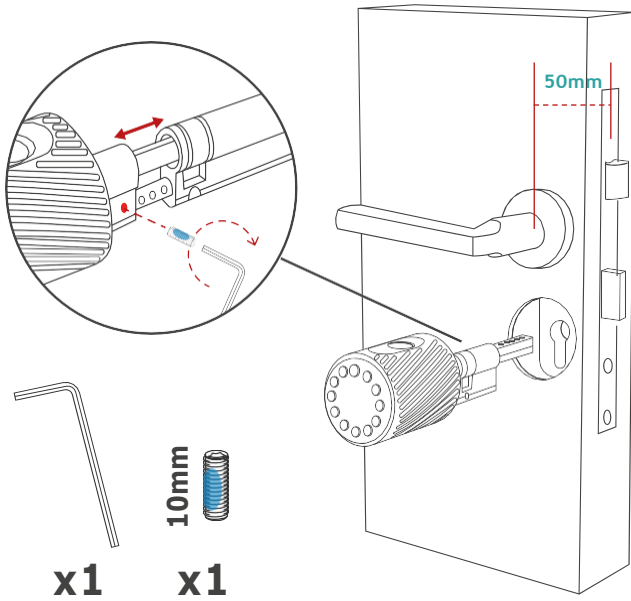
**ANTES** de iniciar a montagem e com a fechadura ligada deverá ser feito o **RESET** manual da mesma.

Para tal, basta **pressionar** o botão de **RESET** continuamente durante **5 segundos**, até a fechadura emitir um som. De seguida, digitar **"000#"** no teclado do painel exterior. O processo de reset está finalizado e a fechadura está pronta a ser emparelhada.

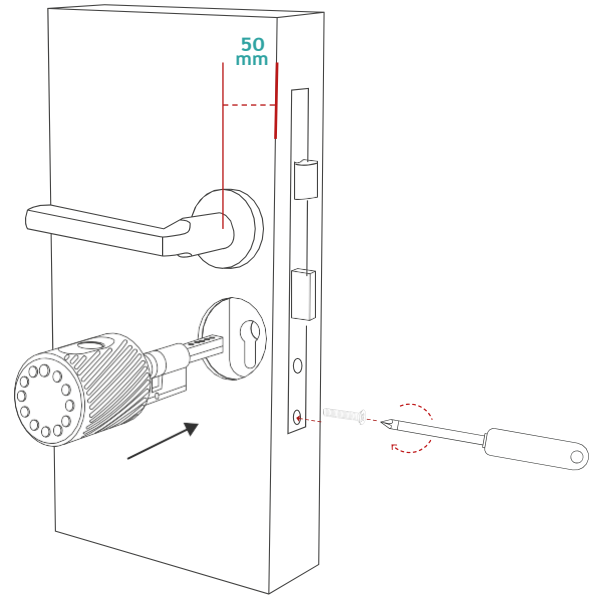
Caso a fechadura se desligue (ex - pilhas mal colocadas saem do lugar, o processo terá que ser repetido).



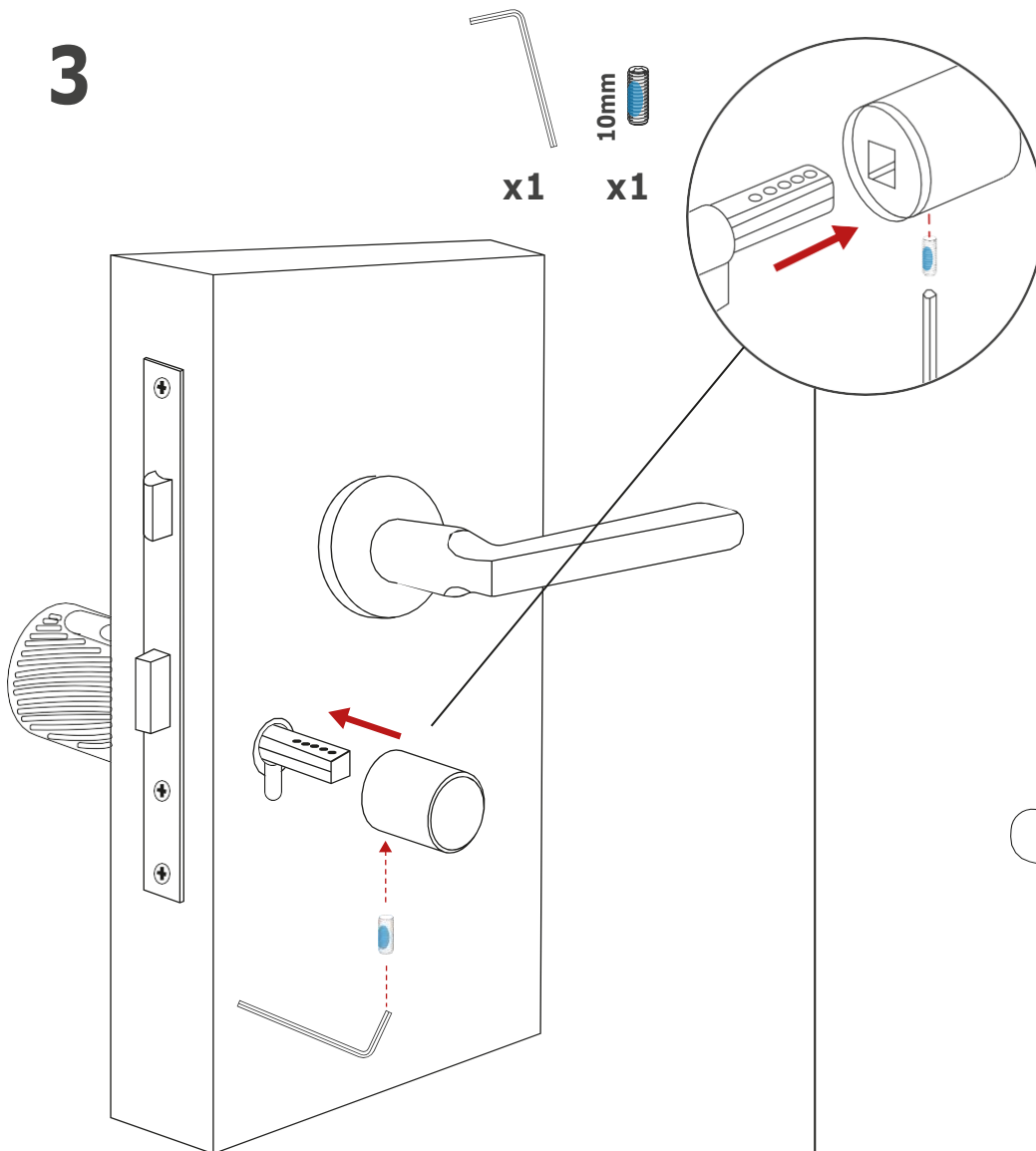
1



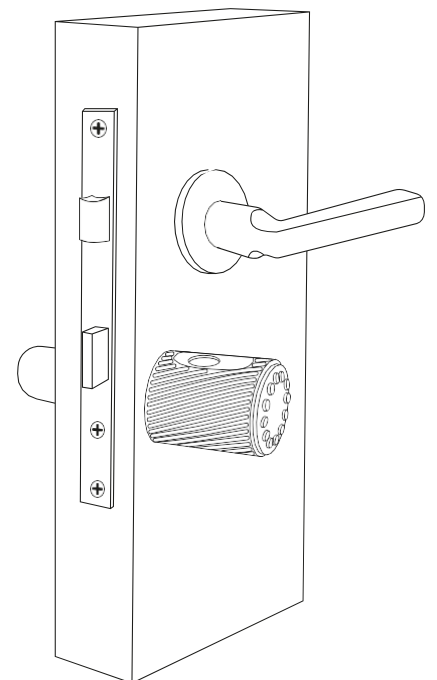
2



3

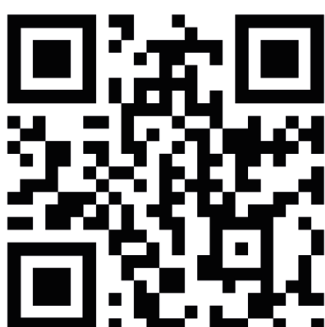


4

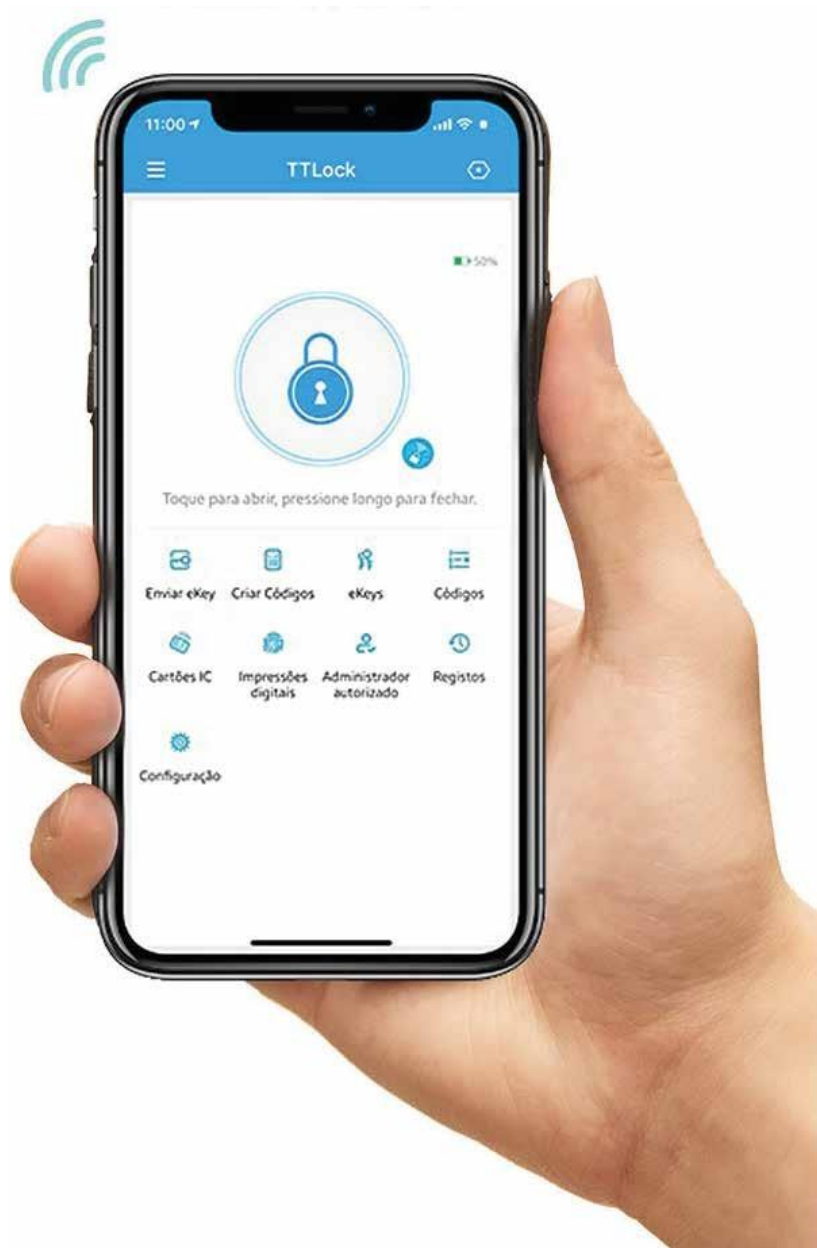


**A instalação da fechadura está completa!**

Para emparelhar e configurar a sua fechadura, por favor utilize o código QR ou a hiperligação para aceder ao manual da TTLock.



[https:// triplow. pt/ TTLOCK](https://triplow.pt/TTLOCK)





TRIPLO W  
Criamos Segurança!

# Garantia

Nome do Cliente: \_\_\_\_\_

Contacto cliente: \_\_\_\_\_

Data de compra: \_\_\_\_\_

Produto: \_\_\_\_\_

Modelo: \_\_\_\_\_

Nota:

1) por favor, guarde este manual para que possa usá-lo quando você precisar de serviço de garantia.

2) a garantia tem a validade de dois anos a partir da data da compra.

3) Os equipamentos são garantidos por dois anos, a partir da data de compra, contra defeitos de fabrico. Não se encontram ao abrigo da garantia, avarias provocadas por deficiente utilização do sistema, deficiente instalação eléctrica não verificada pela Triplo W, catástrofes naturais – tais como: trovoadas, inundações ou outras da mesma espécie, bem como a substituição de componentes de desgaste dependente do uso.

Carimbo e Assinatura do Revendedor