



# Triplow W

V600-DIY



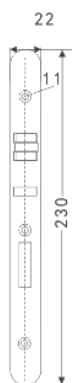
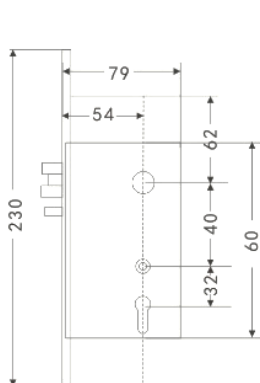
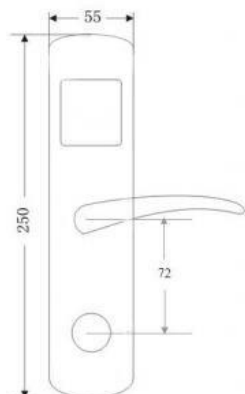
## FICHA TÉCNICA V600-DIY



### Especificações

<b>Modelo</b>	V 600-DIY
<b>Material</b>	Metal
<b>Tipo de cartão</b>	125 KHz (RFID)
<b>Indicação LED</b>	Azul e vermelha
<b>Som Beep</b>	Sim
<b>Temperatura</b>	20° ~ 60°
<b>Alimentação</b>	Baterias 4x1.5V AAA (não incluídas)
<b>Aviso de pouca voltagem</b>	<4.5 V
<b>Abertura alternativa</b>	Chave mecânica
<b>Dimensões (A x L)</b>	250 x 55 x 15 mm

### Dimensões



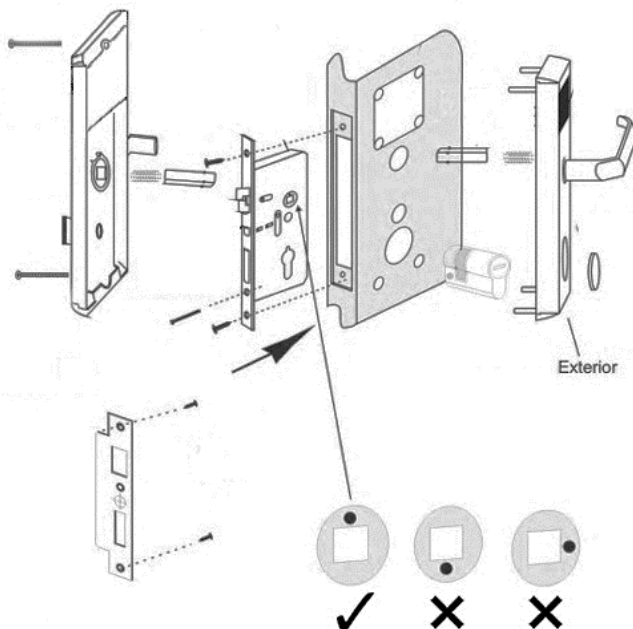


# Triplow W

V600-DIY



## Montagem



1



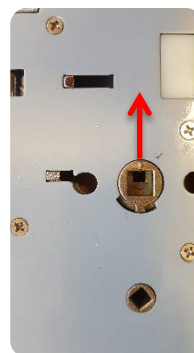
2



3

**A**

Após colocar a caixa da fechadura no encaixe da porta, retirar o espelho frontal da fechadura e aparafusar o cilindro com parafuso fornecido.



**B**

O encaixe da quadra deve ter a seta alinhada a apontar conforme indica a imagem.



**C**

No interior de cada manípulo inserir as molas para fixar as quadras na posição correcta.



## Programação

- **Repor configurações de fábrica (RESET)**

Abrir a porta 5 vezes seguidas com a chave mecânica. A cada abertura é emitido um bip, no final das 5 aberturas é emitido um som mais longo indicando que a fechadura está com as configurações de fábrica.

- **Configurar Cartão de Administrador**

Após repor as configurações de fábrica na fechadura (indicado no ponto anterior), o primeiro cartão a ser apresentado no leitor da fechadura é definido como o Cartão de Administrador. Este cartão é utilizado para configurar os Cartões de Utilizador e pode também abrir a porta directamente.

- **Configurar Cartões de Utilizador**

Apresentar o Cartão de Administrador no leitor da fechadura e dentro de 5 segundos apresentar o Cartão de Utilizador. Pode configurar até 200 cartões seguidos sendo que o cartão seguinte deve ser apresentado ao leitor da fechadura dentro de 5 segundos após a configuração do anterior. Para terminar e sair do modo de configuração basta apresentar novamente o Cartão de Administrador. Se um cartão já configurado for apresentado no leitor da fechadura são emitidos 2 bips curtos.

- **Abrir a porta**

Apresentar o Cartão de Administrador ou o Cartão de Utilizador no leitor da fechadura para abrir a porta.

- **Apagar um Cartão de Utilizador**

Para remover um cartão N passe o cartão Administrador na fechadura **4 vezes** consecutivas (primeira passagem abrir a sessão de programação, 3 passagens seguintes 1 bip), de seguida passe o cartão N-1 na fechadura, se forem emitidos 2 “beeps” o cartão N foi removido com sucesso.

Exemplo: pretendo remover o cartão de utilizador nº8. Passe o cartão mestre 4 vezes consecutivas na fechadura, o LED da fechadura começa a piscar, passe o cartão de utilizador nº7, se forem emitidos 2 “beeps” o cartão nº8 foi removido com sucesso.

- **Apagar todos Cartões de Utilizador**

Apresentar o Cartão de Administrador 5 vezes seguidas no leitor da fechadura