



Triplow W



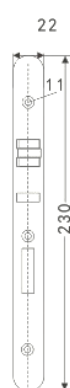
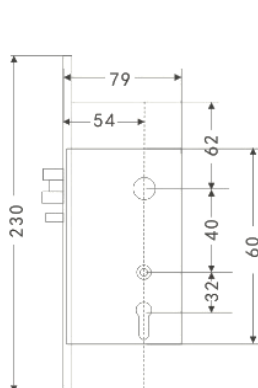
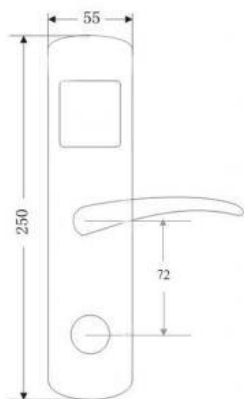
FICHA TÉCNICA V600-BT



Especificações

Modelo	V 600-BT
Material	Metal
Tipo de cartão	125 KHz (RFID)
Indicação LED	Azul e vermelha
Som Beep	Sim
Alimentação	Baterias 4x1.5V AAA(não incluídas)
Aviso de pouca voltagem	<4.5 V
Abertura alternativa	Chave mecânica
Dimensões (A x L)	250 x 55 x 15 mm

Dimensões



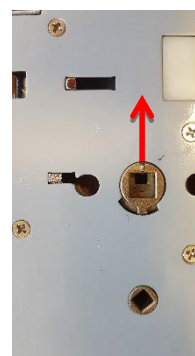
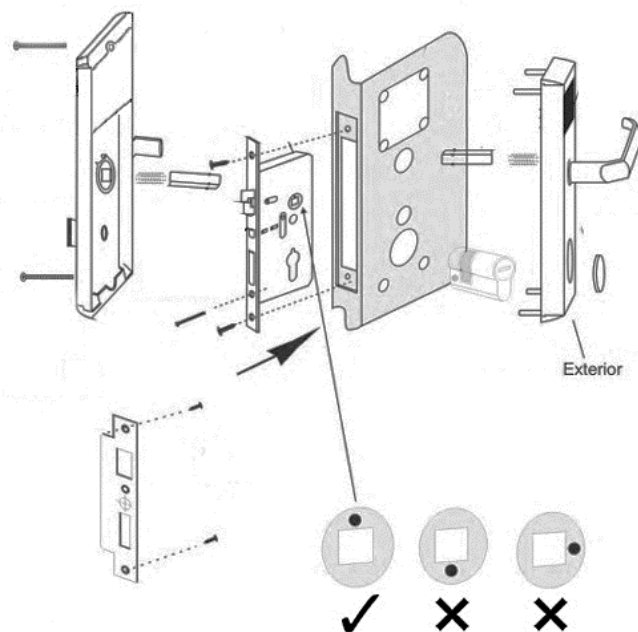


Triplow W

V600-BT



Montagem



A

Após colocar a caixa da fechadura no encaixe da porta, retirar o espelho frontal da fechadura e aparafusar o cilindro com parafuso fornecido.

B

O encaixe da quadra deve ter a seta alinhada a apontar conforme indica a imagem.



C

No interior de cada manípulo inserir as molas para fixar as quadras na posição correcta.



Programação

- **Repor configurações de fábrica (RESET)**

ANTES de instalar a fechadura é necessário fazer o reset manual da mesma. Para fazer o RESET: ligar a fechadura (colocar as pilhas), conectar todos os componentes e pressionar o botão de RESET durante aproximadamente 5 segundos até a fechadura emitir dois bips. O processo de inicialização está completo e as definições de fábrica foram repostas.

- **Emparelhamento com APP TTLOCK**

Para emparelhar a fechadura com a aplicação TTLOCK é necessária acordá-la passando um cartão no leitor, de seguida seguir as instruções de emparelhamento do Manual TTLOCK