

TW21A

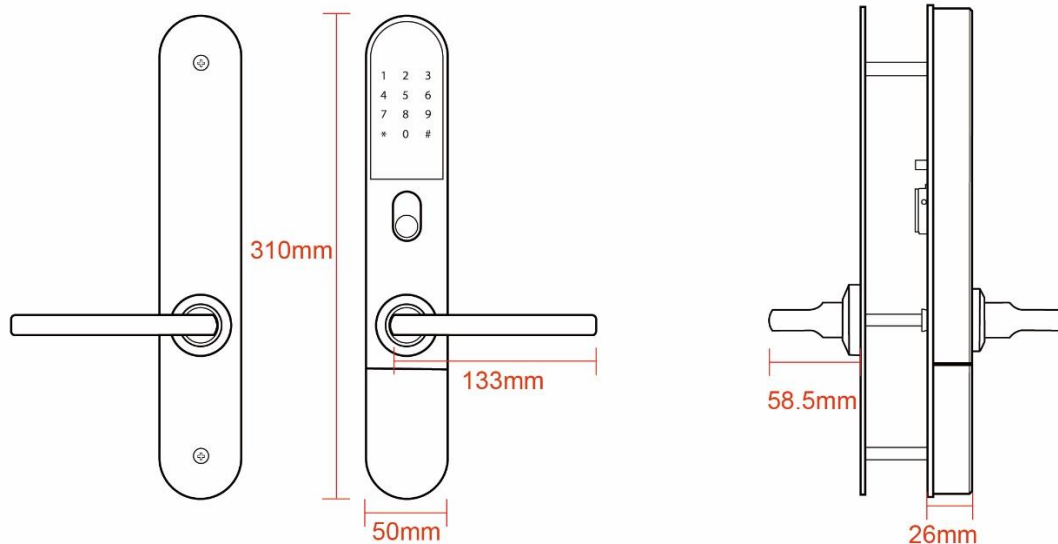
Fechadura Electrónica com gestão por smartphone



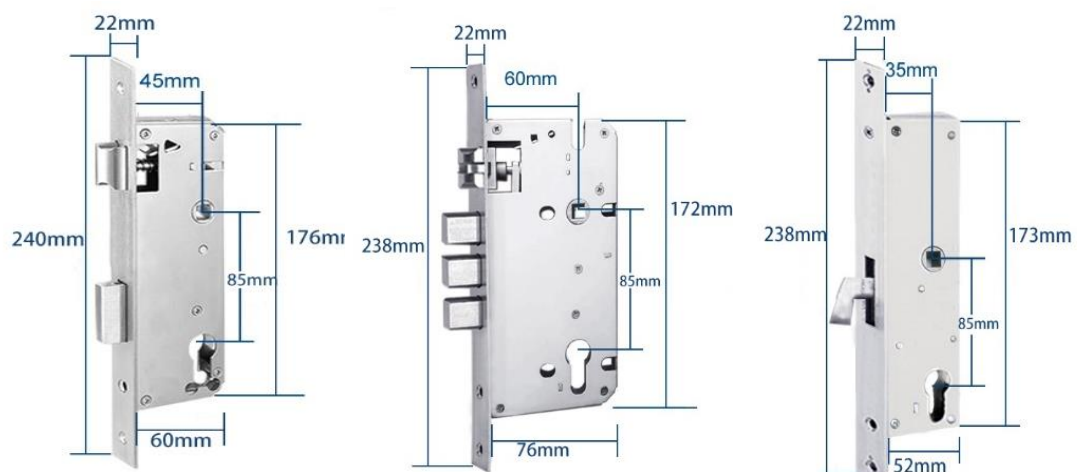
ATENÇÃO:

1. Guarde as chaves mecânicas num local seguro e diferente do local de instalação da fechadura para em caso de emergência/avaria poder abrir a porta mecanicamente.
2. Tenha atenção ao nível de carga da bateria para substituir atempadamente as pilhas.
3. Leia o manual com atenção antes da instalação e guarde-o para uso futuro

1. Dimensões



2. Tipos de Caixa/Fechadura Mecânica



45*85

Portas Madeira/Metal

60*85 (segurança)

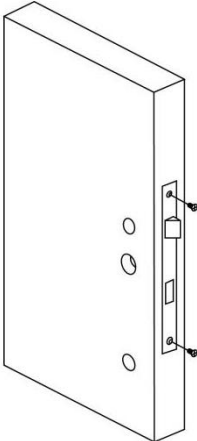
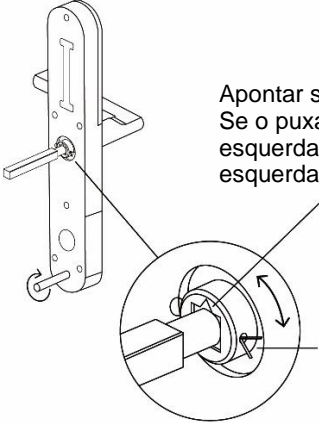

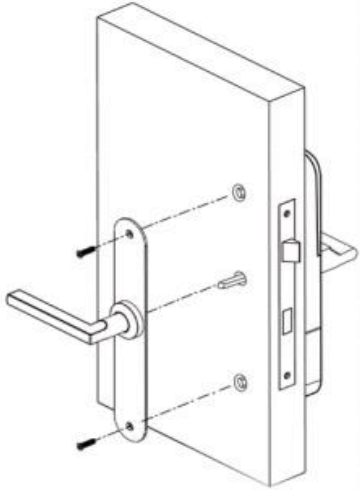
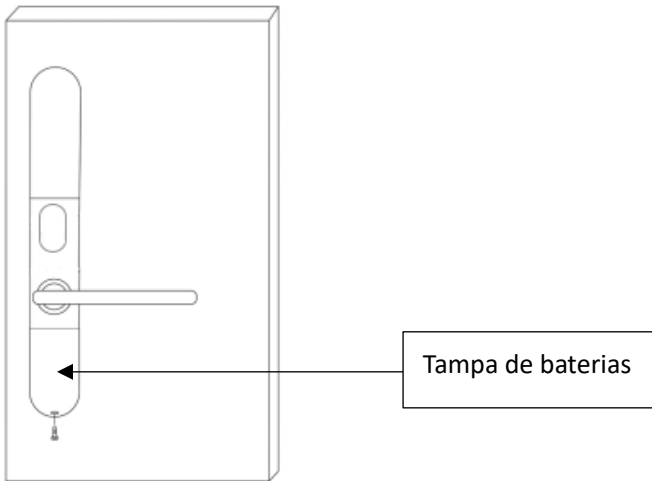
Portas Madeira/Metal

35*85 (gancho)

Portas Deslizantes

3. Instalação

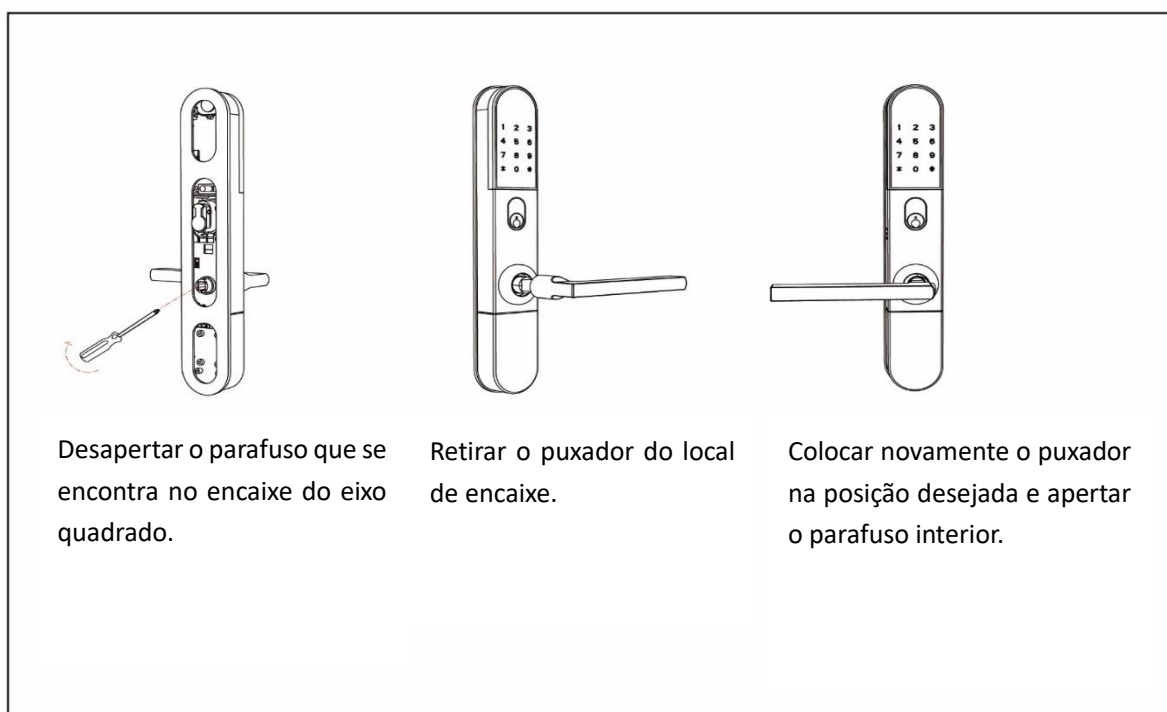
3.1 Diagrama de Instalação

1 – Instalação da Caixa	2 – Eixo Quadrado
	 <p>Apontar seta para o lado do puxador. Se o puxador está virado para a esquerda/direita apontar seta para a esquerda/direita.</p> <p>Inserir a cavilha para fixar o eixo quadrado</p>
3 – Instalar o painel frontal	4 – Instalar o painel traseiro
	
5- Caixa de bateria	
 <p>Tampa de baterias</p>	

ATENÇÃO:

No orifício de encaixe do eixo quadrado tem uma seta, essa seta tem de estar virada para o lado do puxador para o bom funcionamento da fechadura, caso contrário a fechadura não abrirá eletronicamente.

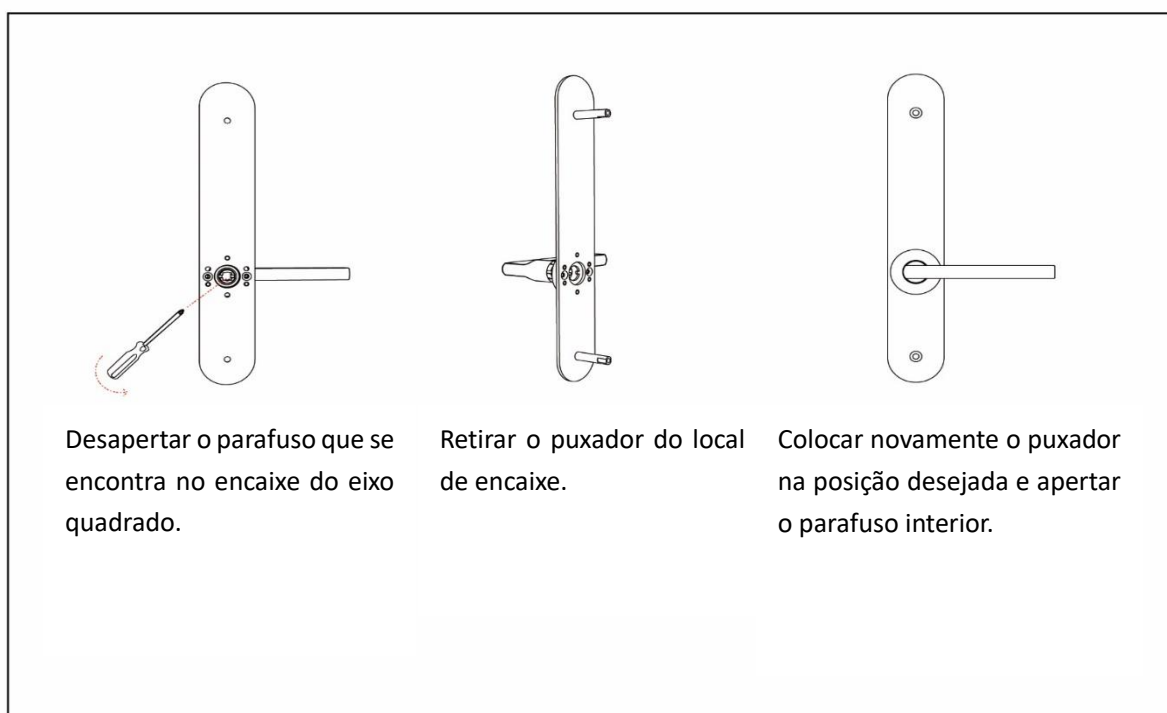
3.2 Virar puxador (porta direita ou esquerda)



Desapertar o parafuso que se encontra no encaixe do eixo quadrado.

Retirar o puxador do local de encaixe.

Colocar novamente o puxador na posição desejada e apertar o parafuso interior.



Desapertar o parafuso que se encontra no encaixe do eixo quadrado.

Retirar o puxador do local de encaixe.

Colocar novamente o puxador na posição desejada e apertar o parafuso interior.

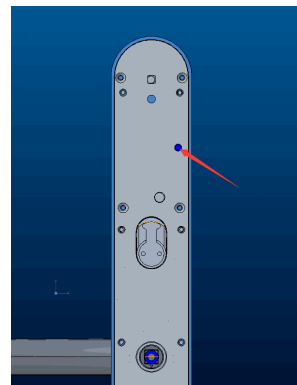
4. Especificações técnicas

Modelos	TW21A
Material	SS304 + Fundição de zinco
Tamanho espelho exterior	310*50*26mm
Tamanho espelho interior	310*50*3mm
Peso	2.5KG
Tipos de abertura	Bluetooth Código Cartão de proximidade Chave Mecânica
Cor	Prata Preto Cinzeno
Tipos de porta	Porta de alumínio/PVC Porta de madeira/metálico Portas deslizantes
Voltagem/Baterias	6V/4x AAA (não incluídas)
Espessura da porta	30-80mm
Capacidade de dados	Sem limite – gestão efectuada pela APP
Temperatura de trabalho	-20°C +70°C
Alarme de baixa voltagem	Inferior a 4.5V

Inicialização da fechadura:

A fechadura é desmontada. Na parte de trás do painel frontal, existe um botão de RESET. Pressionar durante 5 segundos.

De seguida digitar “000 #” no teclado do painel frontal/exterior. A inicialização está completa.



5. Aplicação Smartphone

5.1.1 Download da aplicação TTLOCK

Download da aplicação na Play Store/App Store do seu smartphone - Android ou iOS (Pode usar o QR code abaixo para ser direcionado para a aplicação)



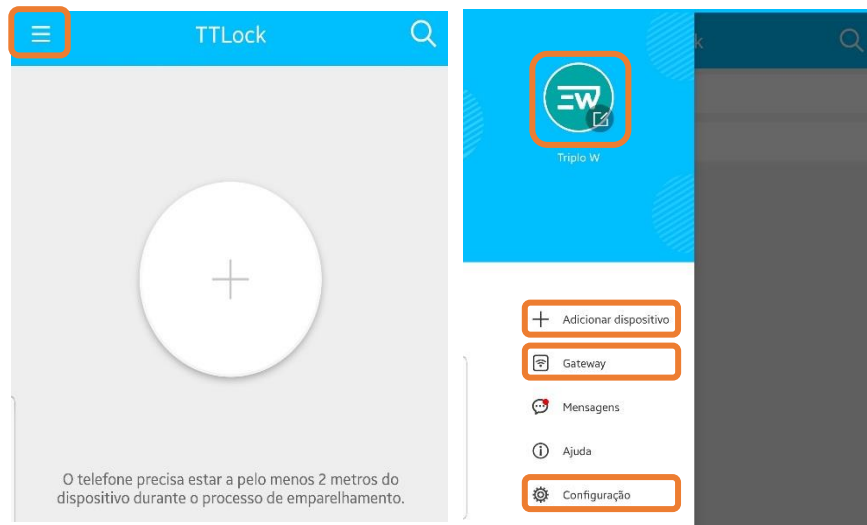
5.1.2 Criar conta na aplicação



The screenshot shows the registration interface of the TTLOCK app. At the top, there are two tabs: 'Iniciar Sessão' and 'Registo'. The 'Registo' tab is selected and highlighted with a blue box and the number 1. Below the tabs, there is a blue hand icon with a keyhole. The registration form includes a radio button to select between 'Telefone' and 'E-mail', with 'Telefone' selected and highlighted with a blue box and the number 2. The 'País / Região' is set to 'Portugal +351'. The form fields are: 'Número Telefone / E-mail', 'Password' (with a strength indicator), 'Confirme a Password', and 'Código de verificação'. The 'Obter Código' button is highlighted with a blue box and the number 3. At the bottom, the 'Registo' button is highlighted with a blue box and the number 4. There is also a 'Recuperar Password?' link at the bottom left.

1. Pressionar **Registo** para criar uma conta.
2. Selecionar o modo de registo por **telefone**.
3. Seleccione o país do seu operador de comunicações e após preencher os dados clicar em **Obter código**.
Irá receber uma SMS, com o código de validação.
4. Após inserir o código recebido clicar em **Registo**.

5.1.3 Primeiro Login



No canto superior esquerdo no ícone de perfil criado surgem as seguintes opções:

1. **Gestão de perfil** – foto de perfil, alteração de credenciais de acesso ou nome, etc.
2. **Adicionar dispositivo** – adicionar um novo controlo de acesso;
3. **Gateway** – Adicionar e gerir dispositivos TW-GATE
4. **Configuração** – Definições da aplicação e transferência de equipamentos para outras contas;

5.1.4 Adicionar dispositivo

Certifique-se que o dispositivo encontra-se alimentado antes de começar a configuração, é aconselhado a realizar um RESET

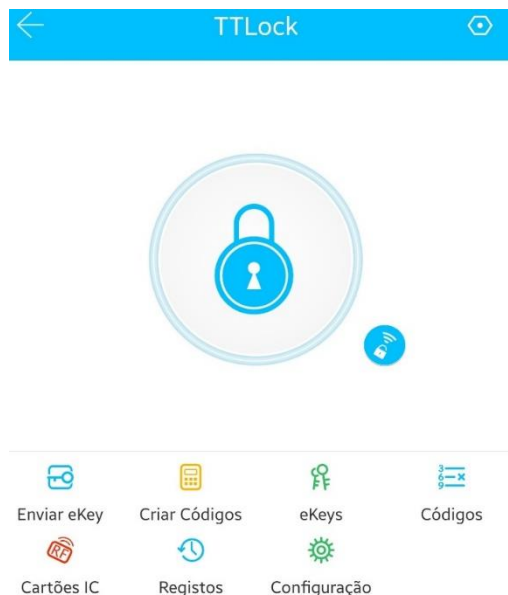


- 1 Pressionar em **Adicionar dispositivo** ou “ + ”
- 2 Selecionar **Fechadura/Teclado**
- 3 Activar dispositivo (luz teclado irá acender) ou pressionar continuamente o botão RESET até emitir um sinal sonoro seguido de dois bips. Pressionar **Seguinte**.
- 4 Seguidamente a aplicação vai pesquisar o controlo de acesso via Bluetooth
 1. Na app móvel vai surgir o nome e o símbolo + (caso o sinal + não apareça é necessário realizar a operação de RESET);
 2. Pressione o símbolo + para terminar a sincronização inicial;
- 5 Atribuir um nome ao controlo de acesso adicionado e pressionar **OK**;


5.2 Gestão do dispositivo

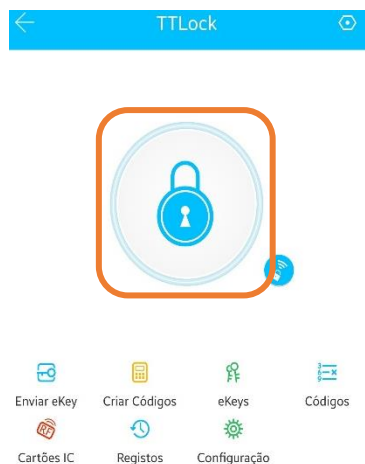
5.2.1 Menu principal do dispositivo

1. Abertura pela aplicação;
2. Atribuir códigos;
3. Gestão dos códigos atribuídos
4. Registo
5. Definições
6. Adicionar utilizadores da aplicação móvel
7. Gerir utilizadores da aplicação móvel
8. Abertura Remota (apenas disponível com o dispositivo TW-GATE)




5.2.2 Abertura pela aplicação/teclado

- Pressionar no símbolo 



Nota: Função apenas disponível localmente via Bluetooth na proximidade da fechadura

- Para abrir a porta através do teclado da fechadura: **# (código de acesso) #**
- Para abrir a porta através da aplicação com o dispositivo TW-GATE instalado: pressionar 

5.2.3 Atribuir Códigos

- Seleccionar **Criar Código**



- Seleccionar o tipo de código que deseja gerar:
 - **Permanente** – Código sem limite de tempo até o administrador remover. É gerado um código aleatório de 6 dígitos.



Nota: O código deve ser introduzido no dispositivo num prazo de 24h para ser válido

- **Uma Vez** – Código de utilização única. Após utilização é desactivado. É gerado um código aleatório de 6 dígitos.



Nota: O código deve ser introduzido no dispositivo num prazo de 6h para ser válido

- **Programado** – Código definido pelo administrador com intervalo de tempo (data/hora de início e fim). O código gerado funcionará no tempo definido. É gerado um código aleatório de 6 a 8 dígitos.



1- Definir a data/hora de início
 2- Definir a data/hora de fim
 3- Gerar o código

Nota: O código deve ser introduzido no controlo de acesso num prazo de 24h para ser válido; Só pode ser criado um código para o mesmo intervalo de tempo; Após gerar o código o mesmo só pode ser removido localmente ou quando o intervalo de tempo acabar.

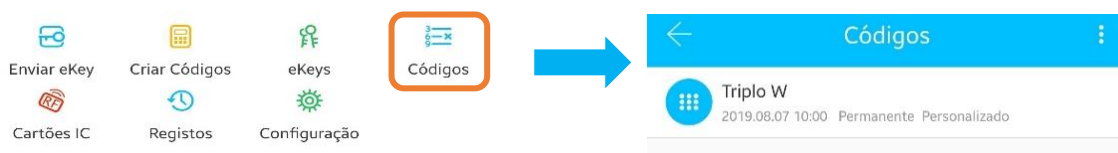
- **Apagar** - Código gerado que apaga todos os tipos de códigos criados anteriormente. Ao introduzir o código **Apagar** no controlo de acesso, todos os códigos serão apagados.



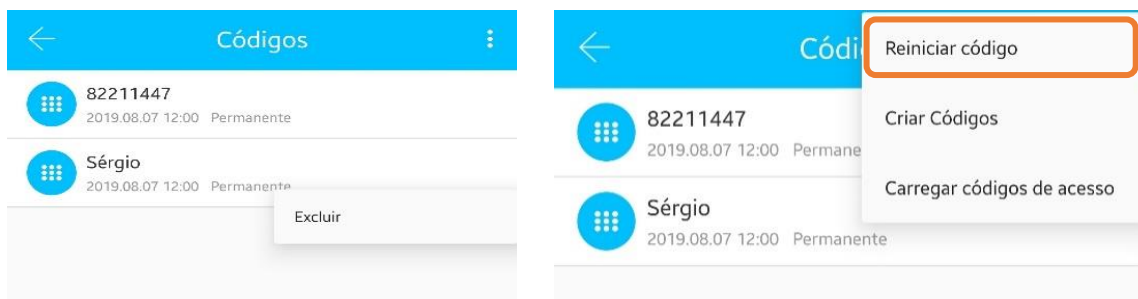
Nota: Esta opção deve ser apenas usada em caso de falha de segurança. Após usar o código **Apagar** todos os códigos são apagados inclusive os códigos **Programado** e não poderá criar novos códigos com o mesmo intervalo de tempo que os anteriormente criados. Só após um reset local da fechadura.

O código deve ser introduzido no controlo de acesso num prazo de 24h para ser válido;

5.2.4 Gestão de códigos atribuídos



- **Códigos** – gestão de todo o tipo de códigos criados até ao momento. É possível removê-los desde que todo o processo seja realizado localmente via Bluetooth ou com o dispositivo TW-GATE.



Apagar Código
Pressionar continuamente o código a apagar até surgir a opção **Excluir**.

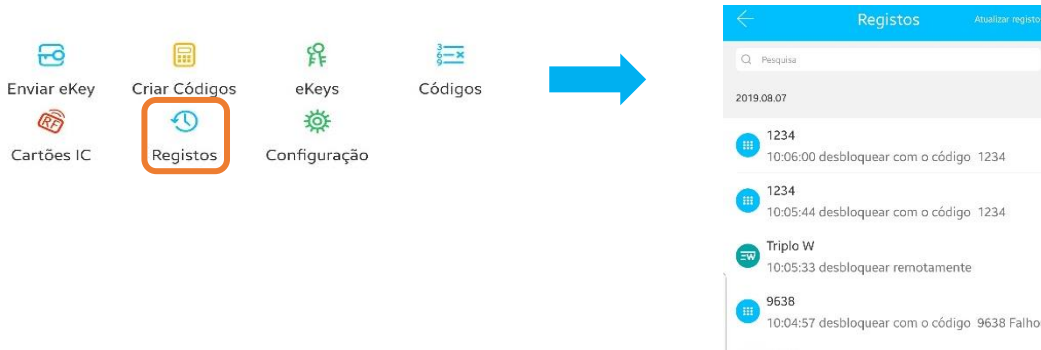
Apagar todos os Códigos
Entrar no menu no canto superior direito e pressionar **Reiniciar código**.

5.2.5 Atribuir cartão de proximidade



- Para efectuar a gravação do cartão de proximidade tem de estar junto da fechadura, activar o teclado da fechadura e aguardar a sincronização até surgir a mensagem para aproximar o cartão junto do leitor da fechadura.

5.2.6 Registo de aberturas



Todo este processo tem de ser realizado localmente, ligado por Bluetooth ou via WIFI com o dispositivo TW-GATE.

5.2.7 Configuração do dispositivo



Configurações básicas

- Alterar nome da fechadura
- Agrupar fechadura
- Nível de bateria
- Alterar Código de Administrador

Gateway – Verificar, no caso de existir um TW-GATE, o estado da ligação;

Som do Dispositivo – Activar/desactivar do som do teclado da fechadura;

Sincronizar horas do dispositivo – Sincronizar as horas do smartphone com o dispositivo;

Actualizar Firmware – Actualizar o firmware da fechadura;

Abrir remotamente – Activar a função de abrir remotamente;

Excluir – Remover fechadura da aplicação;




Todo este processo tem de ser realizado localmente, ligado por Bluetooth ou via WIFI com o dispositivo TW-GATE.

5.3 Adicionar Gateway (Opcional)

Significado da Luz do gateway



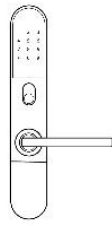
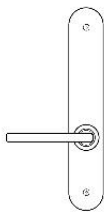
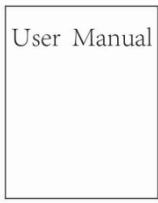
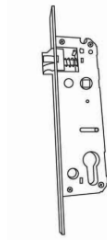








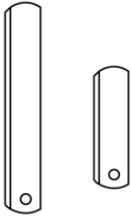


Ligando o gateway à alimentação

-  Luz intermitentes azul - vermelho, gateway preparado para emparelhar
-  Luz azul - Ligado à rede
-  Luz vermelha - falha na ligação à rede

Emparelhar gateway com a APP

- 1 Entrar na APP 
- 2 Pressionar "☰" 
- 3 Seleccionar "GATEWAY" 
- 4 Seleccionar "G2" 
- 5 Ligar à alimentação o Gateway 
- 6 Pressionar "+" 
- 7 Menu configuração da rede WIFI 
- 8 Preencher os dados para conexão à rede de Internet WIFI 
- 9 Após adicionado com sucesso a aplicação vai procurar automaticamente dispositivos ao alcance do gateway

⚠ **Atenção:** Se o tempo for excedido desligar o gateway da alimentação e voltar a ligar

			
Espelho exterior	Espelho interior	Manual de instruções	Fechadura mecânica
1	1	1	1
			
Testa	Borracha de proteção impermeável	Chaves Mecânicas	TAG MF (Mifare)
1	2	3	3
			
Cavilha de fixação de eixo quadrado	Parafuso fixação da testa	Parafuso fixação	Varão Roscado
1	4	1	2
			
Eixo Quadrado	Vedante de borracha		TW-GATE (Opcional)
2	1		