



TRIPLO W
Chamamos Segurança!

TW 8671

Fechadura Electrónica Autónoma ou APP
Código e Cartão

Guia de Instalação
Manual do Utilizador



iOS



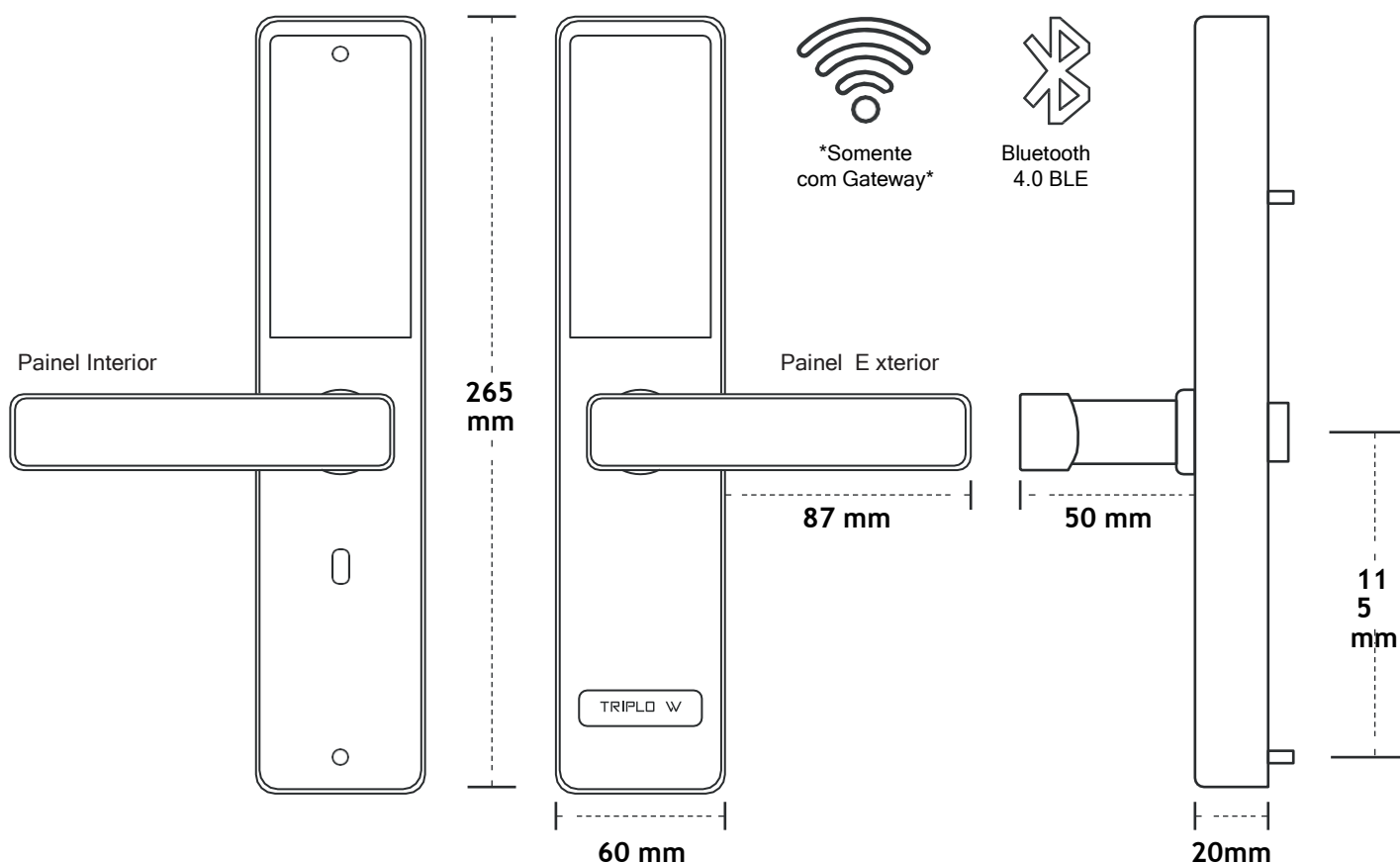
ATENÇÃO:

Leia o manual com atenção antes da instalação e guarde-o para uso futuro.

Guarde as chaves mecânicas num local seguro para, em caso de avaria ou emergência, poder abrir a porta mecanicamente.

Tenha atenção ao nível de bateria para poder efectuar a substituição das pilhas atempadamente.

www.triplow.pt



Especificações Técnicas

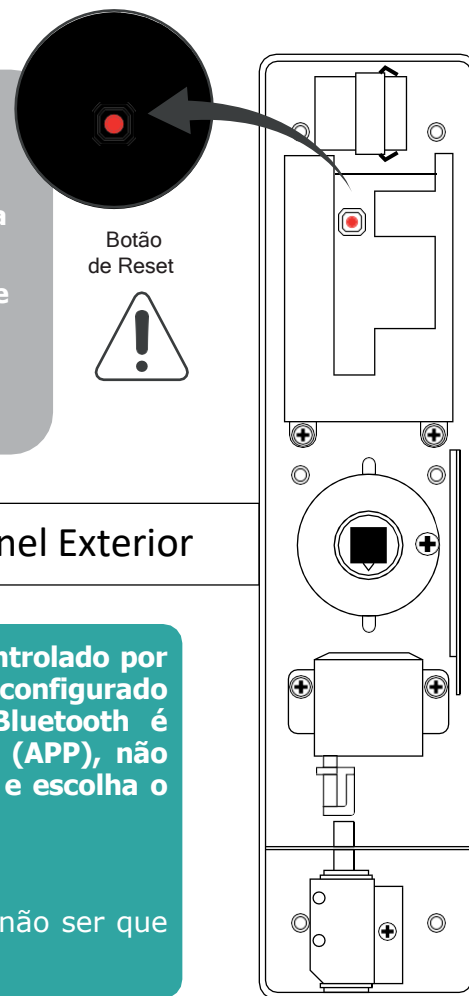
MODELO	TW8671
PAINÉIS (INTERIOR E EXTERIOR) (mm)	265 x 60 x 20 mm
TIPOS DE ABERTURA	Bluetooth, APP, Código, Cartão de Proximidade Chave Mecânica
CORES DISPONÍVEIS	Prata / Preto
TIPOS DE PORTA	Madeira / Metal / Portas Deslizantes
ESPESSURA DE PORTAS (mm)	35 - 55 mm
REGISTOS DE ABERTURAS	Até 1000 registos
TEMPERATURA DE TRABALHO (°C)	-25° +65°
PILHAS/VOLTAGEM	4 x Pilhas AAA 1.5V (não incluídas)
ENTRADA SOS ENERGIA	Micro USB DC 5 ~ 7V
ALARME DE BAIXA VOLTAGEM (V)	Inferior a 4.8V

Reset de Fábrica

APAGA TODAS AS DEFINIÇÕES E CARTÕES/CÓDIGOS DE UTILIZADORES

ANTES de fechar o compartimento das pilhas e com a fechadura ligada deverá ser feito o **RESET manual** da mesma.

Para tal, basta **pressionar** o botão de **RESET** continuamente durante **5 segundos**, até a fechadura emitir dois beeps..



Modo de Funcionamento: Autónimo ou Bluetooth

- A fechadura funciona ou como um dispositivo standalone controlado por teclado, ou por conexão Bluetooth: se o dispositivo estiver configurado para funcionar de forma independente (standalone), o Bluetooth é desactivado e, se configurado para funcionar por Bluetooth (APP), não poderá usar as funções do teclado. Faça um reset de fábrica e escolha o modo de operação desejado;

- O código-mestre de fábrica é "123456";

- O código-mestre de Administrador não pode ser eliminado a não ser que se reponham as definições de fábrica;

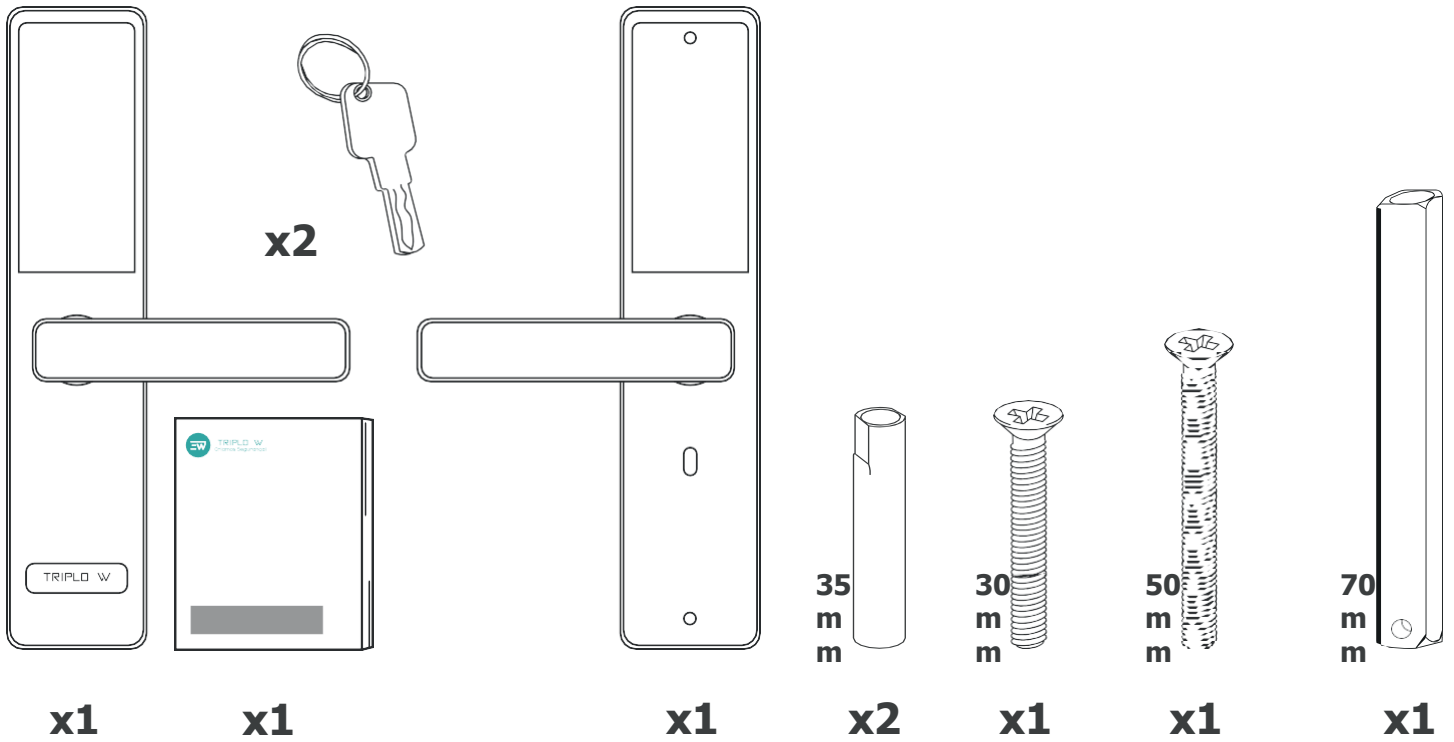
Funcionamento Teclado (Modo Autónimo)

FUNÇÃO	OPERAÇÃO TECLADO
1. Alterar Código Mestre <i>Comprimento Código: 6 dígitos</i>	(sem Administrador Principal - sem fechadura estar emparelhada por TTLock: código pré-definido de fábrica - 123456) *12 # 123456 # (Novo Código Mestre) # (Repetir Novo Código Mestre) #
2. Adicionar Código <i>Comprimento Código: 6 - 9 dígitos</i>	(com código mestre já alterado) *12 # 123456 # (Código Mestre) # (Novo Código Mestre) # (Repetir Novo Código Mestre) #
3. Apagar Códigos	<i>Apaga TODOS os códigos, excepto o do Administrador</i> * 71 # (Código Mestre)
4. Alterar Código	* 10 # (Código Actual) # (Novo Código) # (Repetir Código) #
5. Adicionar Cartão	* 80 # (Código Mestre) # (Passagem do Cartão no Leitor)
6. Apagar Cartão	<i>Apaga TODOS os cartões</i> * 69 # (Código Mestre) #

1 BIP - repetir comando | **2 BIP's** - Modo configuração

3 BIP's - Acesso incorrecto / Falha na operação | **4 BIP's** - Memória cheia / Acesso não registado

Conteúdo da Embalagem



x1

x1

x1

35
m
m

x2

30
m
m

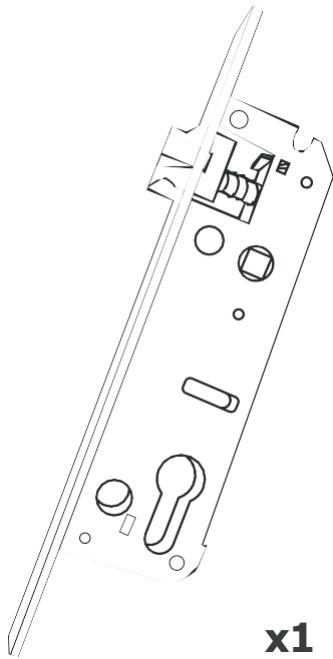
x1

50
m
m

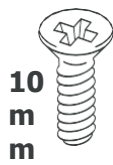
x1

70
m
m

x1

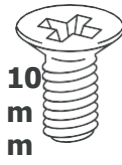


x1



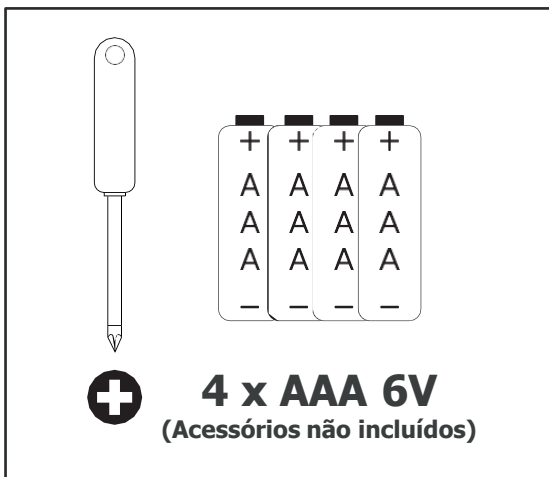
10
m
m

x3



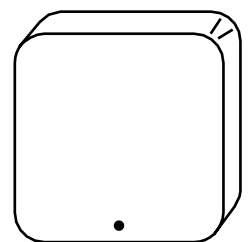
10
m
m

x2



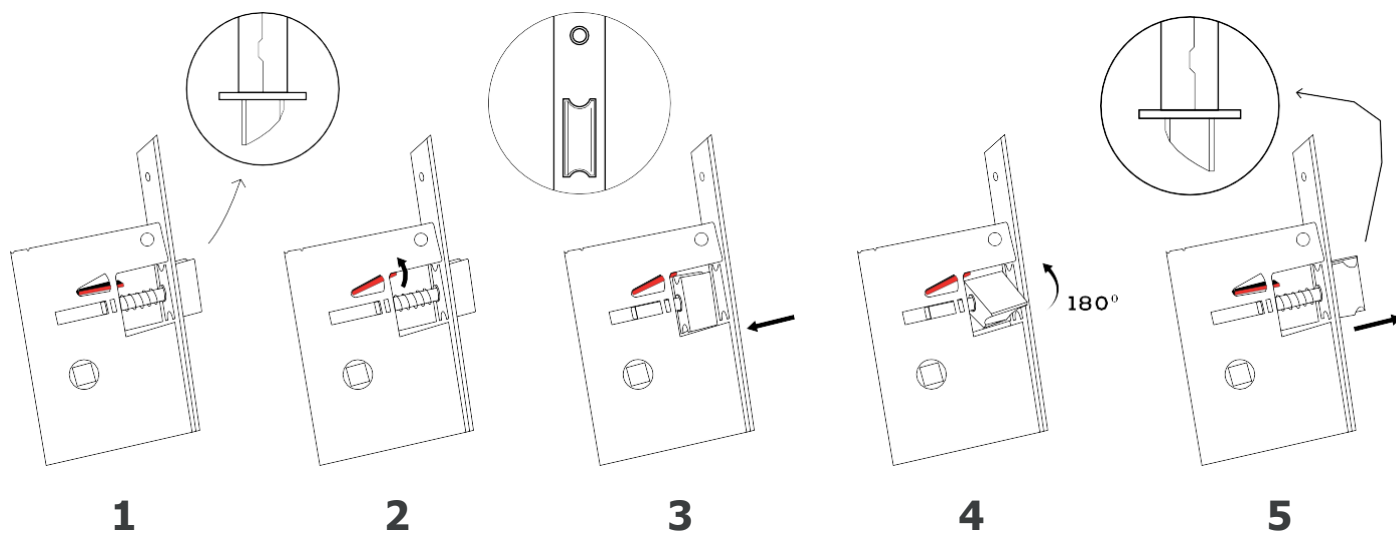
4 x AAA 6V
(Acessórios não incluídos)

NÃO INCLUÍDO
(opcional)

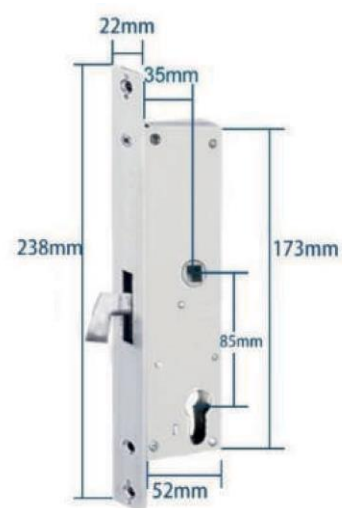
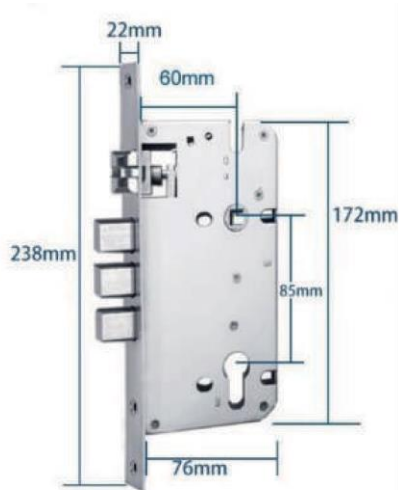
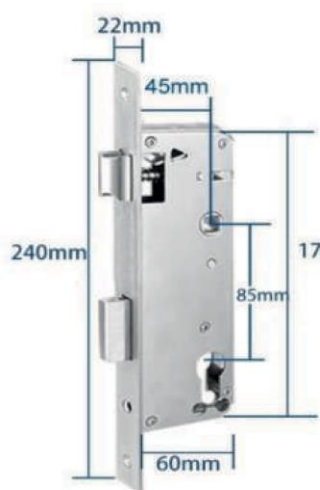
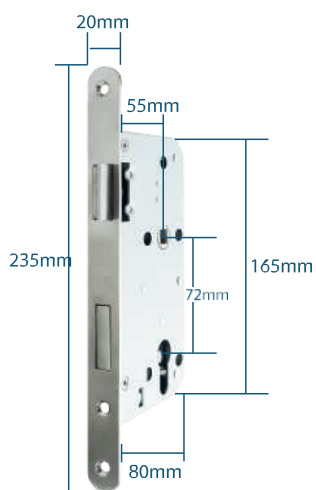


T W-GATE

Inverter o Trinco



Tipos de Caixa / Fechadura Mecânica



55 x 72

45 x 85

60 x 85

35 x 85

SEGURANÇA

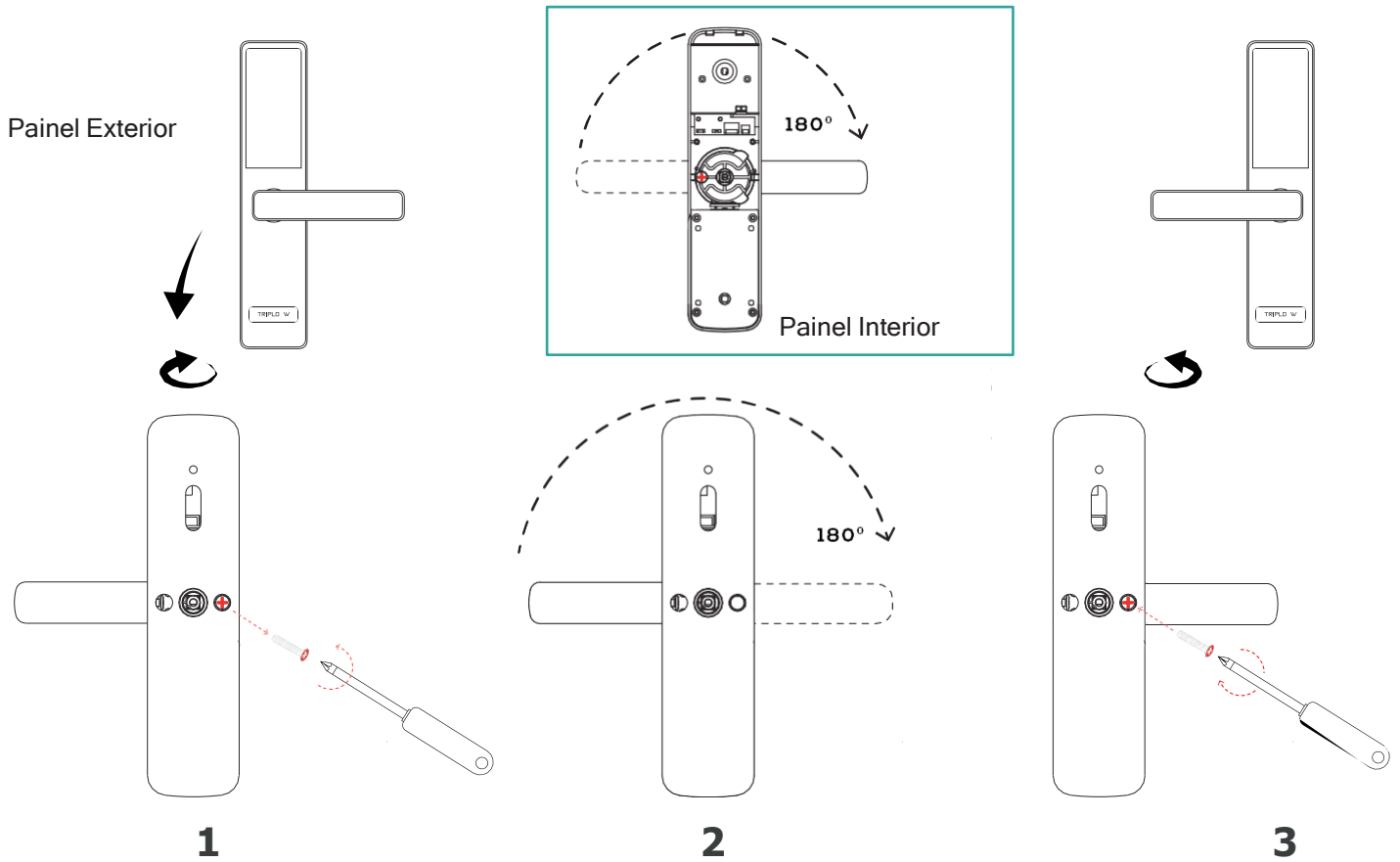
GANCHO

Portas de Madeira
Metal

Portas de Madeira
Metal

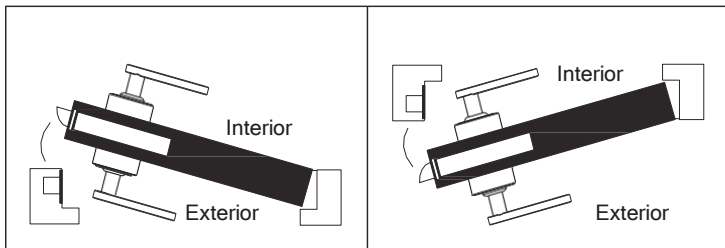
Portas de
Madeira Metal

Portas Deslizantes

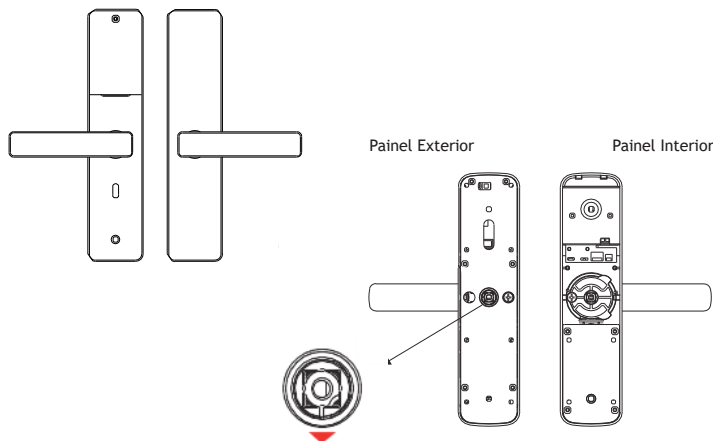
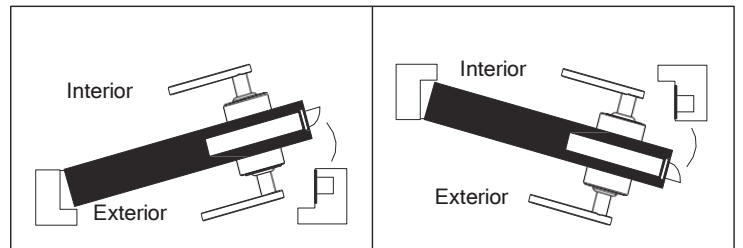


Abertura da Porta - direcção

Porta com Abertura para a Direita



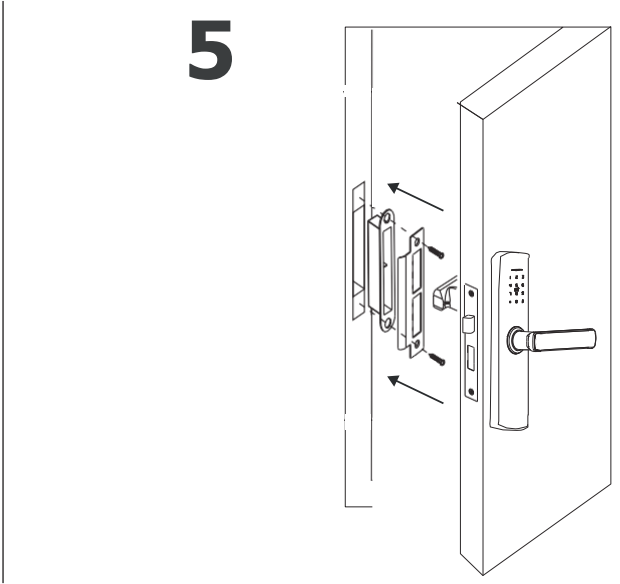
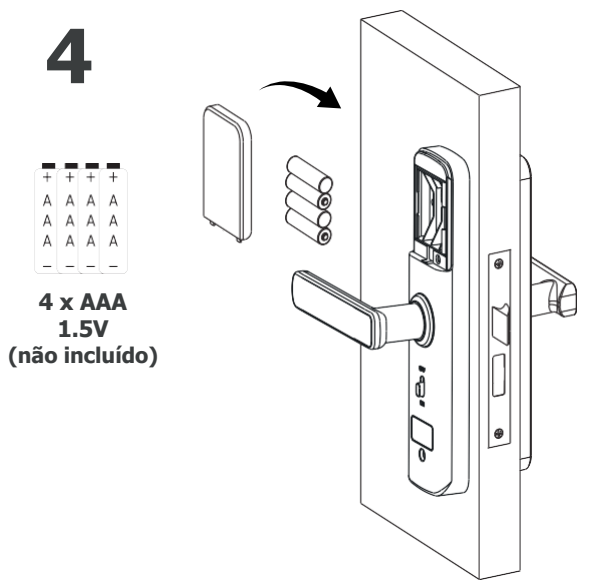
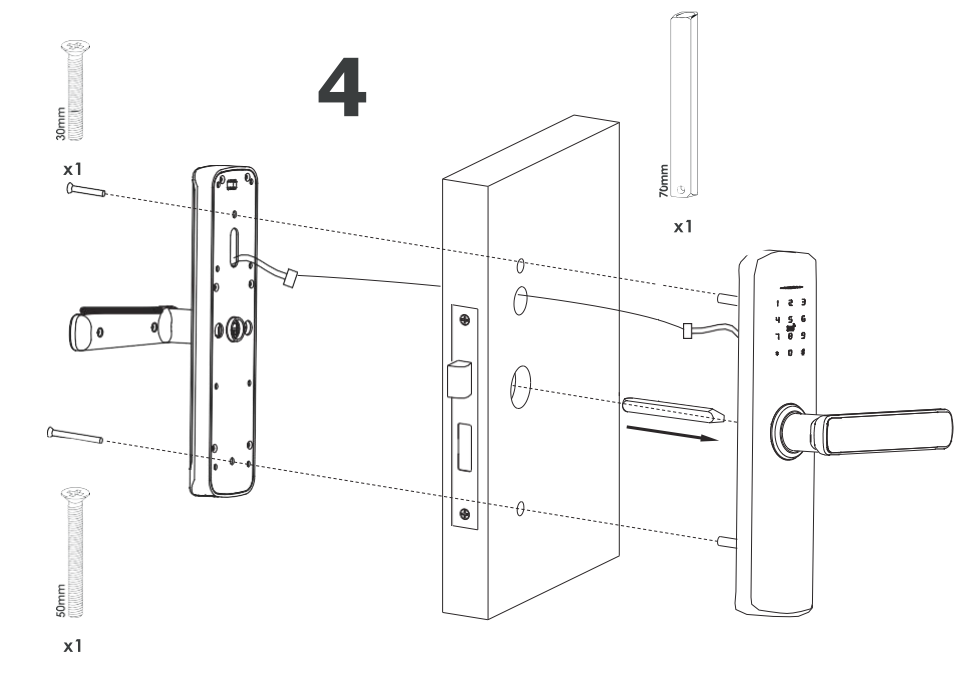
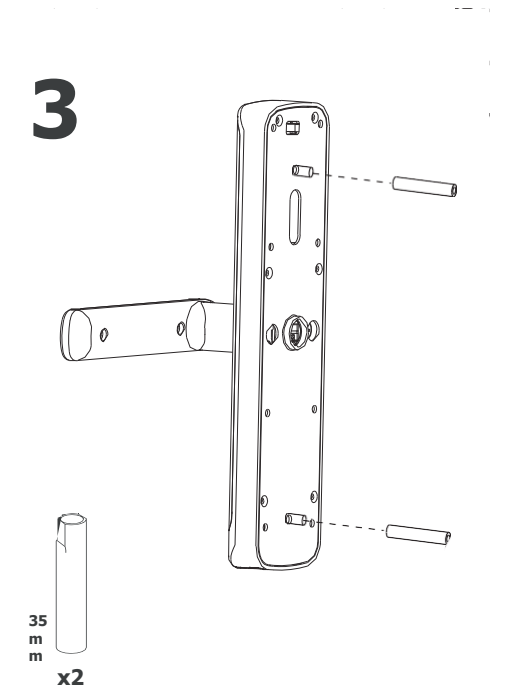
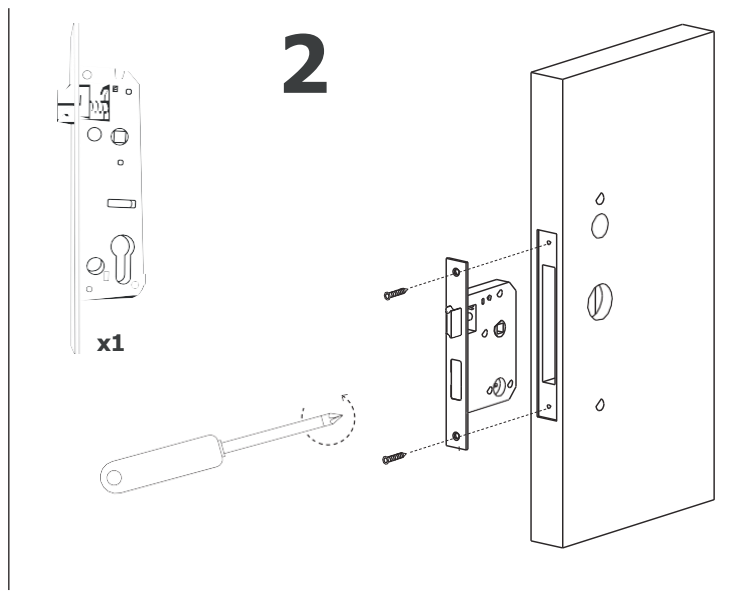
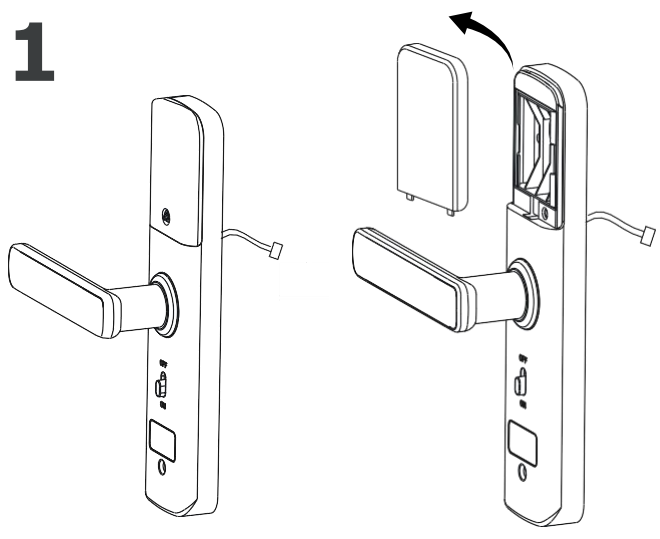
Porta com Abertura para a Esquerda



Posição da seta da quadra:

Em caixas de trinco e língua, a posição da seta é para baixo, como se vê na imagem à esquerda

Em caixas só de trinco a posição da seta é a apontar para o lado do puxador



Programação da Aplicação TT Lock

A instalação da fechadura está completa!

Para emparelhar e configurar a sua fechadura, por favor utilize o código QR ou a hiperligação para aceder ao manual da TTLock.



www.triplow.pt/TTLOCK

