



TRIPLO W  
Criamos Segurança!

Guia de Instalação  
Manual do Utilizador

# TW-8672

Fechadura Electrónica Standalone ou APP  
Código, Cartão ou Impressão Digital



iOS



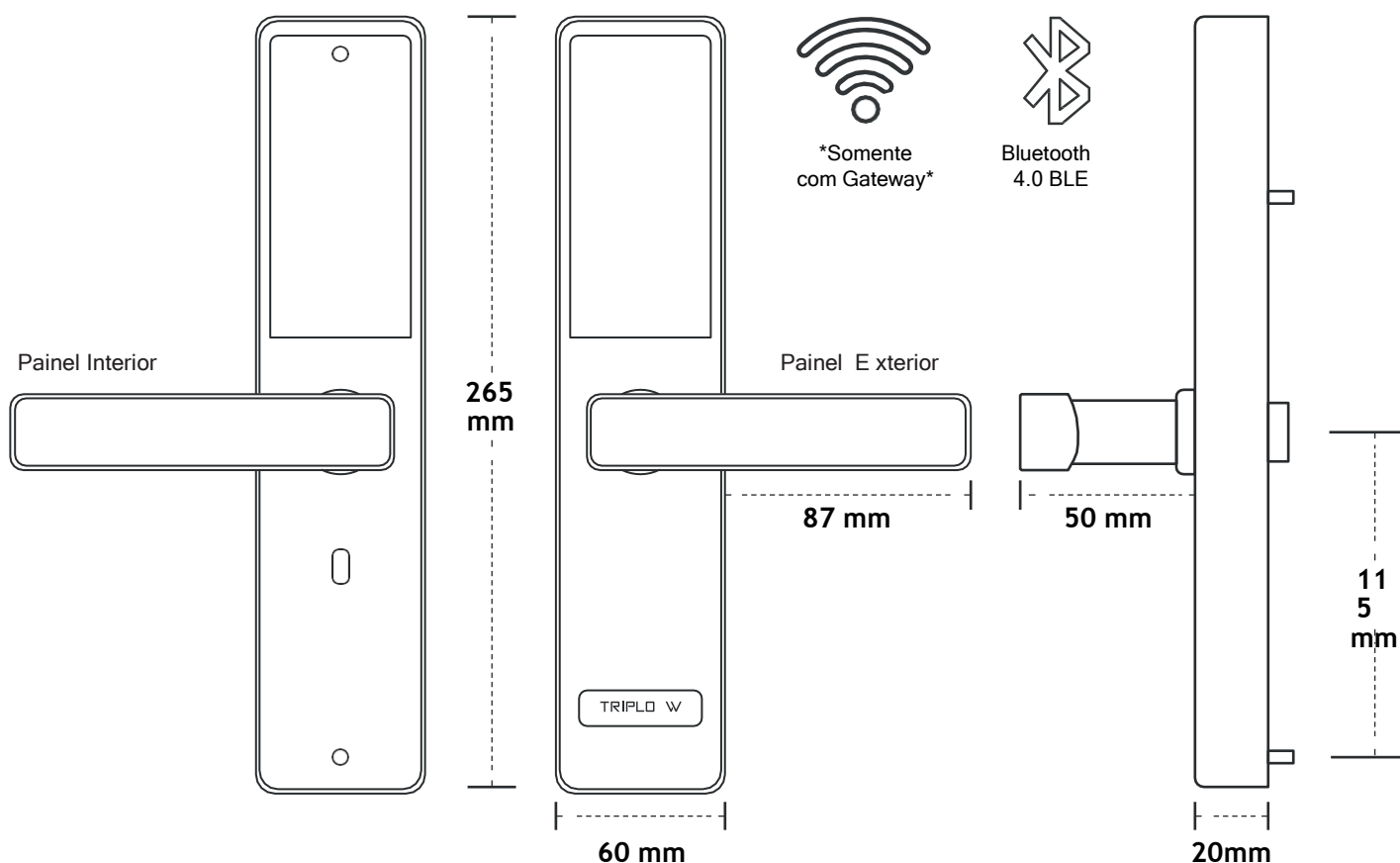
## ATENÇÃO:

Leia o manual com atenção antes da instalação e guarde-o para uso futuro.

Guarde as chaves mecânicas num local seguro para, em caso de avaria ou emergência, poder abrir a porta mecanicamente.

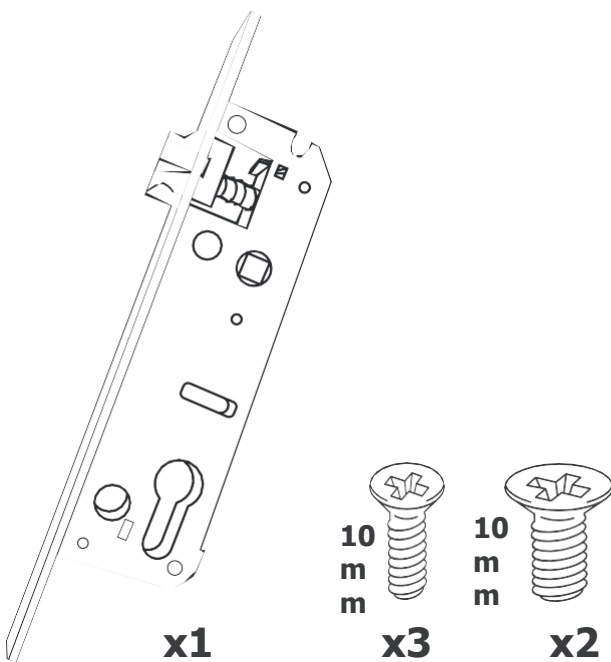
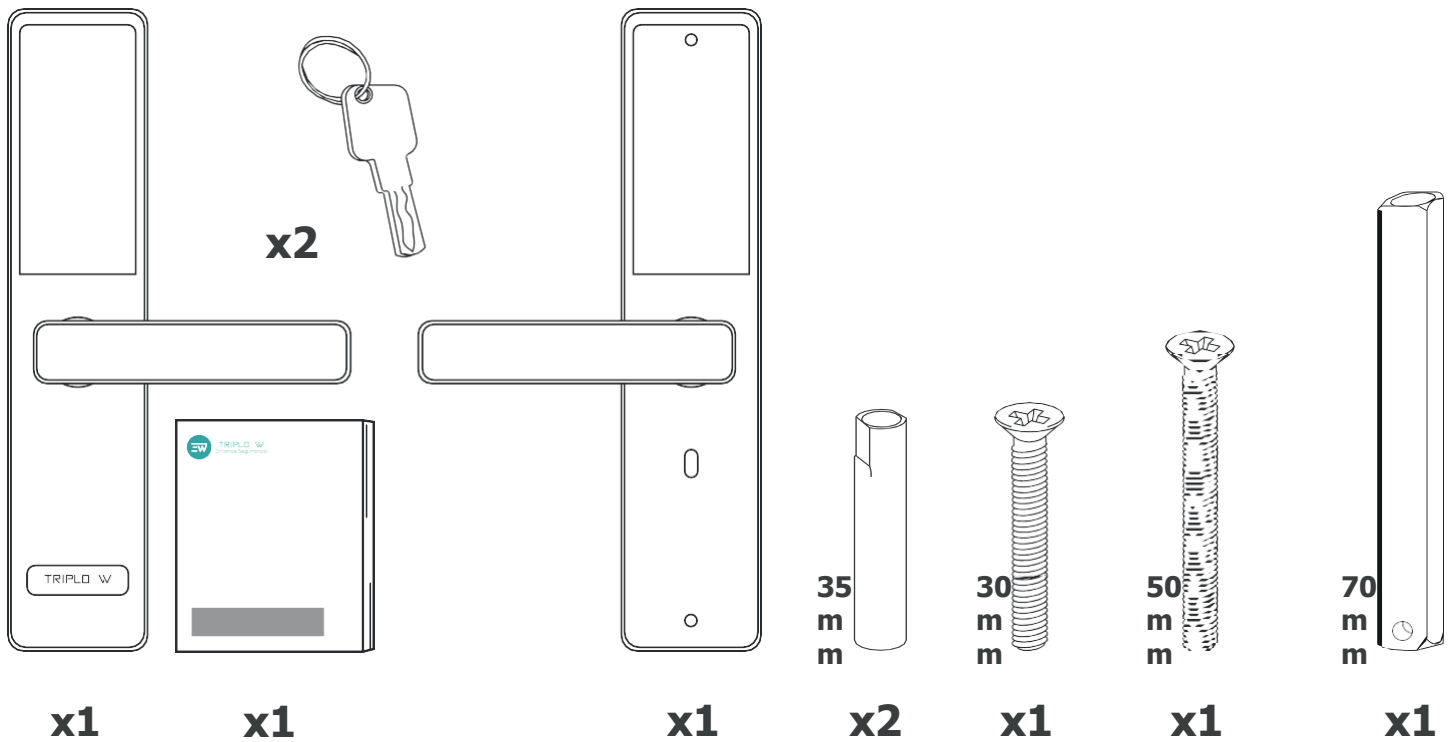
Tenha atenção ao nível de bateria para poder efectuar a substituição das pilhas atempadamente.

[www.triplow.pt](http://www.triplow.pt)



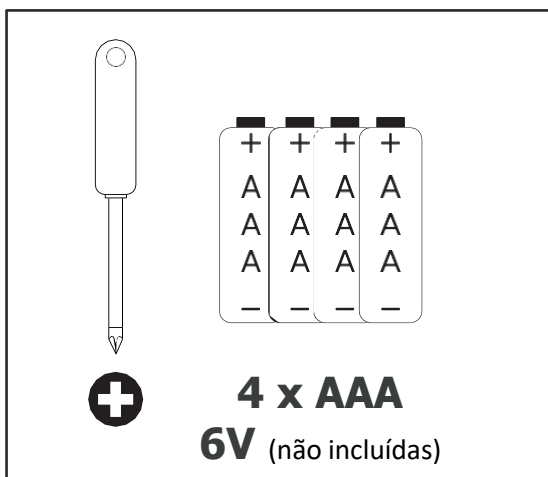
## Especificações Técnicas

MODELO	TW8672
PAINÉIS (INTERIOR E EXTERIOR) (mm)	265 x 60 x 20 mm
TIPOS DE ABERTURA	Biometria, Bluetooth, APP, Código, Cartão de Proximidade
CORES DISPONÍVEIS	Chave Mecânica Preto
TIPOS DE PORTA	Madeira / Metal / Portas Deslizantes
ESPESSURA DE PORTAS (mm)	35 - 55 mm
REGISTOS DE ABERTURAS	Até 1000 registos
TEMPERATURA DE TRABALHO (°C)	-25°   +65°
PILHAS/VOLTAGEM	4 x Pilhas AAA 1.5V (não incluídas)
ENTRADA SOS ENERGIA	Micro USB DC 5 ~ 7V
ALARME DE BAIXA VOLTAGEM (V)	Inferior a 4.8V

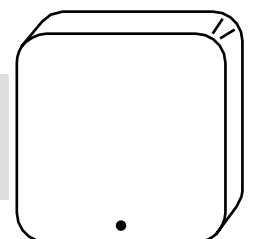


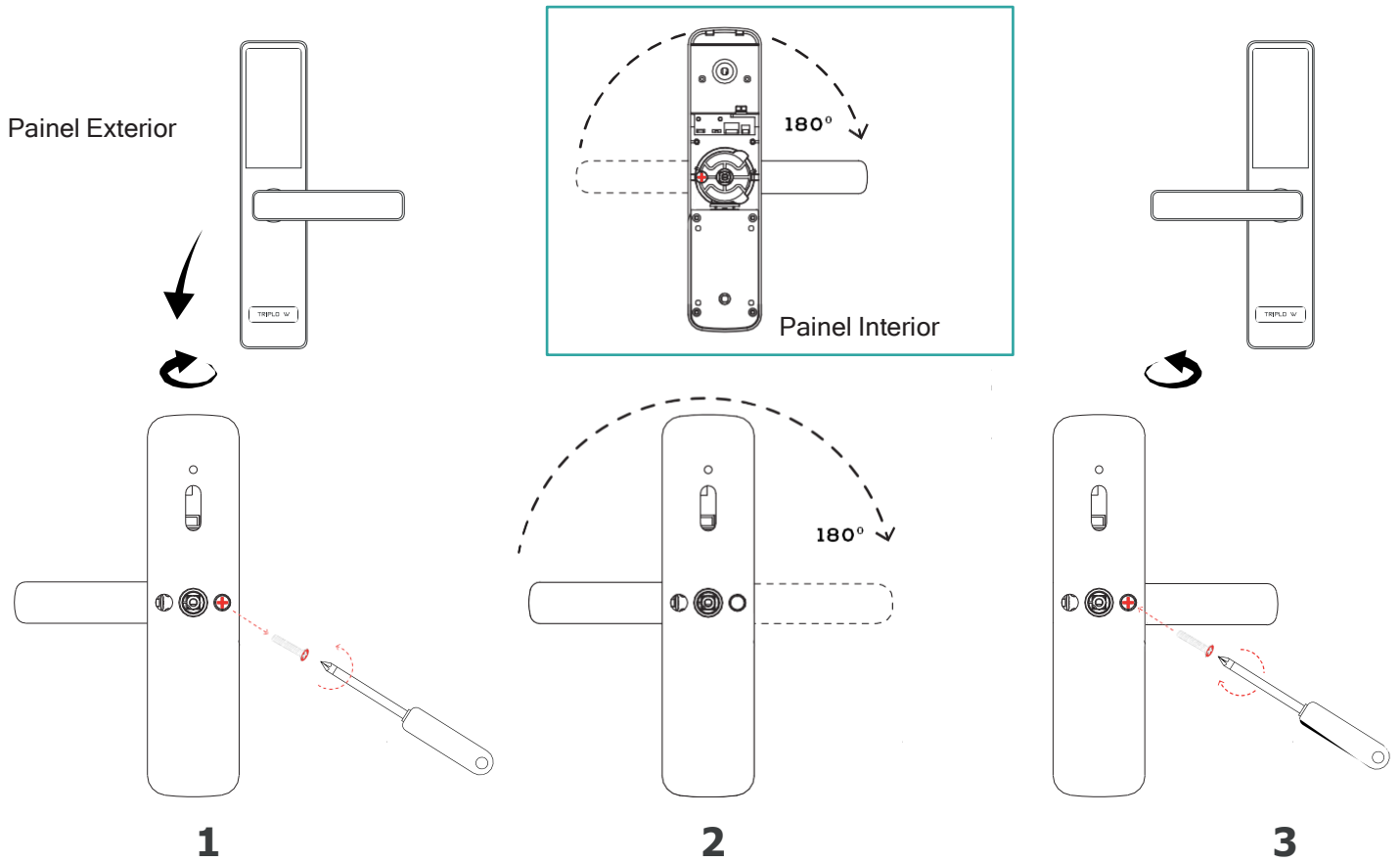
### Nota:

ANTES de montar completamente a fechadura deverá ser feito o RESET manual da mesma. O botão de RESET está situado no interior do painel frontal - para aceder terá que desmontar a parte de trás do painel frontal, conectar colocar pilhas no painel traseiro e conectar ambos os painéis através do cabo de alimentação. Para fazer o RESET, basta pressionar o botão de RESET continuamente durante 5 segundos, até a fechadura emitir um som. De seguida, digitar "000#" no teclado do painel exterior. O processo de reset está finalizado e a fechadura está pronta a ser emparelhada.



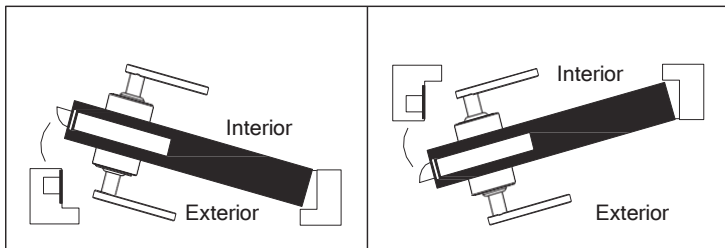
NÃO INCLUÍDO  
(opcional)



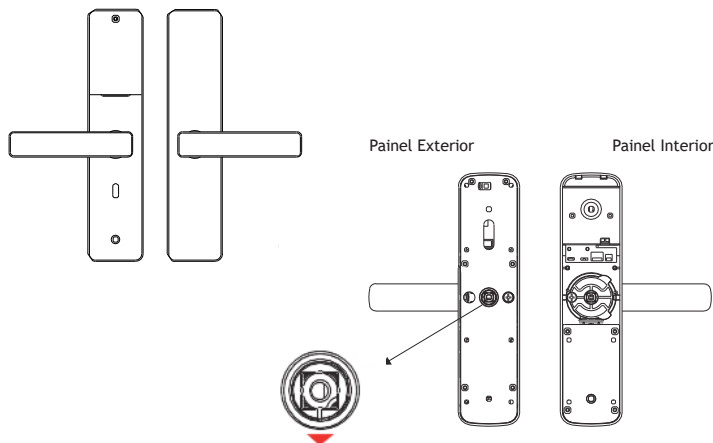
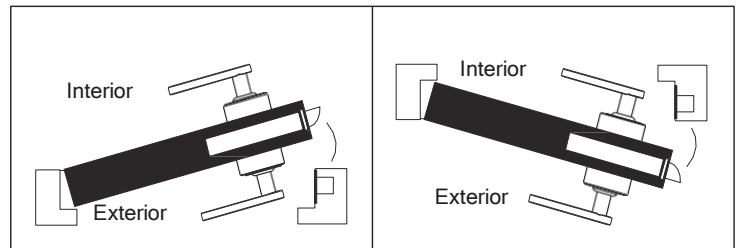


## Abertura da Porta - direcção

Porta com Abertura para a Direita

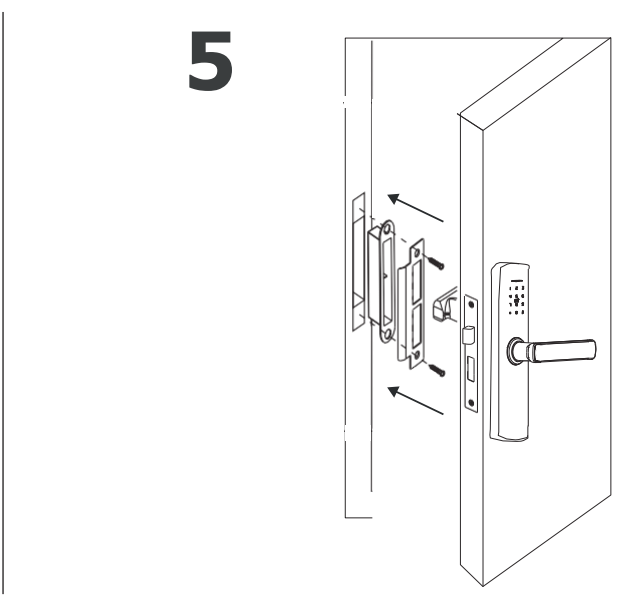
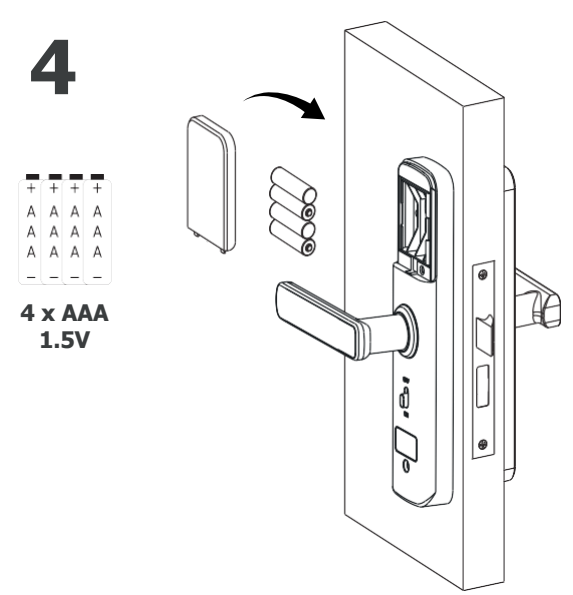
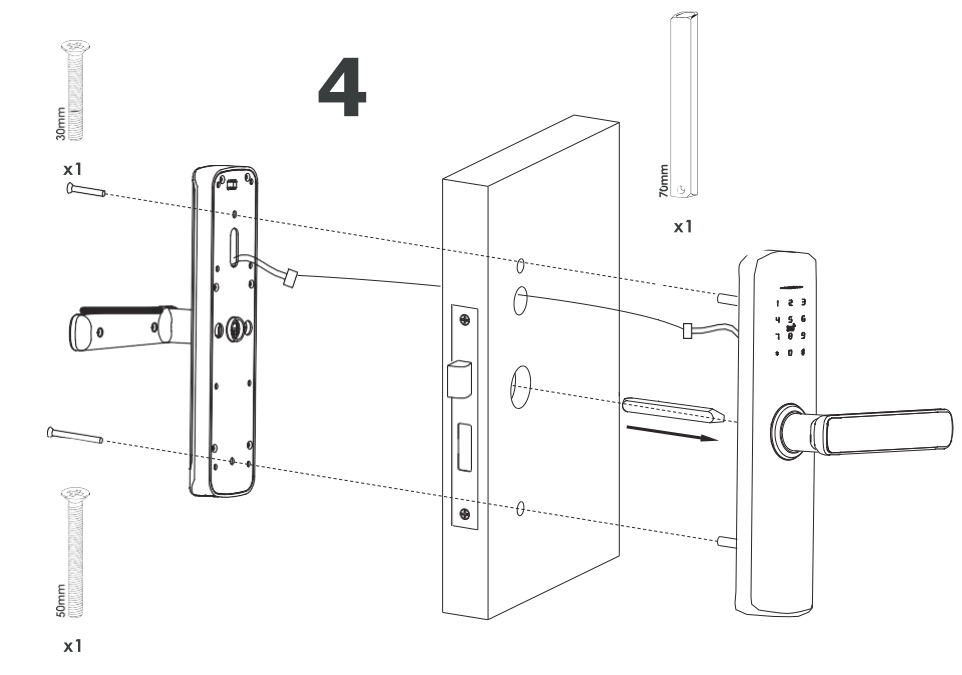
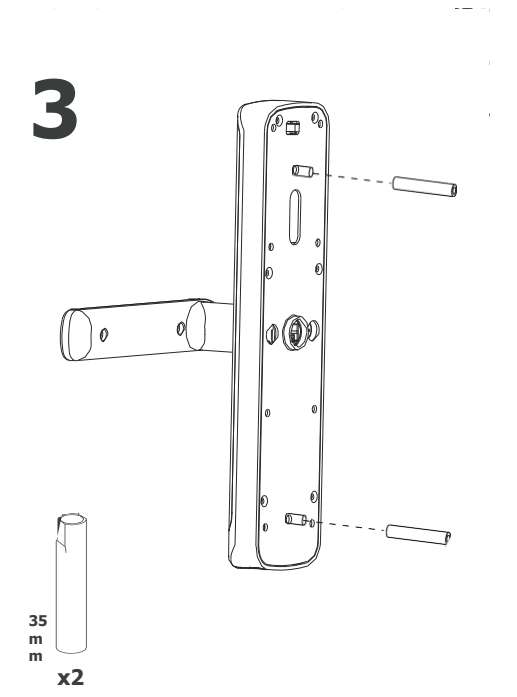
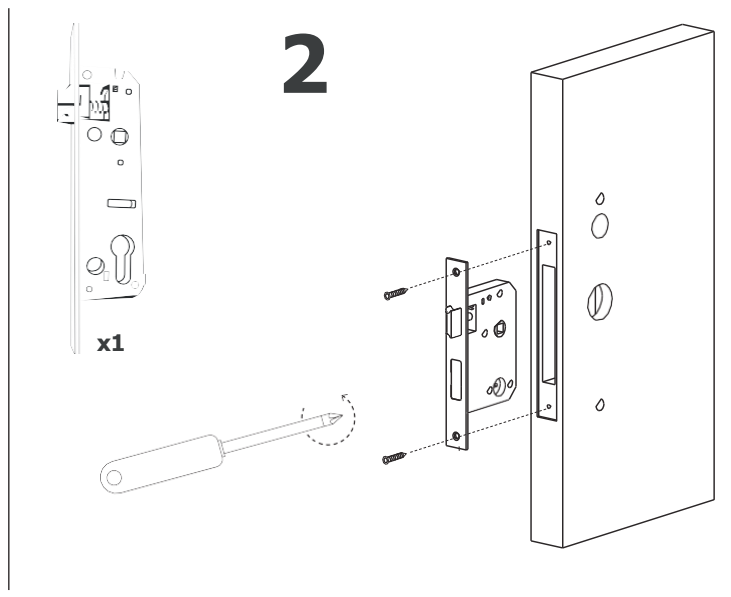
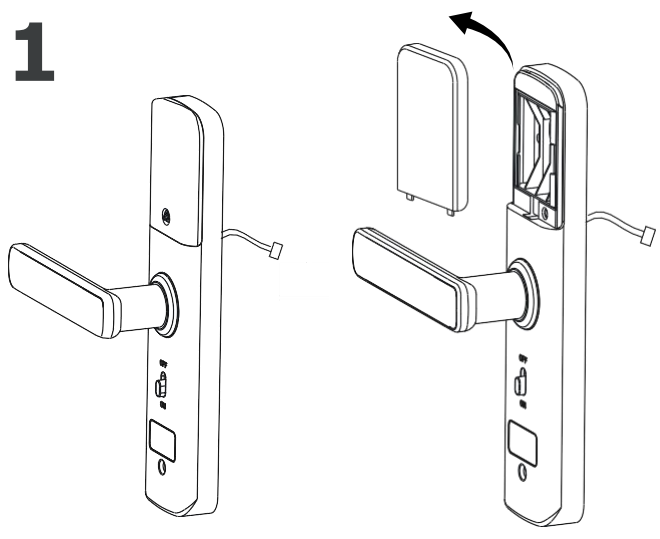


Porta com Abertura para a Esquerda



### Posição da seta da quadra:

Em caixas de trinco e língua, a posição da seta é virada para baixo, como se vê na imagem à esquerda



# Programação da Aplicação TT Lock

A instalação da fechadura está completa!

Para emparelhar e configurar a sua fechadura, por favor utilize o código QR ou a hiperligação para aceder ao manual da TTLock.



[www.triplow.pt/TTLOCK](http://www.triplow.pt/TTLOCK)

